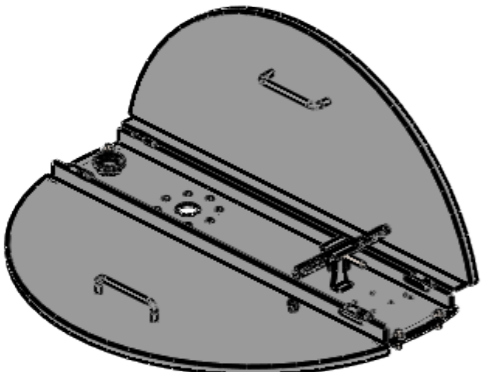
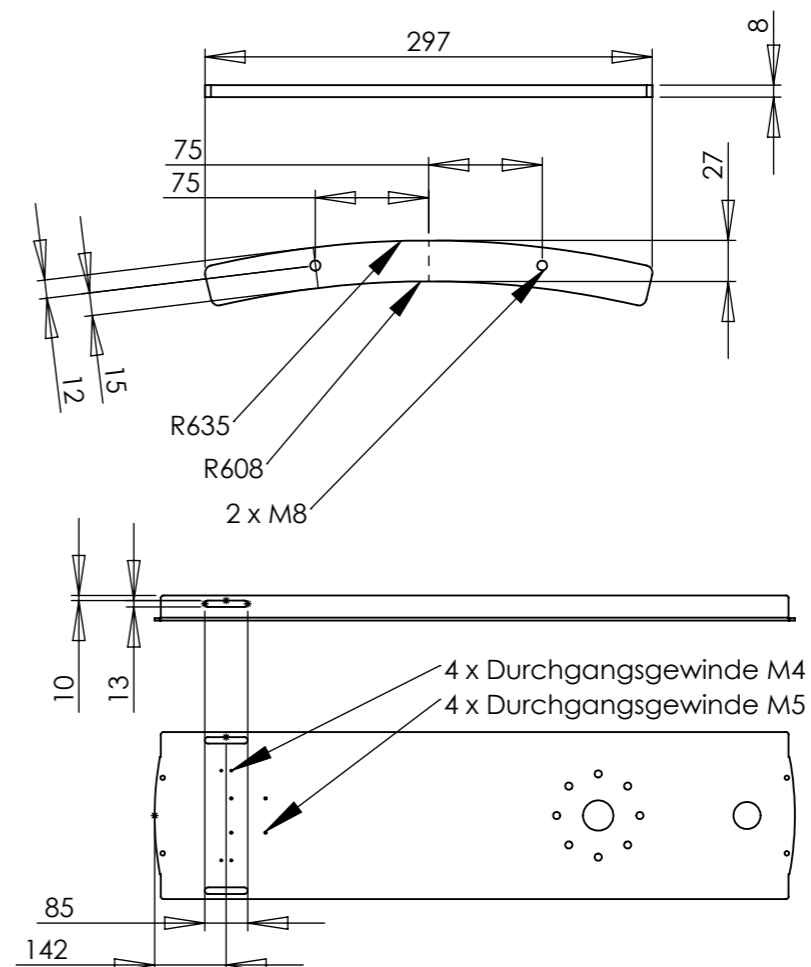


POS-NR.	BENENNUNG	MENGE
1	Behälterdeckel-Ø-1270-Traverse-t=5,0 mm	1
2	Gewindestutzen-Ø-1270-DIN-11851-DN50	1
3	Ø-1270-Scharnier-GN 128.2-80-A4-ohne-Stift	4
4	Ø-1270-Scharnier-GN 128.2-80-A4-Stift	4
5	Behälterdeckel-Ø-1306-Seitenteil-links-t=3,0 mm	1
6	Behälterdeckel-Ø-1306-Seitenteil-rechts-t=3,0 mm	1
7	Behälterdeckel-Ø-1270-Gewindebuchse-M10	8
8	Behälterdeckel-Ø-1270-Bügelgriff-220x50-Ø10	2
9	Behälterdeckel-Ø-1270-Ringmutter-DIN582-M6-A2	2
10	Behälterdeckel-Ø-1270-Verstärkung-t=8,0 mm	2
11	Behälterdeckel-Ø-1270-Verschluss-Haltewinkel-t=4,0 mm	1
12	Behälterdeckel-Ø-1270-Verschlusshaken-t=3,0 mm	2
13	Mutter DIN985-M10	1
14	Scheibe DIN125-Ø-10,5	6
15	Schraube DIN 7991 M8 x 30	1
16	Hex Screw GradeC_DIN	4



	Name	Datum	Teil	<b>SDE-Behälterdeckel-Ø-1306 mm mit Spritzlippe</b>	<b>Behälter KG Bremen</b>	Blatt 1 von 1
	Bearb. Andreas Ebener	23.05.2017				
	Gepr.					
	Norm					
	Material			<b>1.4301 gebeizt + passiviert</b>	<b>Behälter KG Bremen</b>	Blatt 1 von 1
	Projekt: RW-Traverse					
	SDE 1150-L-exz.-Bohrung					
Zust.	Name	Datum	Gewicht:			A3