

SPECIAL NOTES / NOTES PARTICULIERES	
INSIDE FINISH / FINITIONS INTERIEURES:	
- PICKLED AND PASSIFIED WELDS / SOUDURES DECAPEES PASSIVEES	
- COLD LAMINATED SURFACE FINISH HB / SURFACES LAMINEES A FROID 2B	
OUTSIDE FINISH / FINITIONS EXTERIEURES:	
- PICKLED AND PASSIFIED WELDS / SOUDURES DECAPEES PASSIVEES	
- COLD LAMINATED SURFACE FINISH HB / VIROLE POLIE, DOME ET FOND SURFACES LAMINEES A FROID 2B	
MATERIAL / MATERIAUX	
JACKET / VIROLE	STAINLESS STEEL / INOX AISI 316L
BOTTOM & TOP / FOND ET TOIT	STAINLESS STEEL / INOX AISI 316L
TUBE / TUBES DE TUBULURES	STAINLESS STEEL / INOX AISI 316L
FLANGE / BRIDE DE TUBULURES	SANS OBJET
ELBOW / COUDES	STAINLESS STEEL / INOX AISI 316L
SEAL / JOINT	EPDM
SEAL MANWAY / JOINT PORTE / TRAPPE	EPDM
JOINT EPREUVE	SANS OBJET
FUR / FOURRURES	SANS OBJET
FASTENER / ELEMENTS DE FIXATION	SANS OBJET
BOLTS EXT. / BOULONNERIE EXT.	SANS OBJET
SCREW JACK / VIS VERIN	SANS OBJET
SUPPORT NAME PLATE / PONTET PLAQUE DE FIRME	STAINLESS STEEL / INOX AISI 304L
EARTHING LOOP / PATTE DE MISE A LA TERRE	INOX AISI 304L
FOB EXT. / GOUSSETS EXTERIEURS	SANS OBJET
BODY GUARD / GARDE-CORPS	SANS OBJET
DATA OF STUDY / DONNEES D'ETUDE	
STANDARD / NORME	SANS OBJET
PRODUCT / PRODUIT	NOT NOTIFIED / N. C.
DENSITY / DENSITE PRODUIT / PH	1 MAXI
OPERATING PRESSURE / PRESSION DE SERVICE	ATMOSPHERICAL / ATMOSPHERIQUE
OPERATING TEMPERATURE / TEMPERATURE DE SERVICE	AMBIANTE
EXTERNAL STRESS / SOLICITATIONS EXTERIEURES	SANS OBJET
MAXIMUM FILL LEVEL / NIVEAU MAXI DE REMPLISSAGE	SOMMET DE LA VIROLE SOIT 32.7 M3
POSITIONNING / SITUATION	INTERIEUR D'UN BATIMENT
WELDING JOINT FACTOR / COEFFICIENT DE SOUDURE	0.7
CORROSION TOLERANCE / SUREPASSEUR DE CORROSION	0.0 mm
TEST PRESSURE / PRESSION D'EPREUVE	HYDRAULIQUE
RADIOGRAPHIE	SANS OBJET
RESSUAGE	SANS OBJET
DOCUMENTS DE REFERENCE POIDS ET CAPACITE	
EMPTY WEIGHT / POIDS A VIDE :	1 500 KG
WEIGHT TEST / POIDS EN EPREUVE :	
WEIGHT SERVICE / POIDS EN SERVICE :	
OPERATIONAL CAPACITY / CAPACITE UTILE :	32.7 M3

Rep	Quantité	Désignation	Matière	Observations
L	1	Trappe Ø500 + anti drop gate Trappe inox anti rétention Ø500 bras art. pivotant réf. ELICA avec joint EPDM + grille anti chute fixation par vis inox A2	1,4404	
K	1	Male nose DN80 Nez mâle DIN DN80 à souder sans bouchon tube Ø85 Lg=40mm	1,4404	
J	4	Reinforcing belt Ceinture de renfort plat de 100x8 Lg=1600mm	1,4307	
I	4	Feet Pieds 450x450 Ep 3mm	1,4307	
H	1	Lifting lugs Anneau de manutention petit modele standard	1,4307	
G	1	Paw grounding Patte de mise à la terre	1,4307	Voir detail
F	4	Base plate Platine de pieds Ep 8mm	1,4307	Voir detail
E	1	Emptying DN80 Nez mâle DIN DN80 à souder sans bouchon	1,4307	
D	1	Manway Porte ovale autoclave Ref. E.L.I.C.A. 308x440mm Ouverture Intérieure	1,4404	
C	1	Name plate Plaque constructeur	Alu	Voir detail
B	2	Lifting lugs Anneau de manutention petit modele standard	1,4307	
A	1	Vent DN100 Event DN100 ISO 2 coudes à 90° Ø114,3x2 R=152 sur tube Ø114,3x2 Lg=80 mm	1,4404	

Behälter KG Bremen GmbH & Co.
Theodor-Barth-Str. 25
28307 Bremen - Germany
Tel.: +49 421 34 85 10
Mail: mail@behaelter-kg.de

BEHÄLTER KG
BREMEN

N° Réservoir: ID 10.054 Date de fabrication: 2014 N° client: []

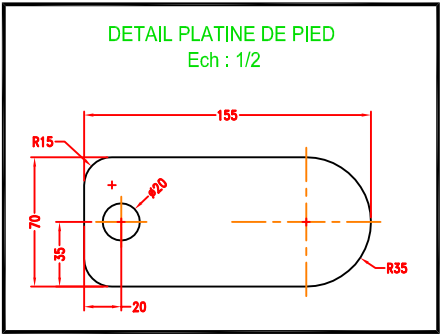
Pression de calcul: atmosphérique Code: EW9420V6N S94206

Température de calcul: Ambiante Masse à vide: 1500 kg

Capacité théorique: 33.5 m3 Capacité réelle: 32.7 m3

Produit stocké: N.C. Matière: inox 316L

N° DE FABRICATIONS:
ID 10.054 à ID 10.057



VIROLE 1 HAUTE:
HT DE LA VIROLE 1500 mm
INOX 316L - EP: 2.0 mm

VIROLE 2:
HT DE LA VIROLE 1500 mm
INOX 316L - EP: 2.0 mm

VIROLE 3 BASSE:
HT DE LA VIROLE 1500 mm
INOX 316L - EP: 2.0 mm

FOND SUPERIEUR:
CONIQUE CENTRE A 13.5°
INOX 316L - EP: 2 mm
CARRE DE 30mm BD=10

VIROLE:
Ø MOYEN 2984 mm
Dvp. TOLES A PLAT 9375 mm
HT DE LA VIROLE 4500 mm

FOND INFÉRIEUR:
CONIQUE A 20°
INOX 316L - EP: 3.0 mm
CARRE DE 30mm BD=10

EW9420V6N / ID10.054 ID10.055 ID10.056 & ID10.057

4			
3			
2			
Indice	Date	PAR	Modifications - Observations
Echelle Plan: 1/25		Dessiné par: Michael CLAIRTEAU	
OF 15370		N° ARTICLE: CUV-140003 - Ligne:	
A1		N° Plan: A14-065 Fait le: 03/04/14	
Destinataire:		4 Cuves de 32.7 m3 Modèle TZN Inox 316 L N° Ref.:	