


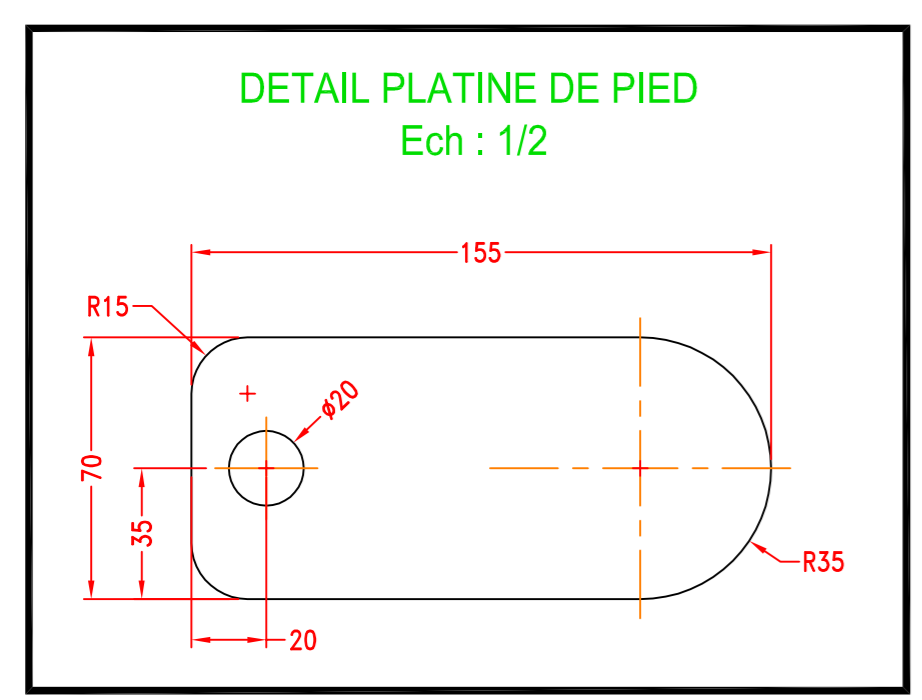
NOTES PARTICULIERES	
FINITIONS INTERIEURES:	
- SOUDURES DECAPEES PASSIVEES	
- SURFACES LAMINEES A FROID 2B	
FINITIONS EXTERIEURES:	
- SOUDURES DECAPEES PASSIVEES	
- VIROLE POLIE GRAIN 220, DOME ET FOND SURFACES LAMINEES A FROID 2B	
MATERIAUX	
VIROLE	INOX AISI 304L
FOND ET TOIT	INOX AISI 304L
TUBES DE TUBULURES	INOX AISI 304L
BRIDE DE TUBULURES	SANS OBJET
COUDES	INOX AISI 304L
JOINT	EPDM
JOINT PORTE / TRAPPE	EPDM
JOINT EPREUVE	SANS OBJET
FOURRURES	SANS OBJET
ELEMENTS DE FIXATION	SANS OBJET
BOULONNERIE EXT.	SANS OBJET
VIS VERIN	SANS OBJET
PONTET PLAQUE DE FERME	INOX AISI 304L
PATTE DE MISE A LA TERRE	INOX AISI 304L
GOUSSETS EXTERIEURS	SANS OBJET
GARDE-CORPS	SANS OBJET
DONNEES D'ETUDE	
NORME	SANS OBJET
PRODUIT	N. C.
DENSITE PRODUIT / PH	1 MAXI
PRESSION DE SERVICE	ATMOSPHERIQUE
TEMPERATURE DE SERVICE	AMBIANTE
SOLLICITATIONS EXTERIEURES	SANS OBJET
NIVEAU MAXI DE REMPLISSAGE	SOMMET DE LA VIROLE SOIT 50 M3
SITUATION	EXTERIEUR D'UN BATIMENT
COEFFICIENT DE SOUDURE	0.7
SUREPAISSEUR DE CORROSION	0.0 mm
PRESSION D'EPREUVE	HYDRAULIQUE
RADIOGRAPHIE	SANS OBJET
RESSUAGE	SANS OBJET
DOCUMENTS DE REFERENCE	
	POIDS ET CAPACITE
	POIDS A VIDE : 1 850 KG
	POIDS EN EPREUVE :
	POIDS EN SERVICE :
	CAPACITE UTILE : 50 M3



Behälter KG Bremen GmbH & Co.
Theodor-Barth-Str. 25
28307 Bremen - Germany
Tel.: +49 421 34 85 10
Mail: mail@behaelter-kg.de

N° Réservoir ID 9492	Date de fabrication 2013	N° client
Pression de calcul : atmosphérique	Code : EW9161V4N	S91614
Température de calcul : Ambiante	Masse à vide : 1850 kg	
Capacité théorique : 51 m3	Capacité réelle : 50 m3	
Produit stocké : N.C.	Matière : inox 304L	

Rep	Quantité	Désignation	Matière	Observations
L	1	Trappe inox anti rétention Ø500 bras art. pivotant réf. ELICA avec joint EPDM + grille anti chute fixation par vis inox A2	1,4307	
K	1	Nez mâle DIN DN80 à souder sans bouchon tube Ø85 Lg=40mm	1,4307	
J	4	Ceinture de renfort plat de 100x8 Lg=1600mm	1,4307	
I	6	Pieds 450x450 Ep 3mm	1,4307	
H	1	Anneau de manutention petit modele standard	1,4307	
G	1	Patte de mise à la terre	1,4307	Voir detail
F	4	Platine de pieds Ep 8mm	1,4307	Voir detail
E	1	Nez mâle DIN DN80 à souder sans bouchon	1,4307	
D	1	Porte ovale autoclave Ref. E.L.I.C.A. 308x440mm Ouverture Intérieure	1,4307	
C	1	Plaque constructeur	Alu	Voir detail
B	2	Anneau de manutention petit modele standard	1,4307	
A	1	Event DN100 ISO 2 coudes à 90° Ø114,3x2 R=152 sur tube Ø114,3x2 lg=80 mm	1,4307	



VIROLE 1 HAUTE:
HT DE LA VIROLE 1000 mm
INOX 304L - EP: 2.0 mm

VIROLE 2:
HT DE LA VIROLE 1500 mm
INOX 304L - EP: 2.0 mm

VIROLE 3:
HT DE LA VIROLE 1500 mm
INOX 304L - EP: 2.0 mm

VIROLE 4:
HT DE LA VIROLE 1500 mm
INOX 304L - EP: 2.5 mm

VIROLE 5 BASSE:
HT DE LA VIROLE 1500 mm
INOX 304L - EP: 2.5 mm

FOND SUPERIEUR:
CONIQUE CENTRE A 13.5°
INOX 304L - EP: 2.5 mm
CARRE DE 30mm BD=10

VIROLE:
Ø MOYEN 2984 mm
Dvp. TOLES A PLAT 9375 mm
HT DE LA VIROLE 7000 mm

FOND INFERIEUR:
CONIQUE A 20°
INOX 304L - EP: 4.0 mm
CARRE DE 30mm BD=10

EW9161V4N / ID9492

4			
3			
2	MCL	22/07/13	Mise en place extérieure
1	Indice	Date	PAR Modifications - Observations
Echelle Plan :		Dessiné par : Michael CLAIRTEAU	
1/25		N° ARTICLE : CUV-130163 - Ligne : 1	
OF		N° Plan : A13-193	
14220		Fait le : 15/07/13	
A1		1 Cuve de 50 m3	
		Modèle TZN	
		Inox 304 L	
		N° Ref. :	