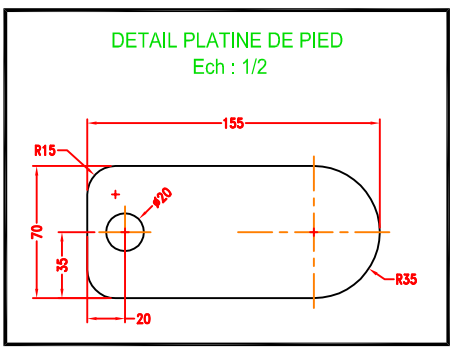


**BEHALTER KG BREMEN**

Behälter KG Bremen GmbH & Co.  
Theodor-Barth-Str. 25  
28307 Bremen - Germany  
Tel.: +49 421 34 85 10  
Mail: mail@behaelter-kg.de

N° Réservoir ID 10.424	Date de fabrication 2014	N° client
Pression de calcul : atmosphérique	Code : EW7744V6N	S77446
Température de calcul : Ambiante	Masse à vide : 1850 kg	
Capacité théorique : 51 m3	Capacité réelle : 50 m3	
Produit stocké : N.C.	Matière : inox 316L	

N° DE FABRICATIONS:  
ID 10.424 et ID 10.425



**VIROLE 1 HAUTE:**  
HT DE LA VIROLE 1000 mm  
INOX 316L - EP: 2.0 mm

**VIROLE 2:**  
HT DE LA VIROLE 1500 mm  
INOX 316L - EP: 2.0 mm

**VIROLE 3:**  
HT DE LA VIROLE 1500 mm  
INOX 316L - EP: 2.0 mm

**VIROLE 4:**  
HT DE LA VIROLE 1500 mm  
INOX 316L - EP: 2.5 mm

**VIROLE 5 BASSE:**  
HT DE LA VIROLE 1500 mm  
INOX 316L - EP: 2.5 mm

**FOND SUPERIEUR:**  
CONIQUE CENTRE A 13.5°  
INOX 316L - EP: 2.5 mm  
CARRÉ DE 30mm BD=10

**VIROLE:**  
Ø MOYEN 2984 mm  
Dyp. TOLES A PLAT 9375 mm  
HT DE LA VIROLE 7000 mm

**FOND INFÉRIEUR:**  
CONIQUE A 20°  
INOX 316L - EP: 4.0 mm  
CARRÉ DE 30mm BD=10

**SPECIAL NOTES / NOTES PARTICULIÈRES**

**INSIDE FINISH / FINITIONS INTÉRIEURES:**  
- PICKLED AND PASSIFIED WELDS / SOUDURES DECAPEES PASSIVEES  
- COLD LAMINATED SURFACE FINISH HB / SURFACES LAMINEES A FROID 2B

**OUTSIDE FINISH / FINITIONS EXTERIEURES:**  
- PICKLED AND PASSIFIED WELDS / SOUDURES DECAPEES PASSIVEES  
- COLD LAMINATED SURFACE FINISH HB / VIROLE POLIE, DOME ET FOND SURFACES LAMINEES A FROID 2B

**MATERIAL / MATERIAUX**

JACKET / VIROLE	STAINLESS STEEL / INOX AISI 316L
BOTTOM & TOP / FOND ET TOIT	STAINLESS STEEL / INOX AISI 316L
TUBE / TUBES DE TUBULURES	STAINLESS STEEL / INOX AISI 316L
FLANGE / BRIDE DE TUBULURES	SANS OBJET
ELBOW / COUDES	STAINLESS STEEL / INOX AISI 316L
SEAL / JOINT	EPDM
SEAL MANWAY / JOINT PORTE / TRAPPE	EPDM
JOINT EPREUVE	SANS OBJET
FUR / FOURRURES	SANS OBJET
FASTENER / ELEMENTS DE FIXATION	SANS OBJET
BOLTS EXT. / BOULONNERIE EXT.	SANS OBJET
SCREW JACK / VIS VERIN	SANS OBJET
SUPPORT NAME PLATE / PONTET PLAQUE DE FIRME	INOX AISI 304L
EARTHING LOOP / PATTE DE MISE A LA TERRE	INOX AISI 304L
FOB EXT. / GOUSSETS EXTERIEURS	SANS OBJET
BODY GUARD / GARDE-CORPS	SANS OBJET

**DATA OF STUDY / DONNEES D'ETUDE**

STANDARD / NORME	SANS OBJET
PRODUCT / PRODUIT	NOT NOTIFIED / N.C.
DENSITY / DENSITE PRODUIT / PH	1 MAXI
OPERATING PRESSURE / PRESSION DE SERVICE	ATMOSPHERICAL / ATMOSPHERIQUE
OPERATING TEMPERATURE / TEMPERATURE DE SERVICE	AMBIANTE
EXTERNAL STRESS / SOLLICITATIONS EXTERIEURES	SANS OBJET
MAXIMUM FILL LEVEL / NIVEAU MAXI DE REMPLISSAGE	SOMMET DE LA VIROLE SOIT 50 M3
POSITIONING / SITUATION	
WELDING JOINT FACTOR / COEFFICIENT DE SOUDURE	0.7
CORROSION TOLERANCE / SUREPAISSEUR DE CORROSION	0.0 mm
TEST PRESSURE / PRESSION D'EPREUVE	HYDRAULIQUE
RADIOGRAPHIE	SANS OBJET
RESSUAGE	SANS OBJET

**DOCUMENTS DE REFERENCE POIDS ET CAPACITE**

EMPTY WEIGHT / POIDS A VIDE :	1 850 KG
WEIGHT TEST / POIDS EN EPREUVE :	
WEIGHT SERVICE / POIDS EN SERVICE :	
OPERATIONAL CAPACITY / CAPACITE UTILE :	50 M3

Rep	Quantité	Désignation	Matière	Observations
L	1	stainless steel door Ø500 Trappe inox anti rétention Ø500 bras art. pivotant réf. ELICA avec joint EPDM + grille anti chute fixation par vis inox A2	1,4404	
K	1	Nose male weld without cap DN80 mâle DIN DN80 à souder sans bouchon tube Ø85 Lg=40mm	1,4404	Nez
J	4	reinforcing belt de renfort plat de 100x8 Lg=1600mm	1,4307	Ceinture
I	6	Feet 450x450 Ep 3mm	1.4307	Pieds
H	1	Small lifting lugs de manutention petit modele standard	1.4307	Anneau
G	1	Paw grounding Patte de mise à la terre	1.4307	Voir detail
F	4	Platinum foot pieds Ep 8mm	1.4307	Platine de Voir detail
E	1	Nose male weld without cap DN80 Nez mâle DIN DN80 à souder sans bouchon	1.4307	
D	1	Manway ovale autoclave Ref. E.L.I.C.A. 308x440mm Ouverture Intérieure	1.4404	Porte
C	1	Name Plate Plaque constructeur	Alu	Voir detail
B	2	Small lifting lugs de manutention petit modele standard	1.4307	Anneau
A	1	Vent DN100 DN100 ISO 2 coudes à 90° Ø114,3x2 R=152 sur tube Ø114,3x2 Lg=80 mm	1.4404	Event

EW7744V6N / ID10.424 & ID10.425

Echelle Plan : <b>1/25</b>	<b>BEHALTER KG BREMEN</b>	Dessiné par : Michael CLAIRTEAU	Cuvé FMB
<b>OF 16182</b>	Destinataire :	N° ARTICLE : CUV-140093 - Ligne :	N° Plan : A14-199 Fait le : 25/09/14
<b>A1</b>		2 Cuves de 50 m3 Modèle TZN Inox 316L	N° Ref. :