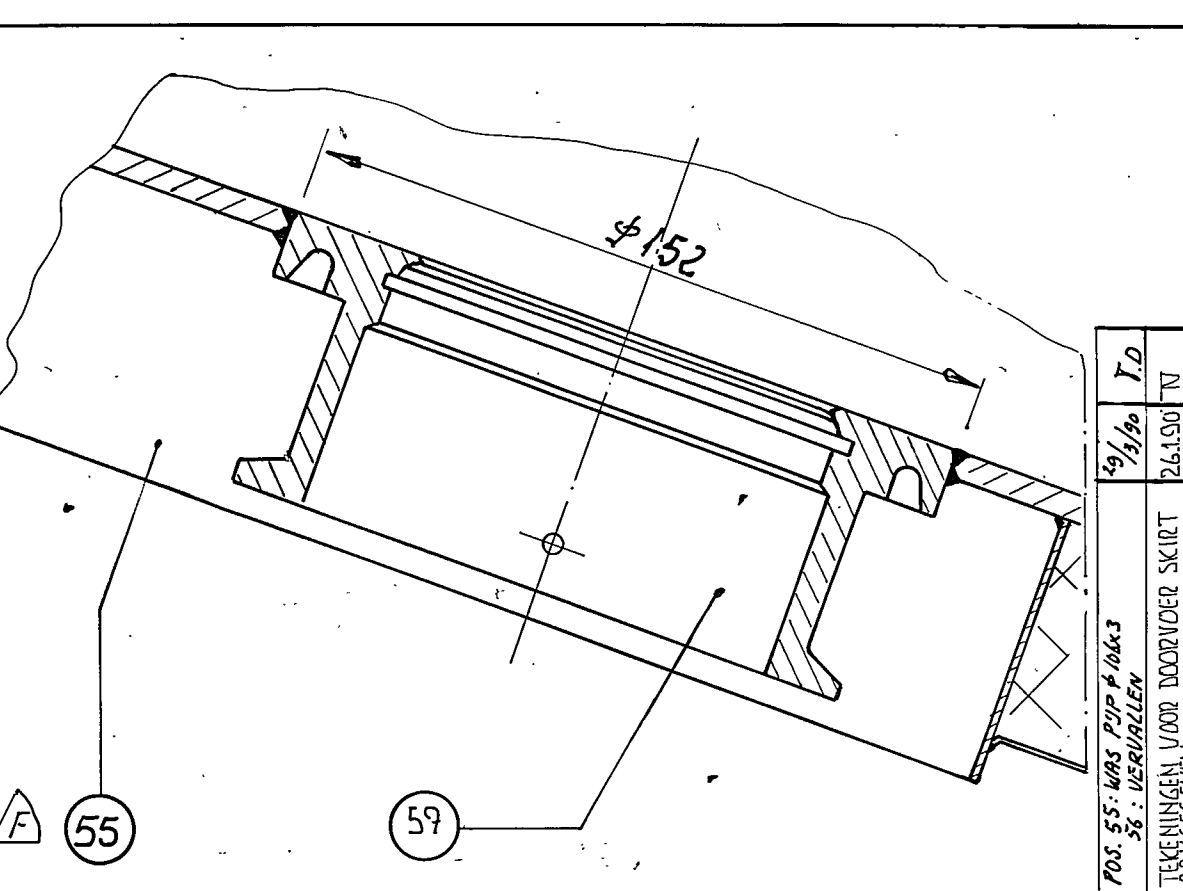
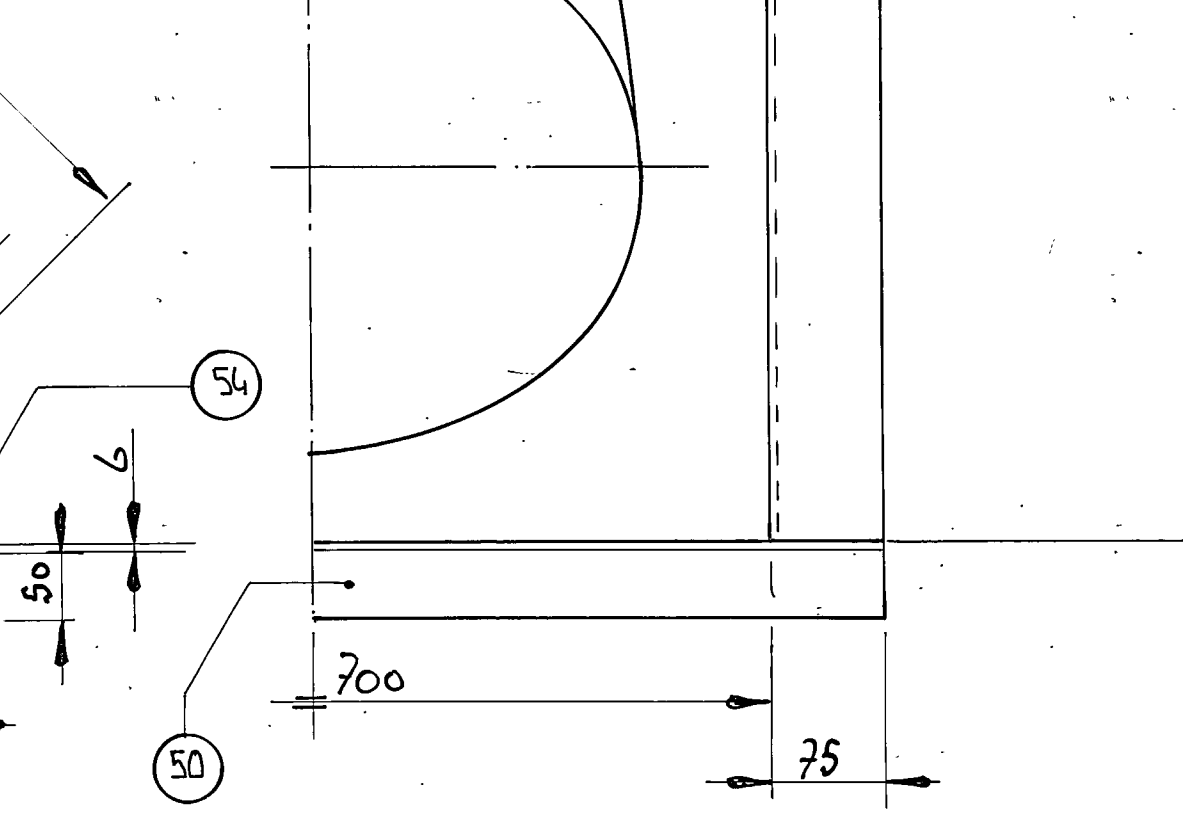
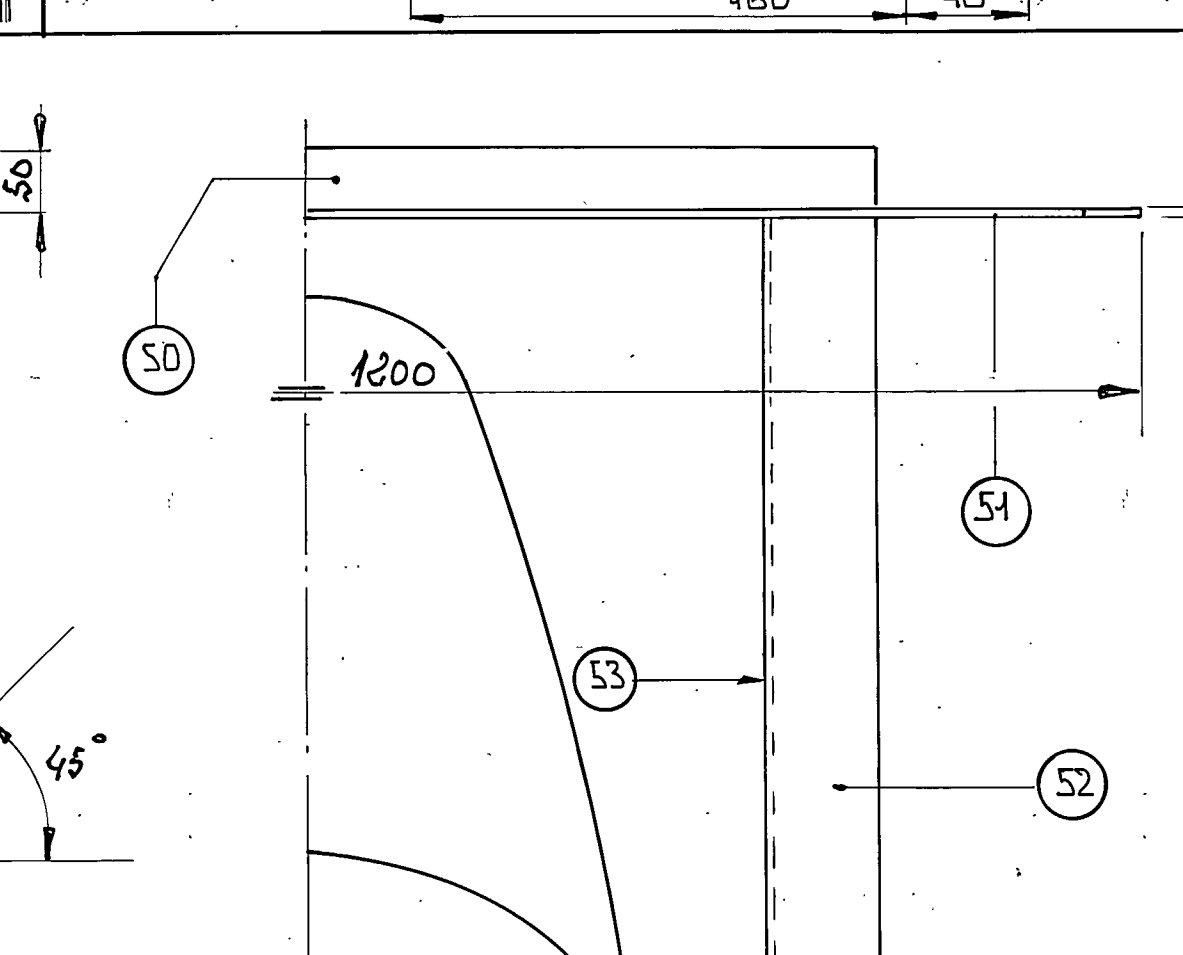
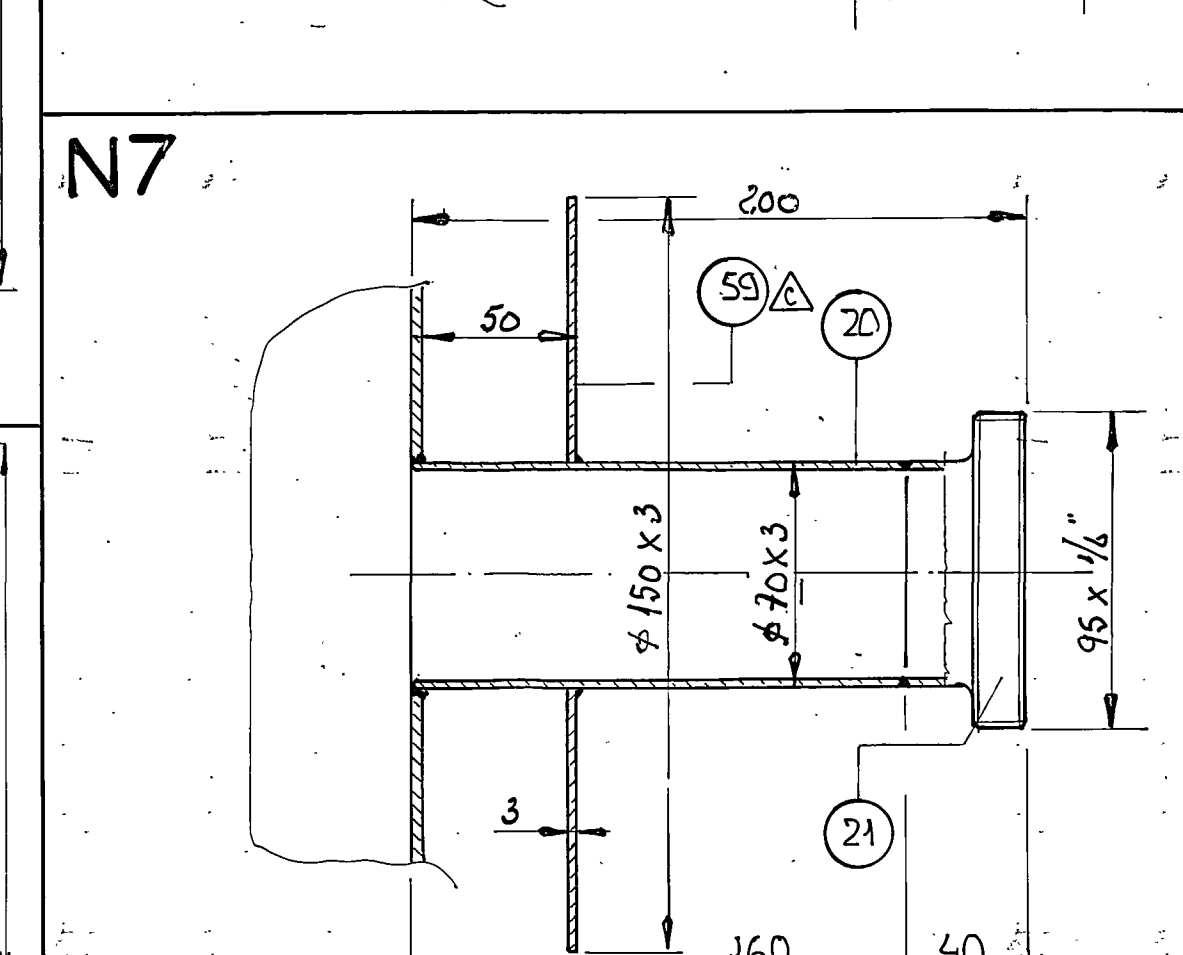
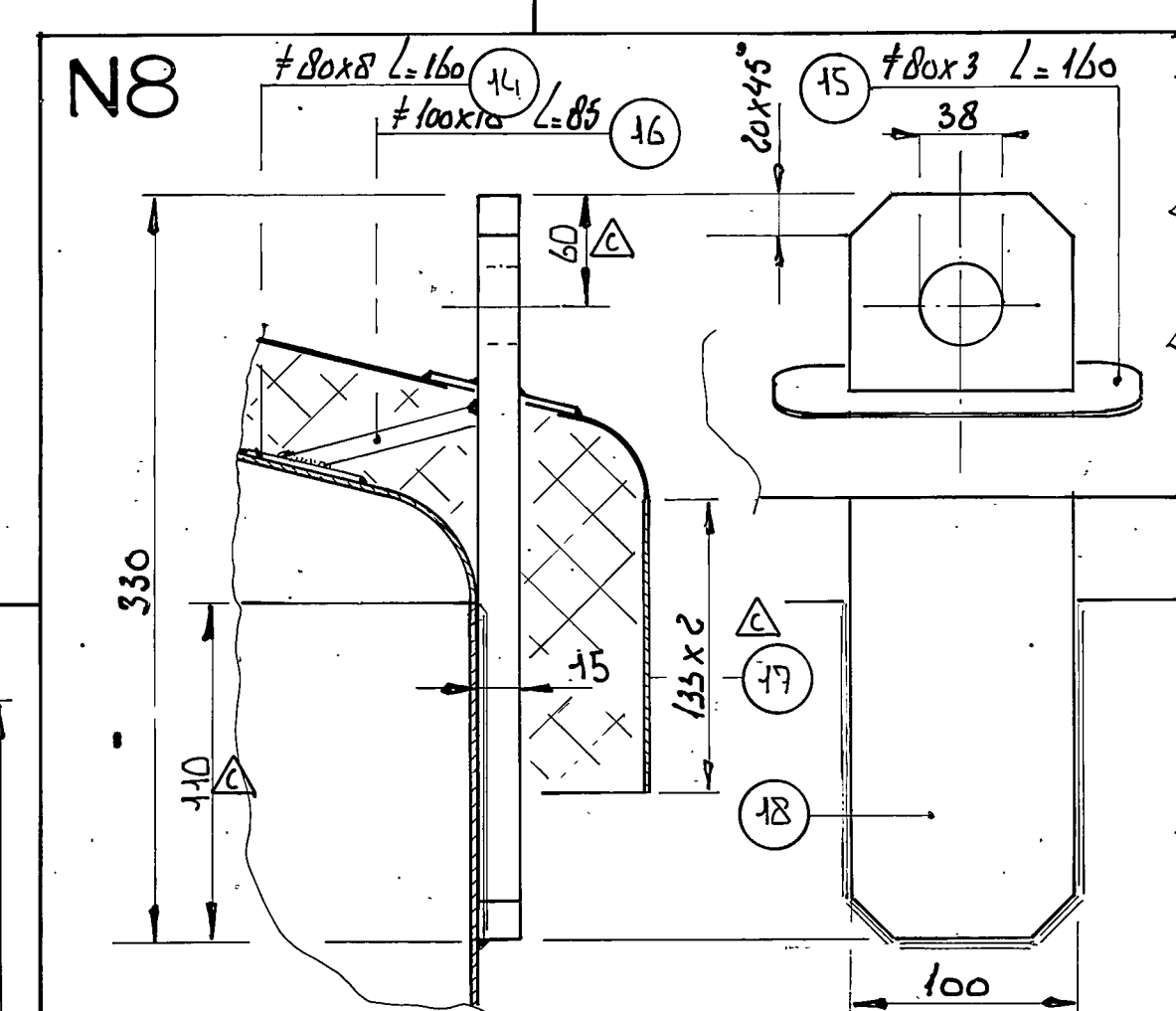
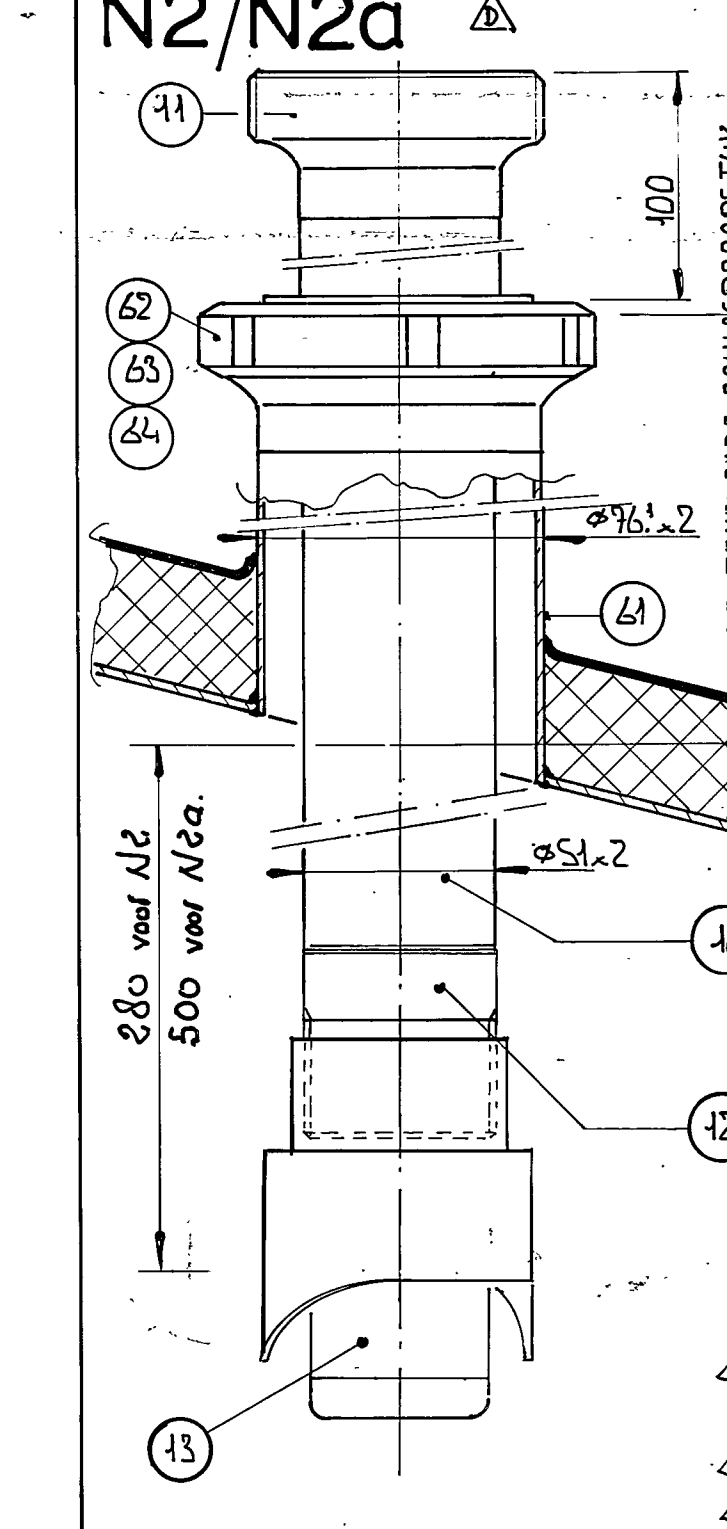
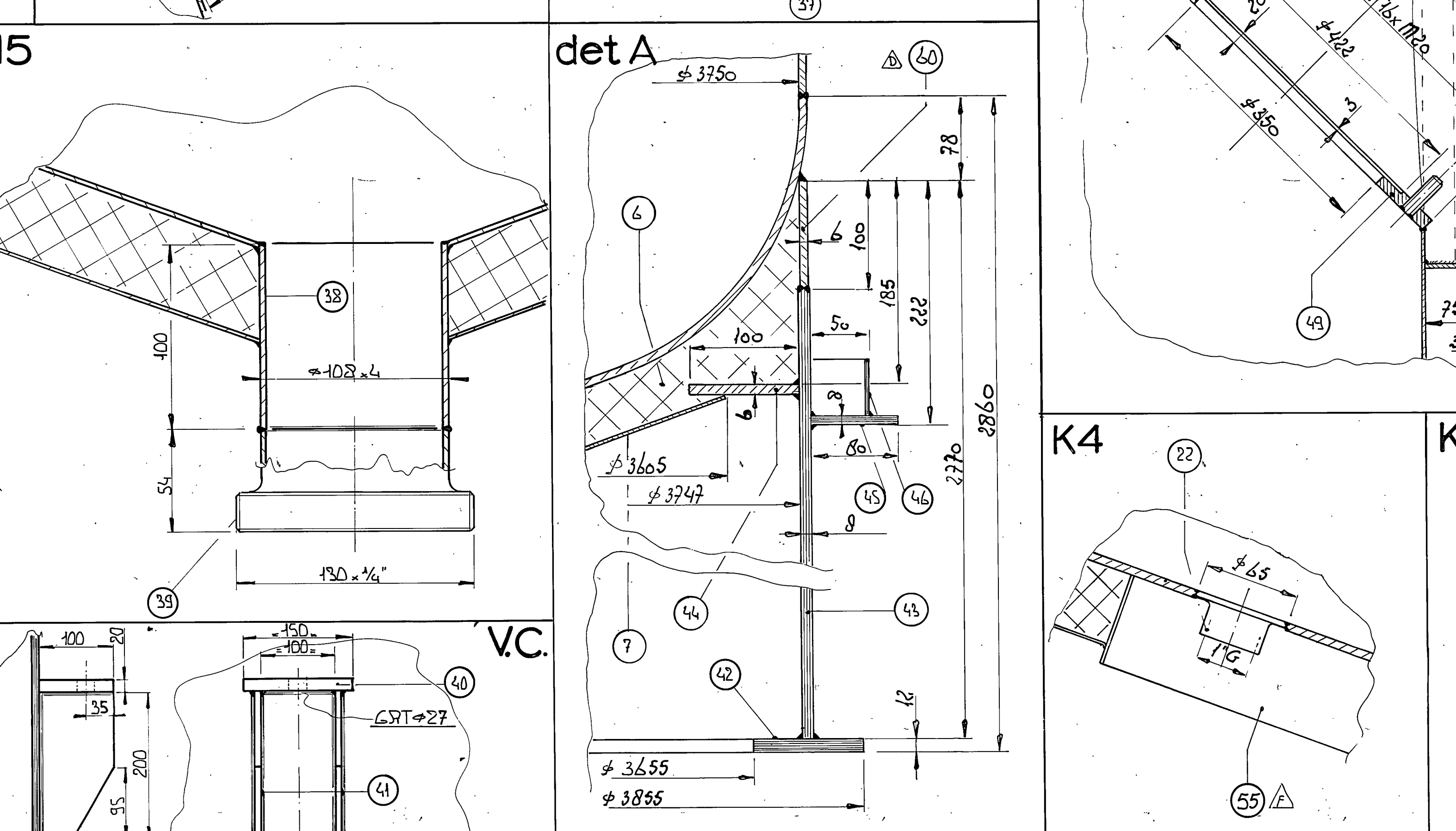
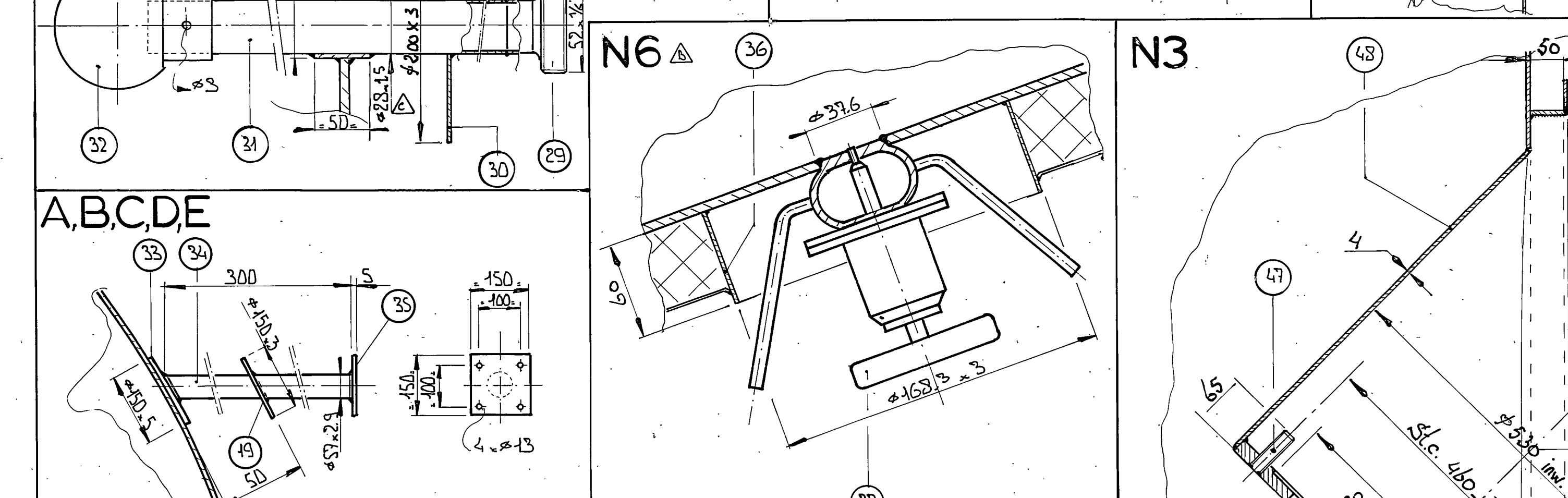
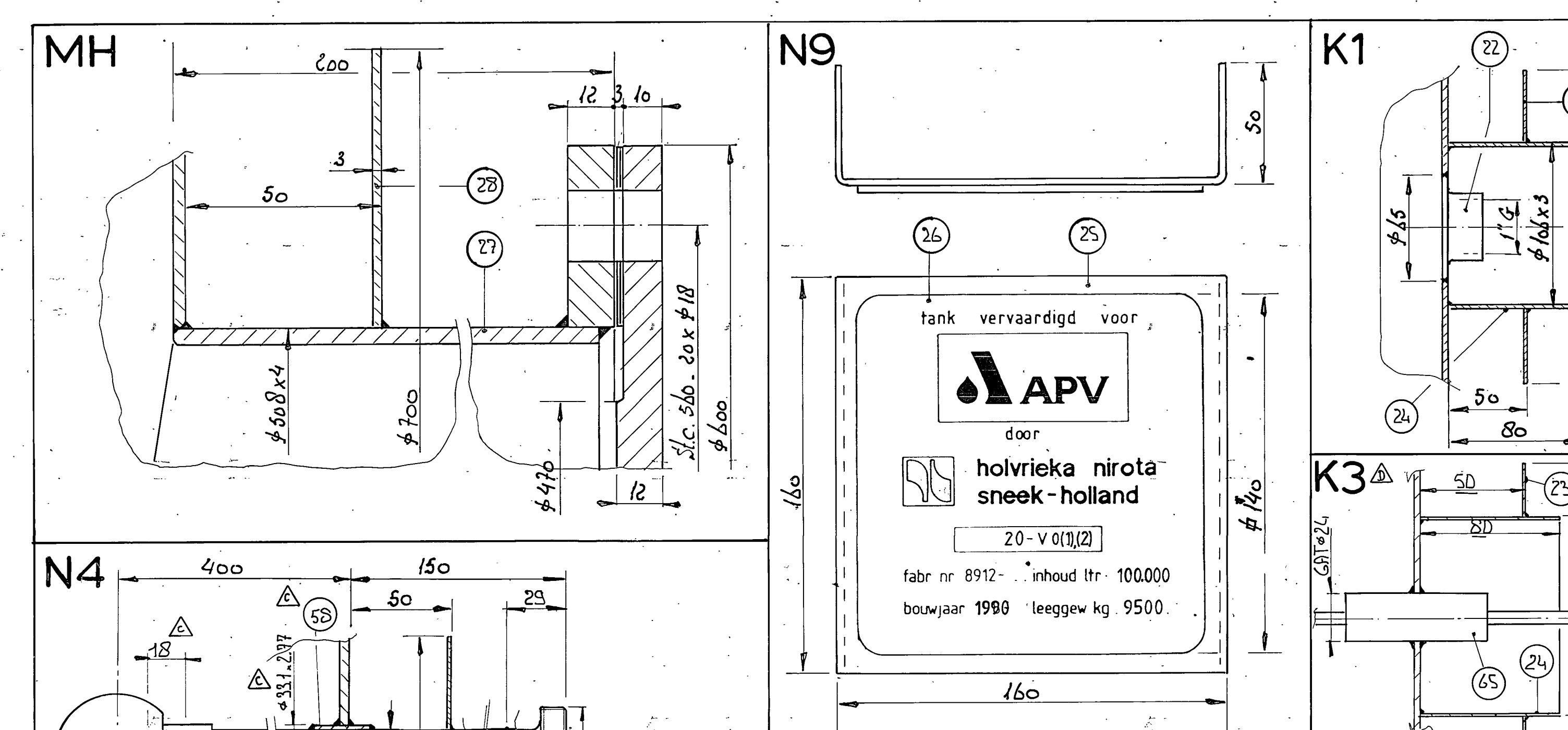


BOVENAANZICHTEN
(juiste tubelurestand)



ONTWERPGEVEENS		TANK	SPIRAAL	MANTEL
MEDIUM		Restgist		
SOORTELIJKE MASSA	kg/m ³	80		
WERKTEMPERATUUR	°C	100		
ONTWERPTEMPERATUUR	°C	100		
WERKDRUK	bar	Atmosferisch		
ONTWERPDRUK	bar	Atmosferisch		
TESTDRUK	bar			
MATERIAAL	Werkst.nr.	14404	Finish n	isoleer bodem: Werkst nr 14401

TUBELURE GEGEVENS			OPMERKINGEN		
TUB.	AANT.	DN	PN	OMSCHRIJVING	OPMERKINGEN
N1	1	160		Ontluchting	
N2	2	160		Tweevoudige aansluiting	200x185
N3	1	50		Tweevoudige aansluiting	
N4	1	160		Speciaal l.b.v. ontwerp	200x185
N5	1	4"		In/uitlaat	DN 185
N6	1	25		PEDEKOPPAAN	
N7	1	316		Circulatie aansluiting	DN 185
N8	2			Hijsgaag	
N9	1			Naamplaat	
N10	1	800x2000		Doorvoer skoot	met sleuf
K1	1	1"		Sok l.b.v. LSH	
K2	1	4"		Tankflens l.b.v. L1	
K3	1	1"		Temperatuur	
K4	1	1"		Sok l.b.v. LSH	
MH	1	500		Rompmond	
VC	8			VERBODEN TOEGANG	

* CERTIFICAAT VLG. DIN 50049-3.1B

45	3	TEMP. METER	14404	TEK. NR. 4.323.4195
46	2	BLINDPUNTSTUK	14404	3" DIN 41851
47	2	WARTEL	14404	3" DIN 41851
48	2	RIJNENDRADSTUK	14404	3" DIN 41851
49	2	PUP	14404	160x160
50	1	RING	14404	160x160
51	1	ISOLATIEPLAAT	14404	160x160
52	1	PUP	14404	160x160
53	1	TANKFLENS l.b.v. L1	14404	160x160
54	1	ISOLATIEBARK	14404	TEK. NR. 4.323.4195
55	1	PLAAT	14404	75x75 L.850
56	1	PLAAT	14404	50x50 L.850
57	1	PLAAT	14404	75x75 L.850
58	1	PLAAT	14404	50x50 L.1200
59	1	PLAAT	14404	50x50 L.850
60	1	FLENS	14404	50x50x350x20
61	1	DRABDEIND	14404	d.4
62	1	ISOLATIERING	14404	1120x65
63	1	RING	14404	1150x50
64	1	RING	14404	3925/3925x8
65	1	SKIJT	14404	3925/3925x8
66	1	RING	14404	1120x65
67	1	PLAAT	14404	200x100x12
68	1	PLAAT	14404	100x150x20
69	1	RIJNENDRADSTUK	14404	4" DIN 41851
70	1	PUP	14404	160x160
71	1	PEDEKOPPAAN	14404	160x160
72	1	PUP	14404	160x160
73	1	PUP	14404	160x160
74	1	PEDEKOPPAAN	14404	160x160
75	1	PUP	14404	160x160
76	1	PUP	14404	160x160
77	1	DUBB. PLAAT	14404	160x160
78	1	SPROEFTOEL	14404	1" TYPE OT. FH
79	1	PUP	14404	160x160
80	1	ISOLATIEPLAAT	14404	160x160
81	1	RIJNENDRADSTUK	14404	1" DIN 41851
82	1	ISOLATIEPLAAT	14404	160x160
83	1	MANTEL	14404	TEK. NR. 4.323.3189
84	1	NAAMPLAAT	14404	160x160
85	1	ERKICET	14404	d.2
86	1	PUP	14404	160x160
87	1	ISOLATIEPLAAT	14404	160x160
88	1	E.H. LIQUIPHANT FTL 1600	14404	LEVERING KLANT
89	1	PUP	14404	160x160
90	1	RIJNENDRADSTUK	14404	2 1/2" DIN 41851
91	1	PUP	14404	160x160
92	1	ISOLATIEPLAAT	14404	160x160
93	1	HUISDOEG	14404	160x160
94	1	ISOLATIEBARK	14404	160x160
95	1	STRIP	14404	160x160
96	1	DUBB. PLAAT	14404	160x160
97	1	DUBB. PLAAT	14404	160x160
98	1	TIPSLOEGE	14404	TYPE 150
99	1	RIJNENDRADSTUK	14404	2" DIN 41851
100	1	PUP	14404	160x160
101	1	STRIP	14404	160x160
102	1	ONTLUCHTING	14404	TEK. NR. 4.323.4448
103	1	ISOLATIEBOVENBODEM	14404	CON 20° d.25
104	1	ISOLATIE	14404	d.50
105	1	ISOLATIEBOVENBODEM	14404	CON 14° d.25
106	1	BOVENBODEM	14404	CON 14° r.50
107	1	ONDERBODEM	14404	CON 20° r.250
108	1	ROMPDEEL	14404	CON 20°
109	1	ROMPDEEL	14404	CON 20°

Item	Quant.	Description	Material	Remarks
1	1	2x VERT. GEIS. RVS. RESTGIST TANK 100 m ³		
2	1	ITEM NRS 20V01 EN 20V02		
3	1	ORDER 8912-316 ex. 317		
4	1	1405404830		
5	1	1405404830		
6	1	1405404830		
7	1	1405404830		
8	1	1405404830		
9	1	1405404830		
10	1	1405404830		

Gist-brocades

200208100000