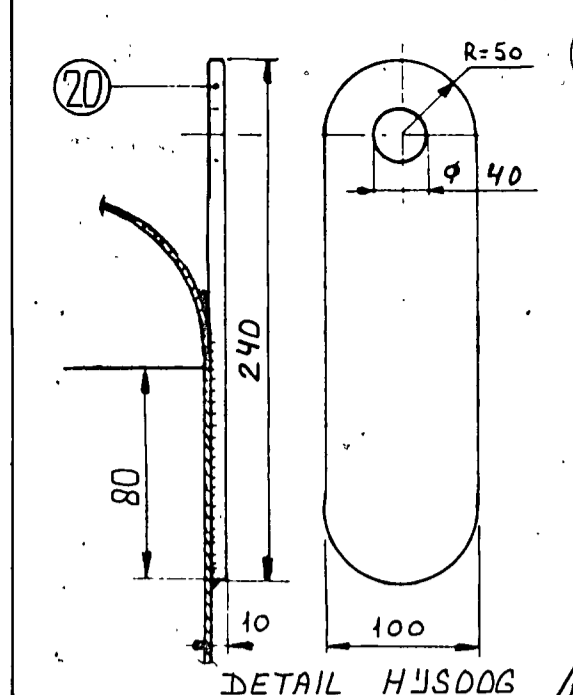
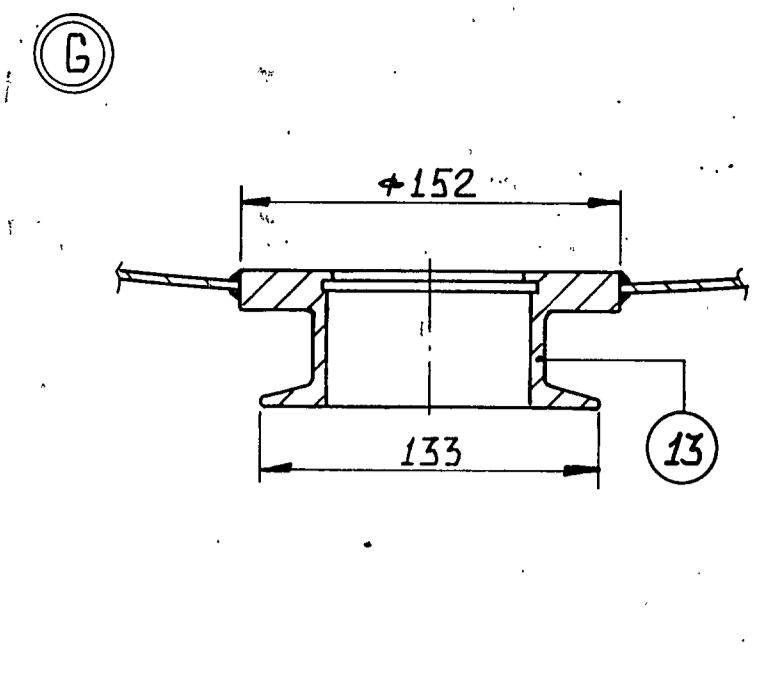
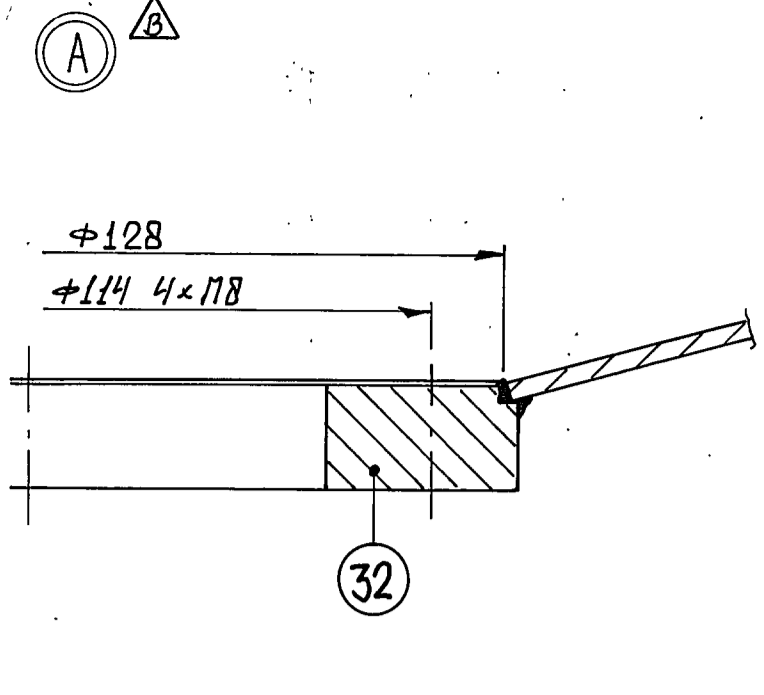


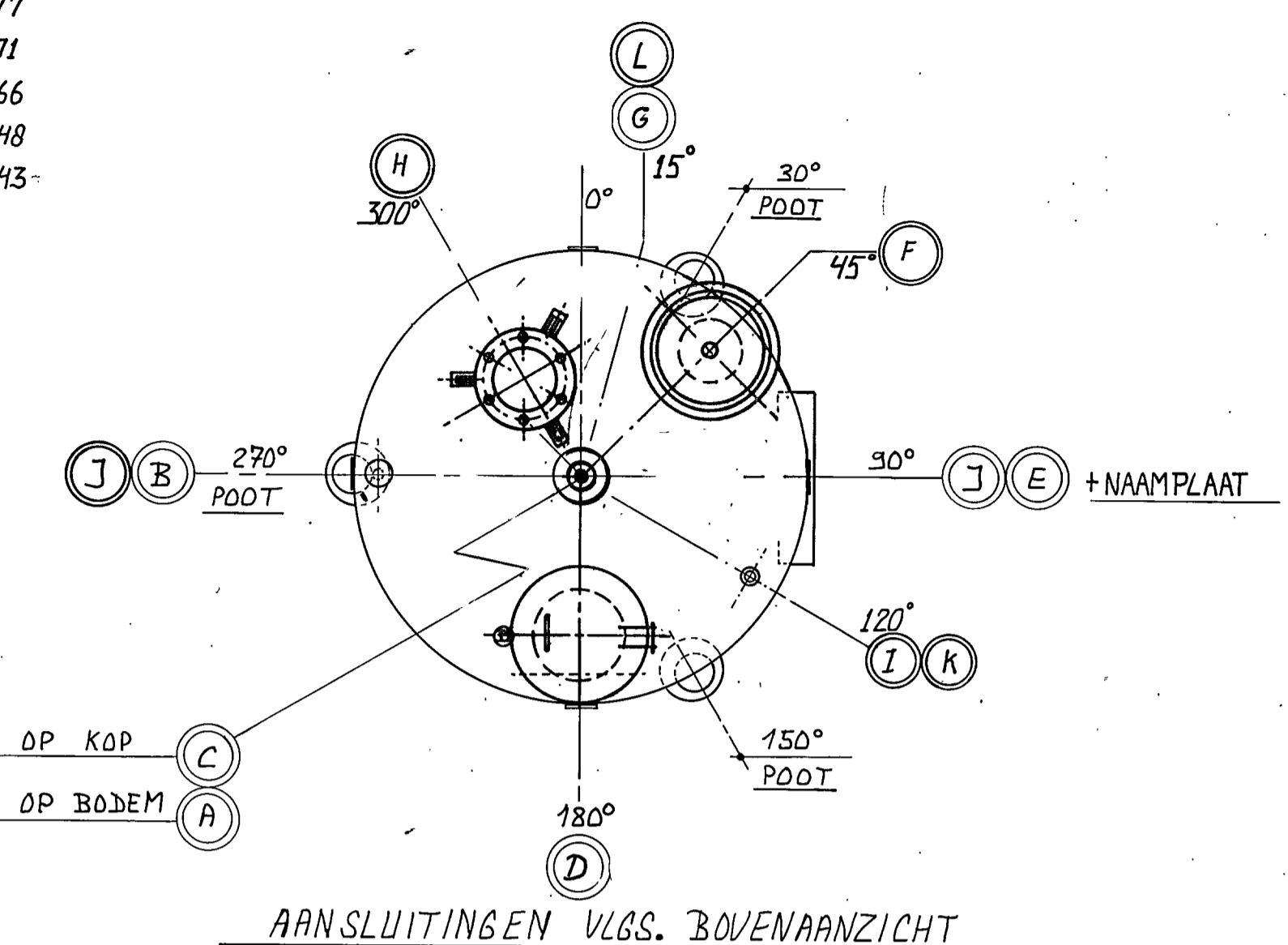
FINAL DRAWING

φ 150.6
15° 197
30° 394
45° 591
90° 1103
120° 1577
150° 1971
180° 2366
270° 3548
300° 3943

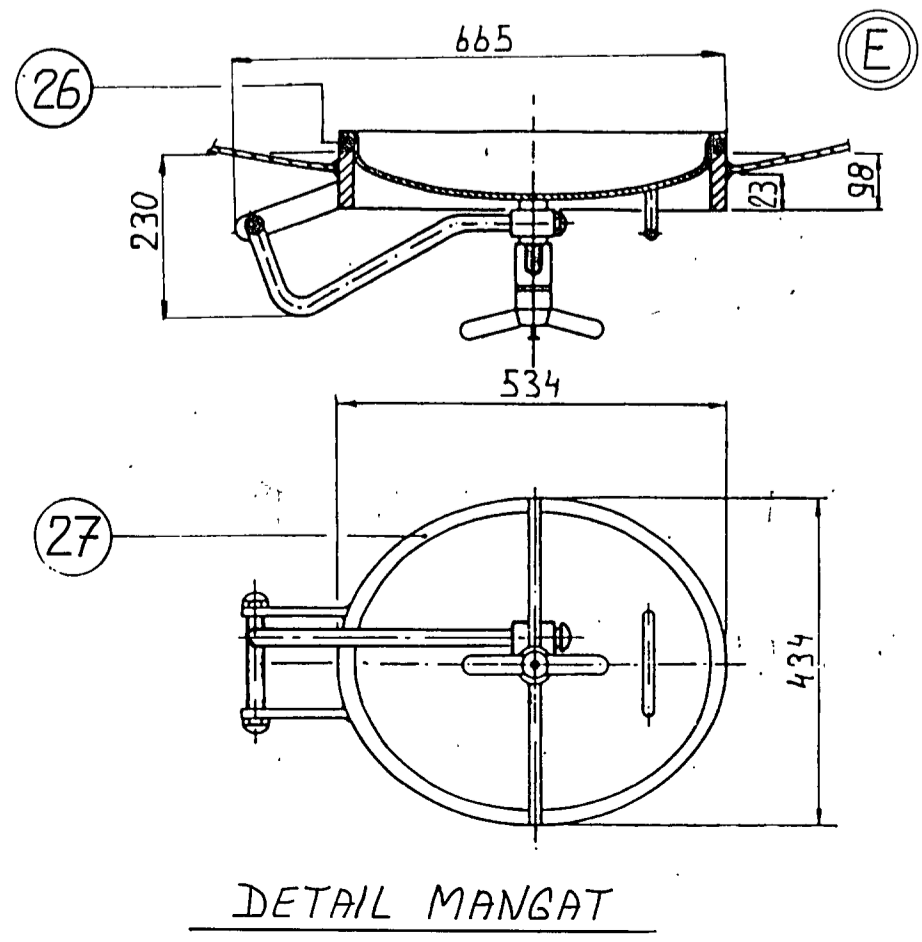
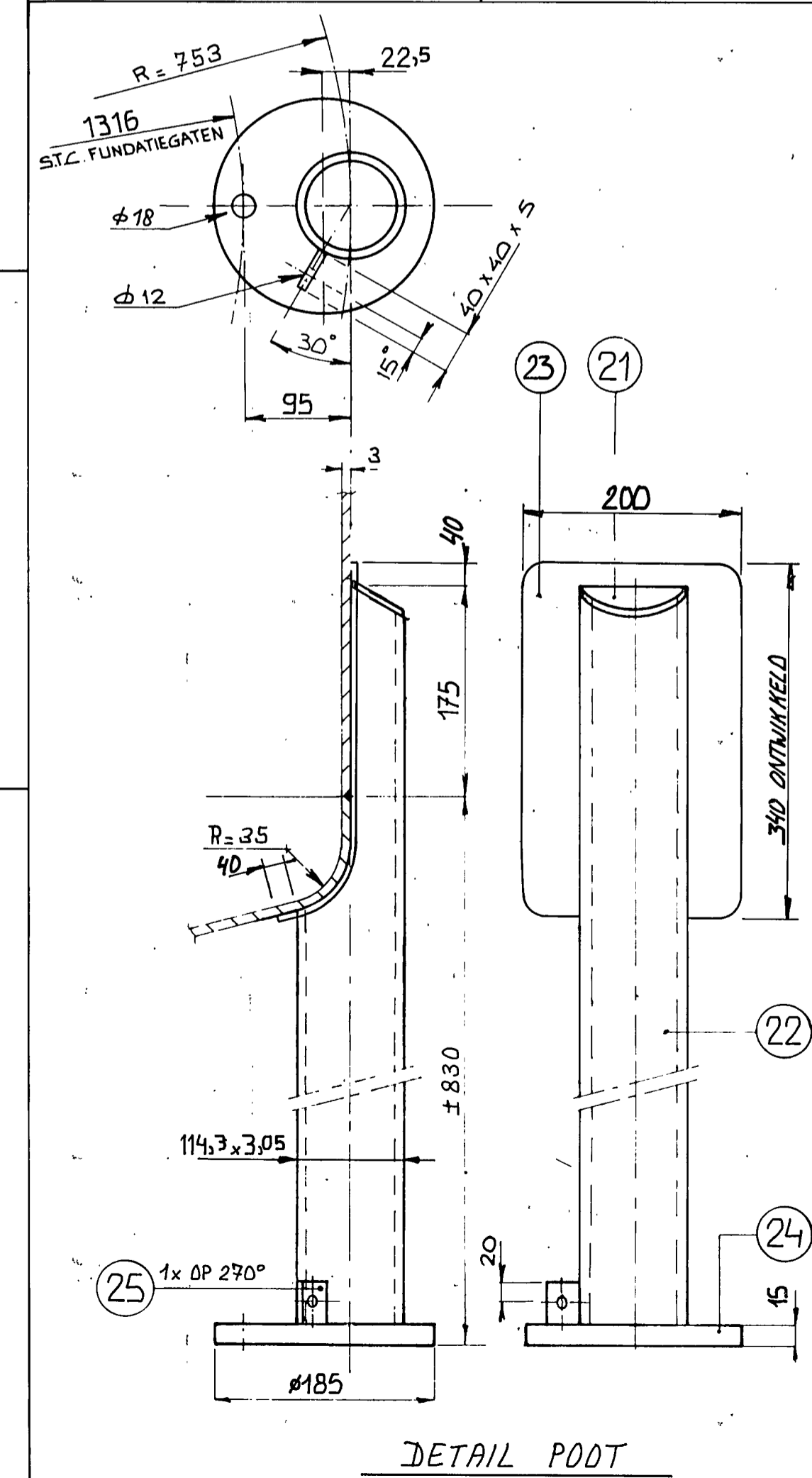
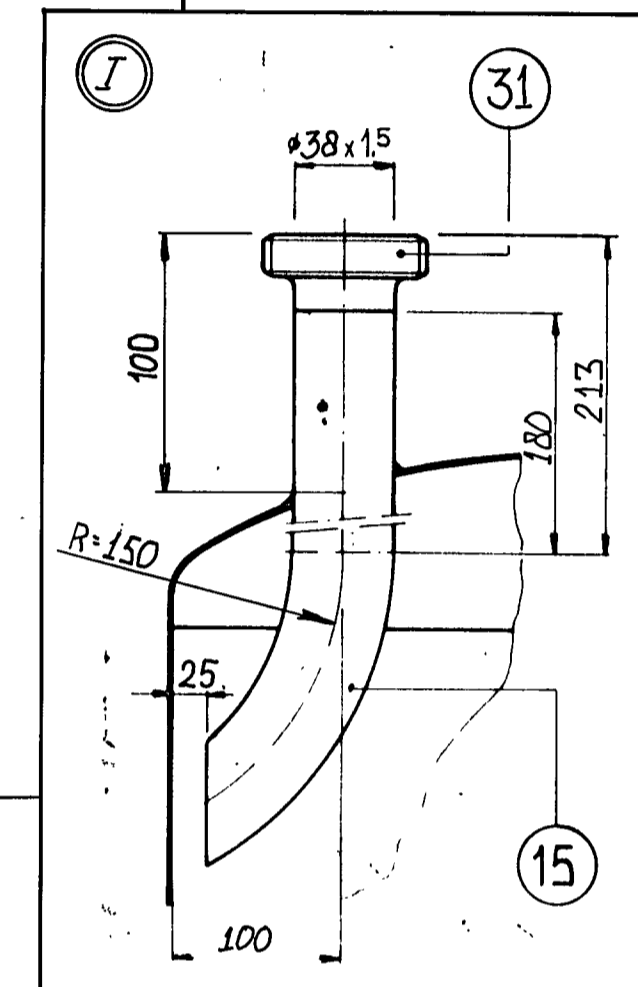
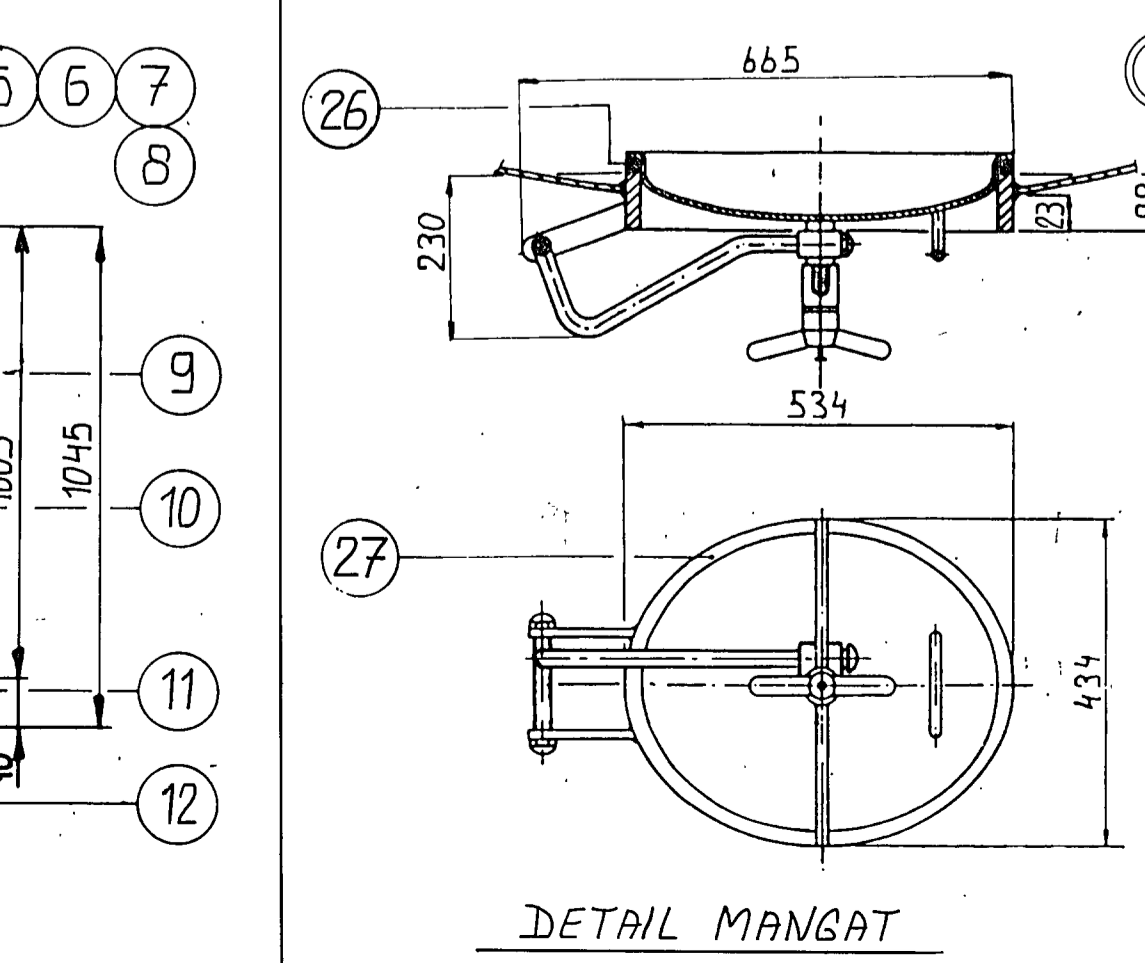
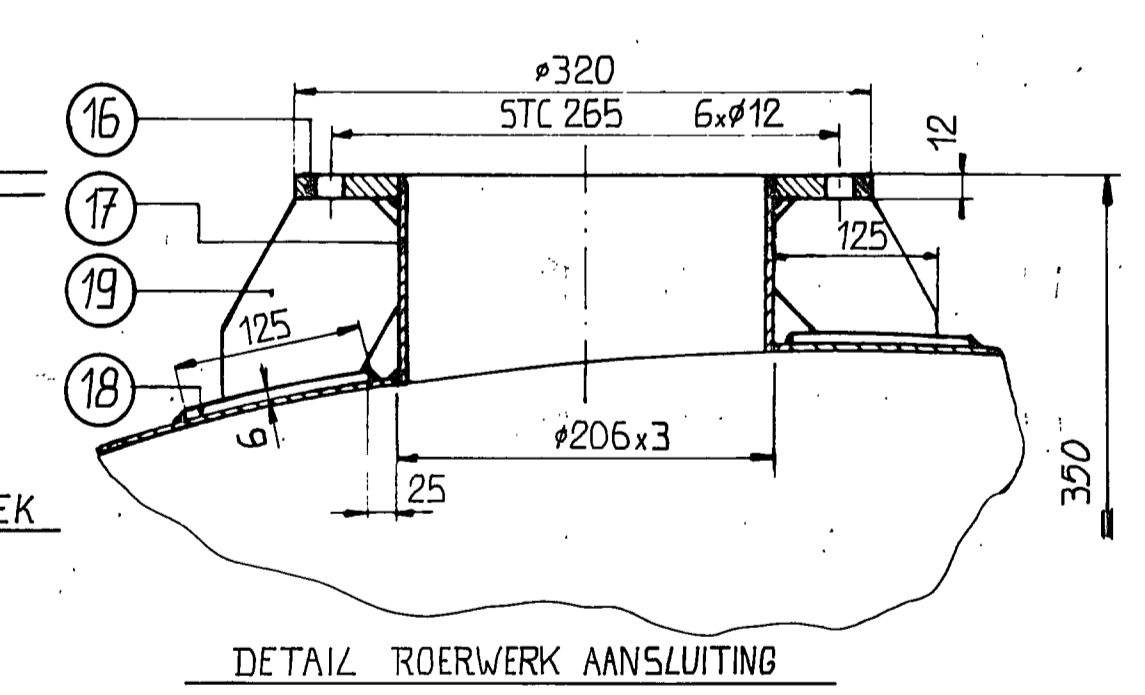
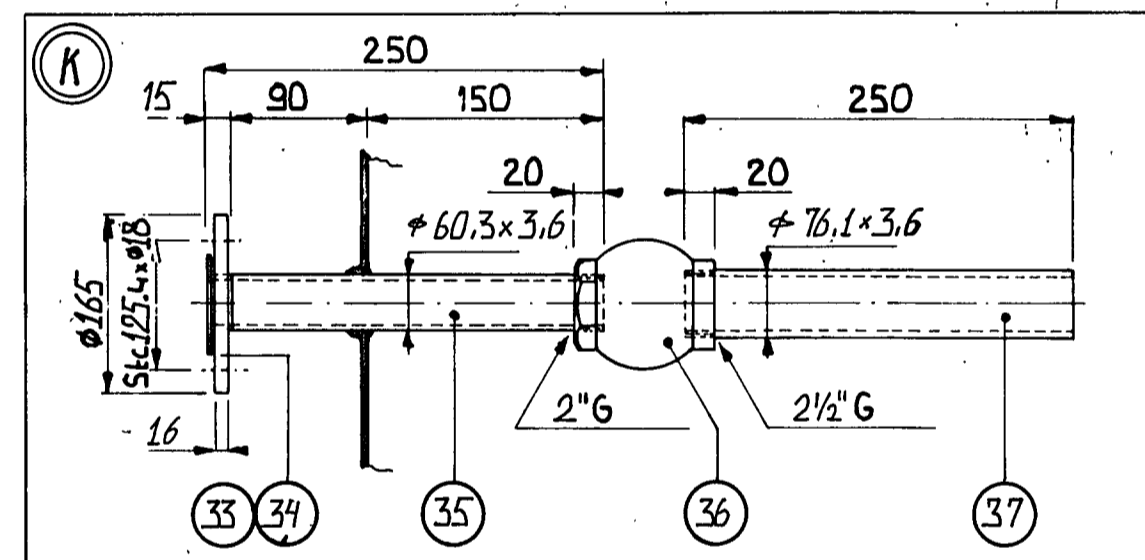
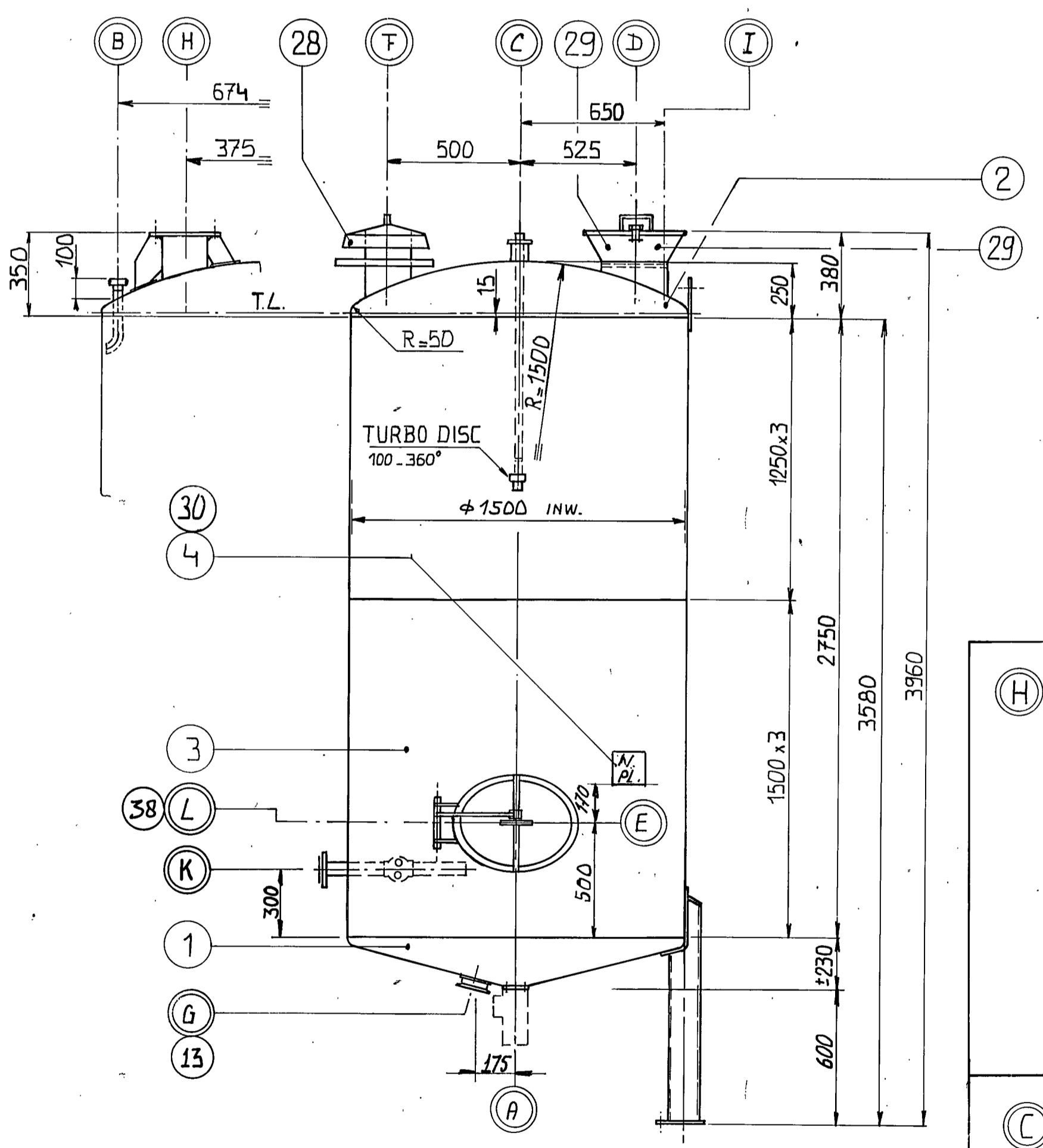
001W47898



ONTWERPGEGEVEN		TANK	SPIRAAL VERWMANT		
MEDIUM		CHEMISCHE OPLOSSING			
SOORTELIJKE MASSA	KG/M3	1220			
WERKTEMPERATUUR	°C	50			
ONTWERPTEMPORATUUR	°C	50			
WERKDRUK	BAR	ATM.			
ONTWERPDRUK	m BAR	+7.5 / -2.5			
PROEFDRUK	BAR	VULLEN MET WATER IN DE WERKPLAATS			
MATERIAAL	W.ST.NR	1.4404 * CERT. 3.1B			
FLENSDRUKTRAP	PN	10			
FLENSBOORING	DIN	2576			
ISOLATIE	MM				
AFWERKING INWENDIG		LASNADEN BEITSEN EN PASSIVEREN			
AFWERKING UITWENDIG		LASNADEN GEBORSTELD EN GEPASSIVEERD			
FINISH		2B			
INSPECTIE		A.P.V.			
RÖNTGEN					
LEEGGEWICHT	KG				
OPMERKINGEN					
STOMPENSTELLING					
POS	AANT	DN	PN	OMSCHRIJVING	OPMERKINGEN
A	1	50		PRODUKT TANKAFSLUITER	DELTA SET 21
B	1	2"		WATER	DIN 11851
C	1	1"		SPROEIBOL	TURBO DISC 100-360°
D	1	φ 300		POEDER IN	TEK 4-123-5305
E	1	500x400		MANGAT	KNUDSEN LKDI
F	1	200		ONTLUCHTING	TEK No: 31-120.ON.
G	1			NIVEAU METING	ROSEMOUNT 1199 SSW
H	1	200		ROERWERK AANSLUITING	R132 S-12/16 SW
I	1	1 1/2"		RECIRCULATIE	DIN 11851
J	2			HJ500G	
K	1			STOOMAANSLUITING	
L	1			TEMPERATUURMETER	DEGUSSA THERMOWELL BUZ



AANSLUITINGEN VLGS. BOVENAANZICHT



DRWG. No.	Item	Quant.	Description	Material	Remarks
	38	1	TEMPERATUUR METING	THERMOWELL DEGUSSA BUZ	
	37	1	PUP	1.4404 * φ 76.10 x 3.6 L=250	
	36	1	AAANWARMER	RVS ECONOSTD F16 8531N	
	35	1	PUP	1.4404 * φ 60.3 x 3.6 L=235	

34	1	OVERSCHUIF FLENS	ALUM.	NW 50 DIN 2642
33	1	BOORDRING	1.4401	NW 50 60.3 x 3 H=15
32	1	BLOKFLENS	1.4301	TBV DELTA SET 21
31	1	AANLASSDRAADSTUK	1.4571	1 1/2"
30	1	NAAMPL. STEUN	1.4301	
29	1	POEDER INLAAT	*	
28	1	ONTLUCHTING		φ 200
27	1	MANGAT	1.4435	* LKDI. KNUDSEN (500x400)
26	1	PAKKING	EPDM	
25	1	STRIP	1.4301	40x5 L=40
24	3	VOETPLAAT	1.4301	φ 185 x 15
23	3	DUBBELINGSPLAAT	1.4301	340 x 200 x 3
22	3	POOT	1.4301	φ 114 x 3.05 L=990
21	3	PLAAT	1.4301	108x60x3
20	2	HJ500G	1.4301	φ 100x10 L=240
19	3	RUGPLAAT	1.4301	227x125x4
18	3	STRIP	1.4301	750 x 6 L=125
17	1	PUP	1.4404	* φ 206 x 3 L=250
16	1	TZENS	1.4404	* φ 320/208 x 12
15	1	ANTI SCHUIMPUP	1.4404	φ 38 x 1.5
14	1	ANTI SCHUIMPUP	1.4404	2"
13	1	TLENSTOV ROSEMOUNT	1.4404	
12	1	SPROEIER	1.4301	TURBO DISC 100/360°
11	1	NIPPEL	1.4404	1"
10	1	PUP	1.4404	38x1.5 L=1005
9	1	PUP	1.4404	51x1.5 L=65
8	1	PAKKING	EPDM	
7	1	WARTELMOER	1.4571	2"
6	1	AANLASPUNTSTUK	1.4571	2"
5	2	AANLASSDRAADSTUK	1.4571	2"
4	1	NAAMPLAAT	1.4301	
3	1	ROMP	1.4401	* φ 1506 x 3 L=2750
2	1	BODEM L.D.	1.4401	* φ 1506 x 3 R=1500 r=50
1	1	BODEM	1.4401	* φ 1506 x 3 -14° r=35

DRWG. no. 12.807
 Scale: 1:20
 Date: 14-6-78
 Drawn by: J. A. B. V.
 Checked: G.V.
 Approved: [Signature]
 Title: 1 VERTIKALE ENKELWANDIGE TANK - DILUTION TANK
 TANK NR. 15 VO.2 INHOUD 5m³
 holvrieka nirota
 ord. 8912-138 tek. 4-123-5263
 SHEET 01 OF 01
 Code no. 11944048901
 Order no. [blank] Proj. method [blank] Size A1
 Drawing no. 001W47898P
 15/NOV/02 OPLOSTANK 5m³