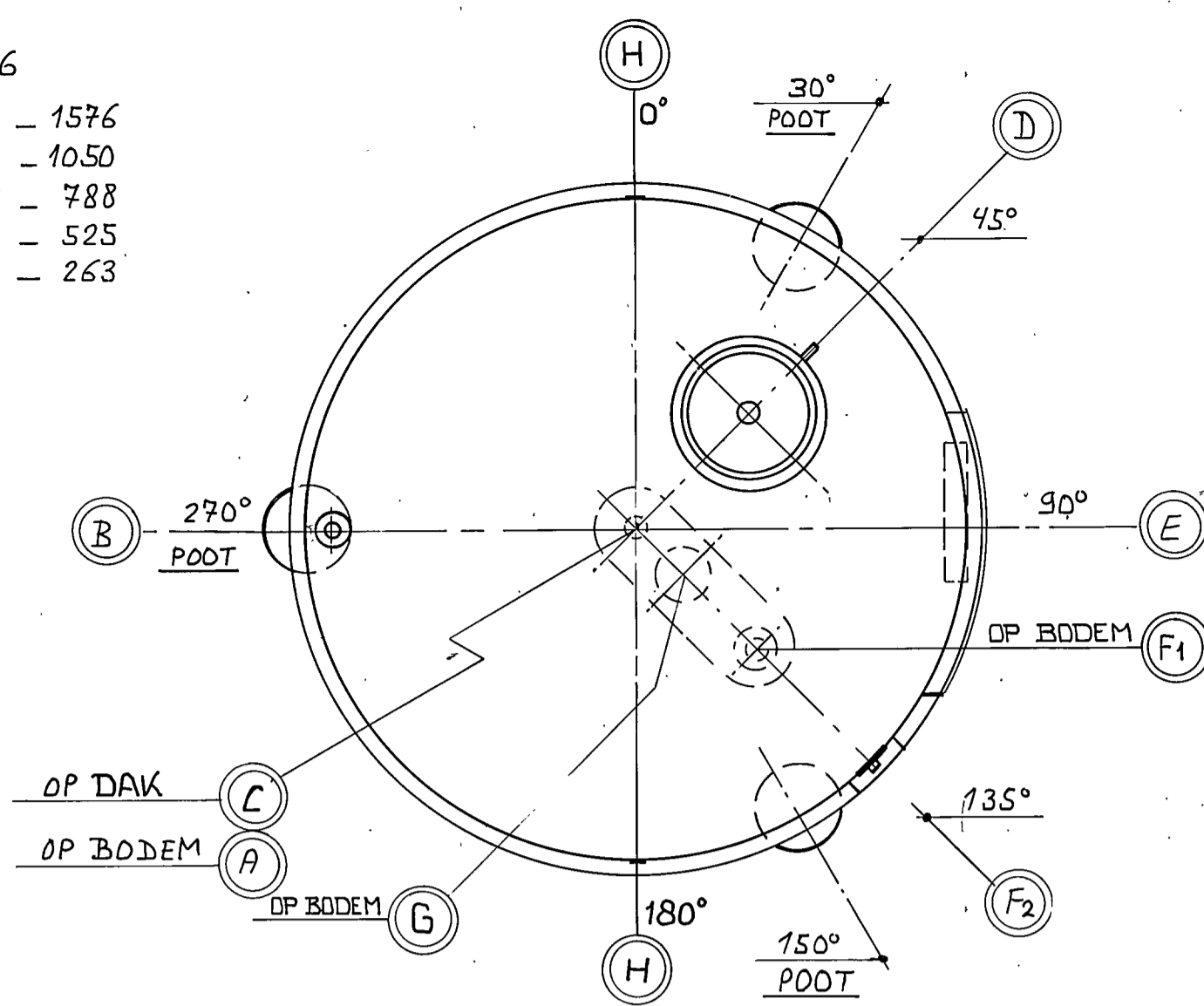
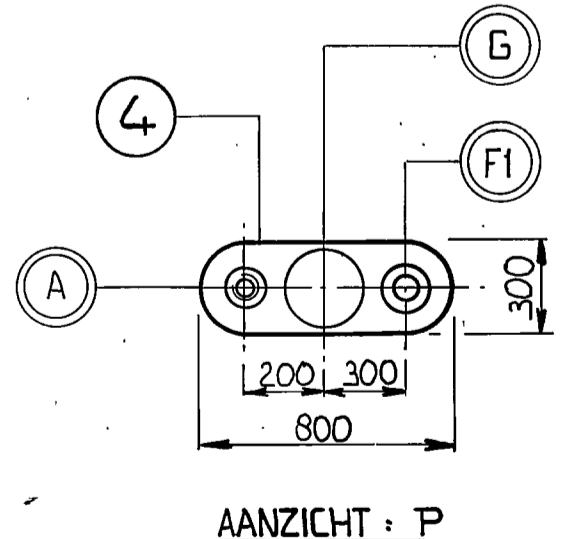
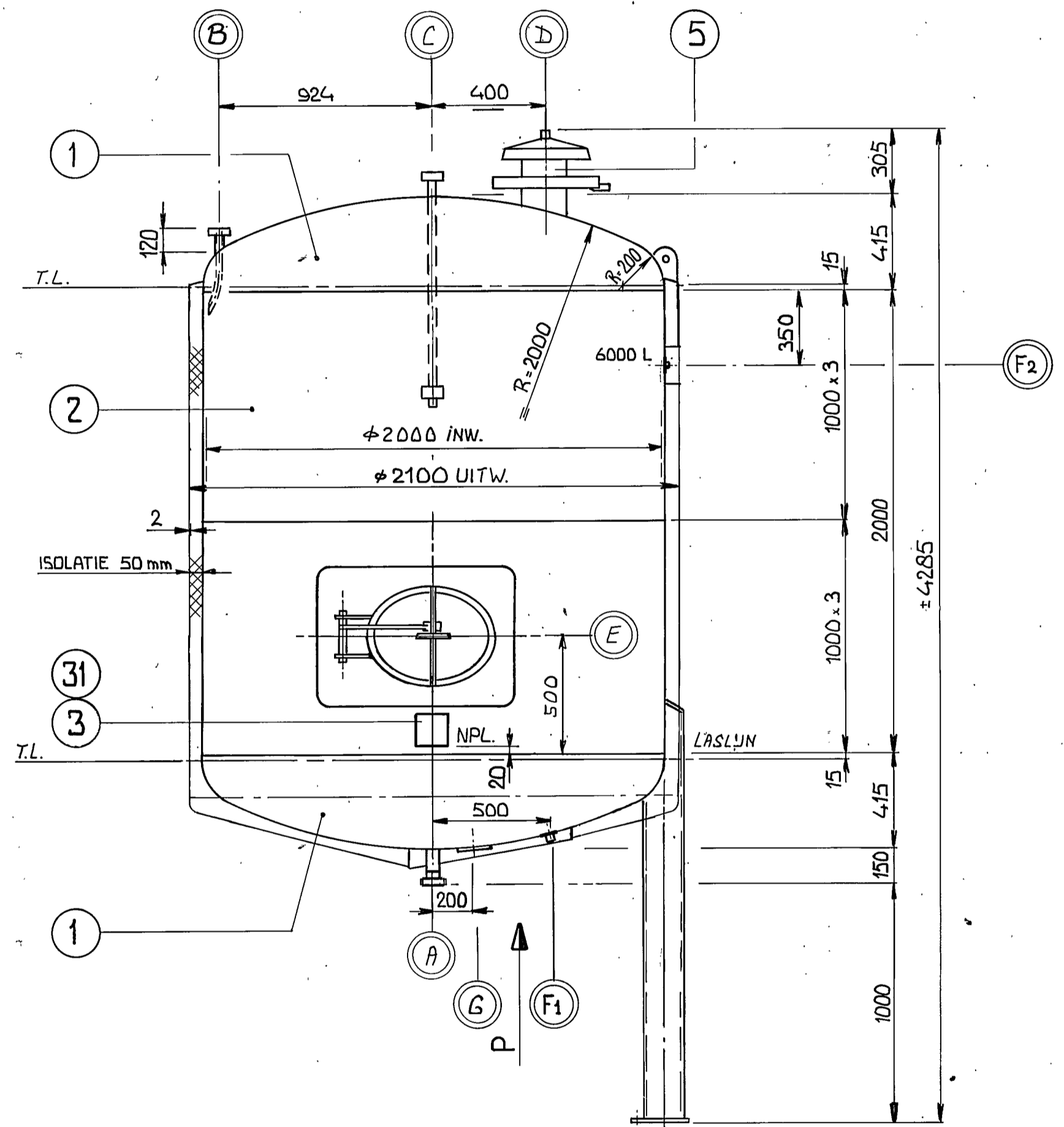


001W48202

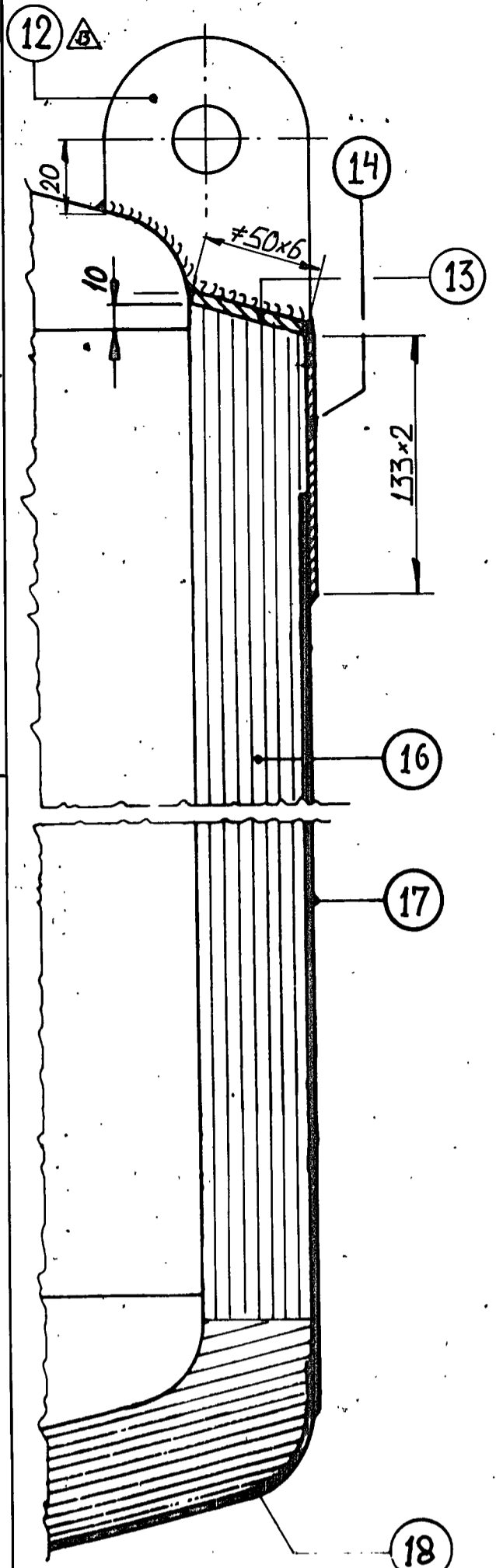
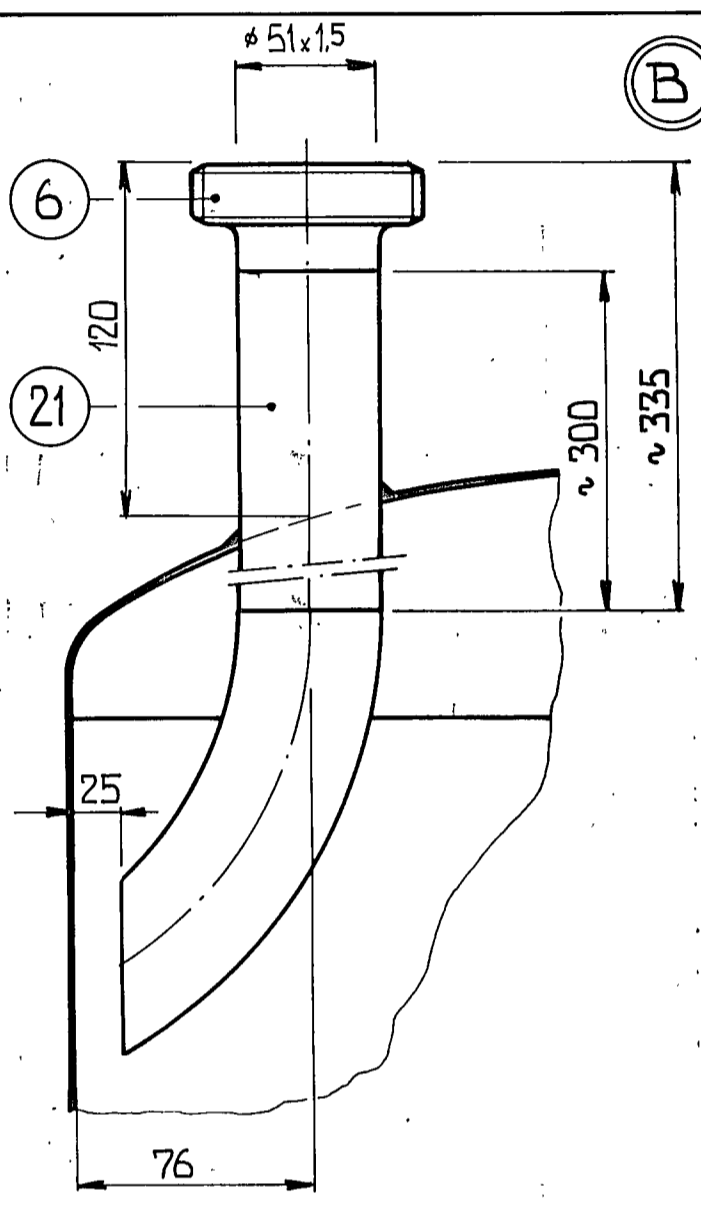
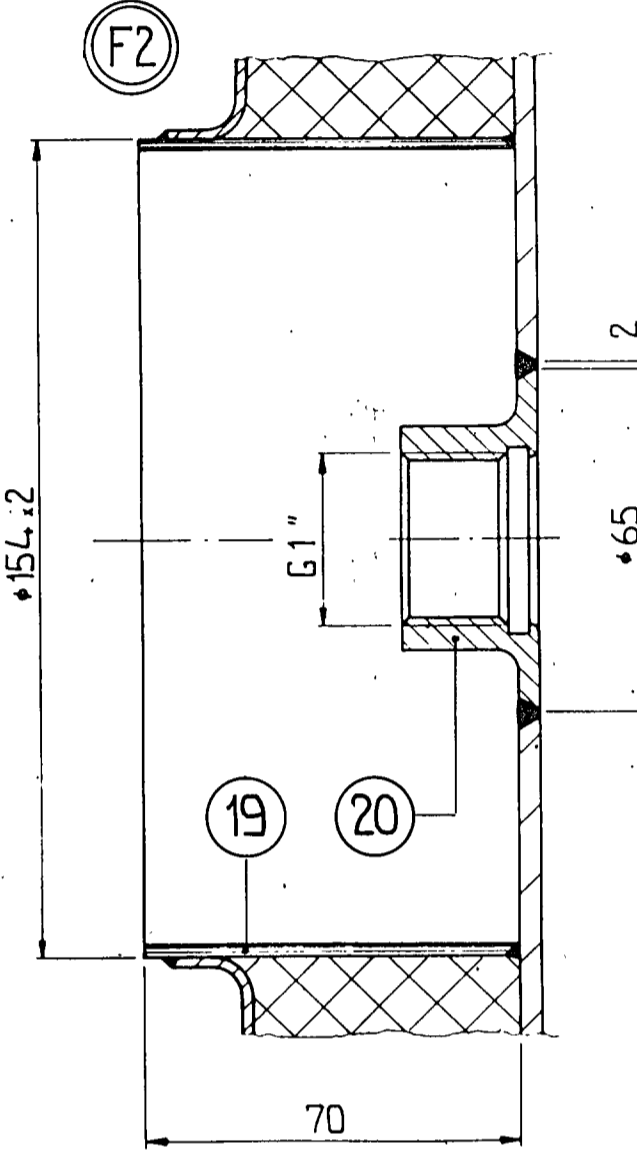
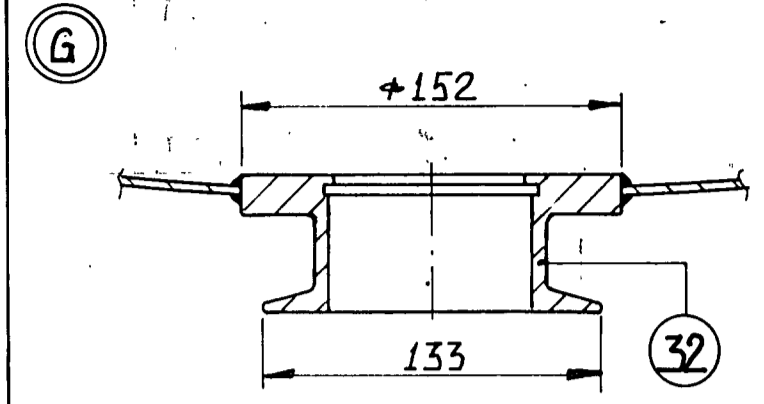
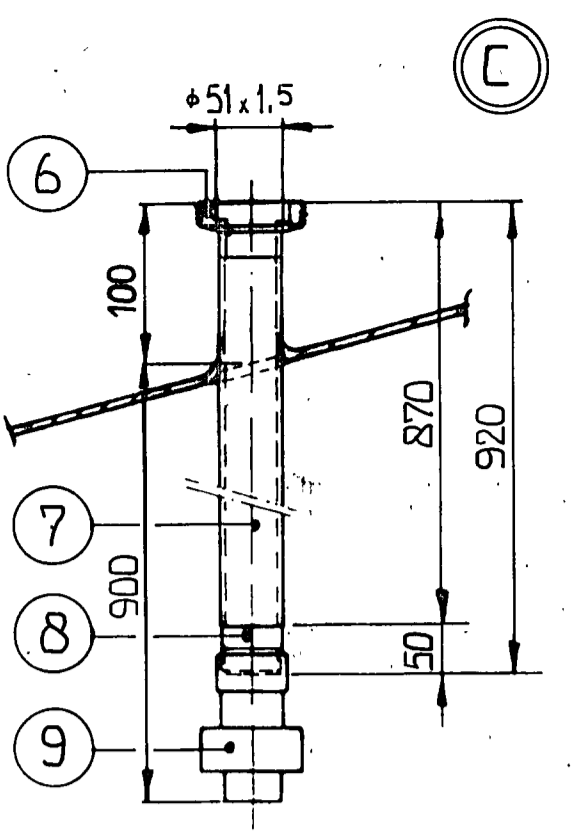
φ2006
 90° - 1576
 60° - 1050
 45° - 788
 30° - 525
 15° - 263



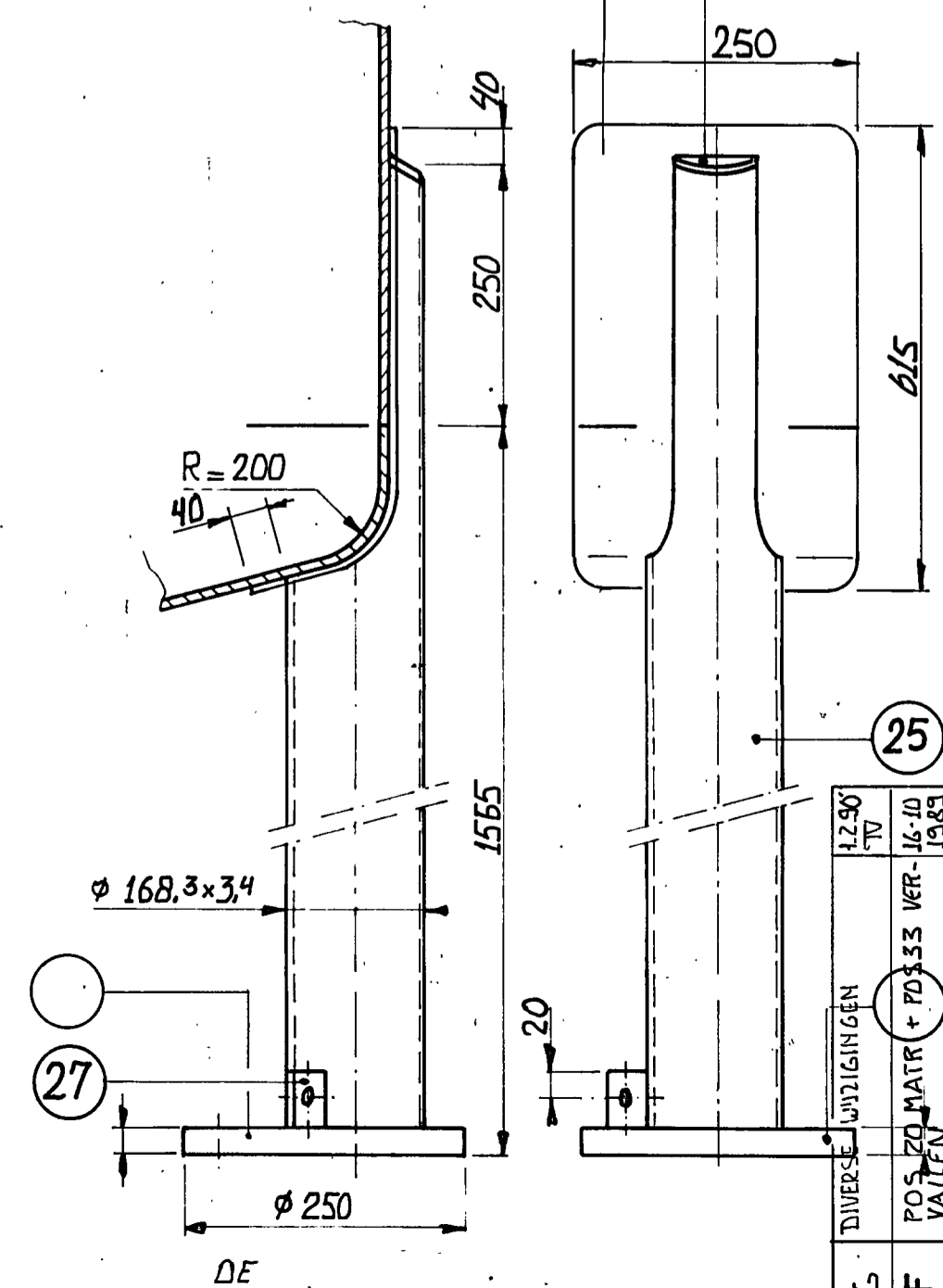
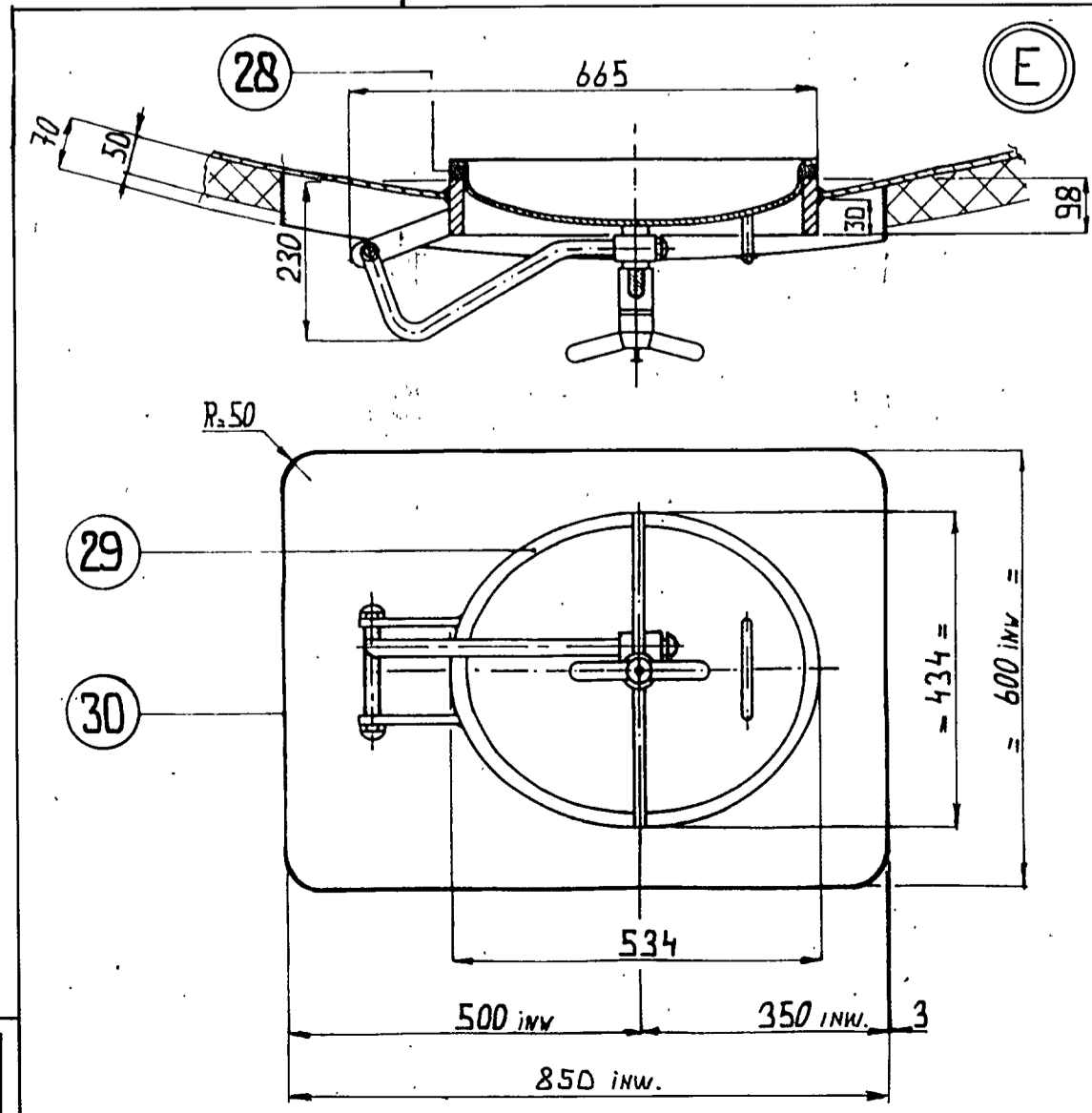
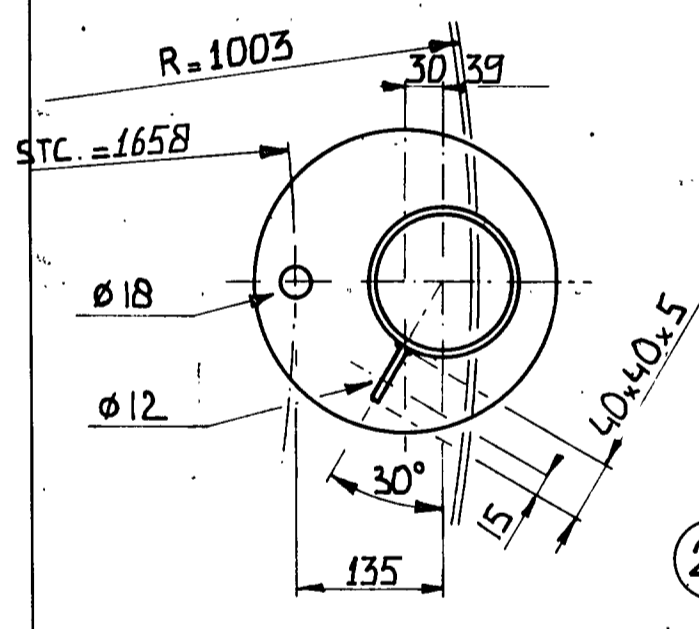
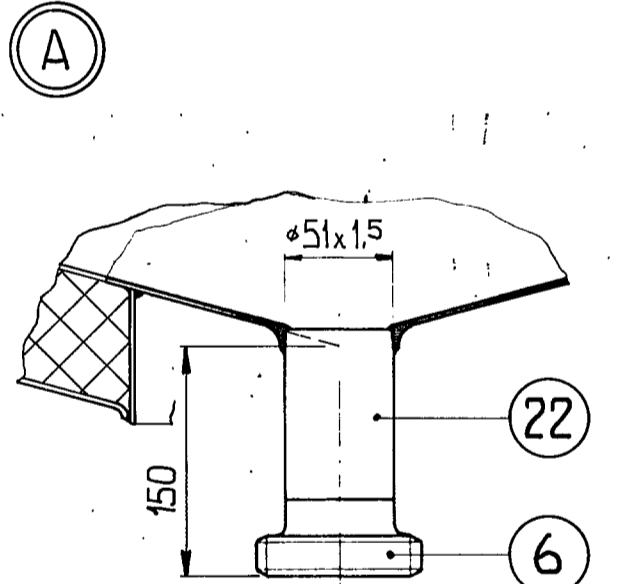
AANSLUITINGEN VLGS. BOVENAANZICHT



AANZICHT : P



DETAIL ISOLATIE



ALL RIGHTS RESERVED. THIS DOCUMENT MAY NOT BE REPRODUCED OR UTILIZED IN ANY FORM OR BY ANY MEANS WITHOUT WRITTEN PERMISSION OF GIST-BROCADES N.V. DELFT, HOLLAND.

ONTWERPGEGEVENS		TANK	SPIRAAL VERW.MANT
MEDIUM		GIST EXTRACT	
SOORTELIJKE MASSA	KG/M3	1100	
WERKTEMPERATUUR	°C	60/90	
ONTWERPTEMPORATUUR	°C	100	
WERKDRUK	BAR	0 / +0,1	
ONTWERPDRUK	M BAR	+7,5 / -2,5	
PROEFDRIK	BAR	VULLEN MET WATER IN DE WERKPLAATS	
MATERIAAL	W.ST.NR	14404 * CERT 3.1B DIN 5004-9	

FLENSDRUKTRAP	PN	
FLENSBRING	DIN	2576
ISOLATIE	MM	50
AFWERKING INWENDIG		LASNADEN GEBEITST EN GEPASSIVEERD
AFWERKING UITWENDIG		LASNADEN GEBORSTELD EN GEPASSIVEERD

INSPECTIE	APV
RÖNTGEN	
LEEGGEWICHT	KG
OPMERKINGEN	BUITENKANT BINNENTANK COATEN MET FOSTER 57-73 100MM IN TWEE LAGEN

STOMPENSTELLING					
POS	AANT	DN	PN	OMSCHRIJVING	OPMERKINGEN
A	1	50		PRODUKT UIT	DIN.11851 MALE
B	1	50		PRODUKT IN	DIN.11851 MALE
C	1	1 1/2"		SPROEIER	TURBODISC 150-360°
D	1	φ 200		ONTLUCHTING	
E	1	400x500		MANGAT	KNUDSEN LKD I
F	2	1"		NIVEAUSIGNALERING	E+H LIQUIPHANT-FLANGE
G	1			NIVEAU METER	ROSEMOUNT 1199 SSW FLANGE
H	2			HUSOOG	

4.223.3852	32	1	FLENS-NIVEAUMETER	1.4404	
4.323.4083	31	1	NAAMPLAAT-BEUGEL	1.4401	
	30	1	ISOLATIE-RAAM	1.4301	2814x70x2
	29	1	MANGAT	1.4.35 *	500x400 LKDI - KNUDSEN
	28	1	PAKKING	EPDM	
	27	1	STRIP	1.4301	φ40x5 L-40
	26	3	VOETPLAAT		φ250x15
	25	3	POOT		φ168x34 L-1796
	24	3	DURSELINGSPLAAT		615x250x3
	23	3	PLAAT	1.4301	D=3
	22	1	PJP	1.4404	φ51x1.5 L-115
41-121-IN	21	1	ANTI-SCHUIMPJP	1.4404	φ51x1.5
84-0913-TW	20	2	AANLASSOK	1.4401	E+H 1"
	19	1	PJP	1.4301	φ154x2 L-70
	18	1	ISOLATIE BODEM		φ2100x2 14°-r=35
	17	1	ISOLATIE MANTEL	1.4301	d.2mm
	16	1	ISOLATIE STEENWOL		50
	15	2	ISOLATIE	KURK	250x50
	14	3	PLAAT	1.4301	6610x133x2
	13	1	RING		φ50x6 L-6460
41-122-LN	12	2	HUSOOG	1.4301	φ100x10 L-300
	11				d.2mm
	10				φ50x6 L-100
LEV. APV	9	1	SPROEIER	1.4404	TURBODISC 150-360°
	8	1	NIPPEL	1.4404	1 1/2"
	7	1	PJP	1.4404	φ51x1.5 L-835
	6	3	AANLASSDRAADSTUK	1.4571	2"
4.323.4086	5	1	ONTLUCHTING	1.4301	φ200
	4	1	ISOLATIE-RAAM		
4.323.4082	3	1	NAAMPLAAT	1.4301	
	2	1	ROMP	1.4401 *	φ2006x3 L-2000
	1	2	BODEM HD.	1.4401 *	φ2006x3 R-D. r-D1D

DRWG. no. 1230 TV
 Scale 1:20
 Drawn 6.V.
 Checked
 Approved
 Date 15-6-83

Item Quant Description Material Remarks

1 2 BODEM HD. 1.4401 * φ2006x3 R-D. r-D1D

1 1 VERTIKALE GETSOLEERDE TANK - CENTRIFUGATE BUFFER VESSEL - TANK NR. 04 VO-1 INHOUD 6 M³

holvrieka nirot
 ord.8912-139 tek.4-123-5264

Gist-brocades
 DELFT HOLLAND

04/VO1 WASFILTRAT BUIFER TANK 6m³

001W482026

FINAL DRAWING

SCALE 1:50
 SCALE 1:20