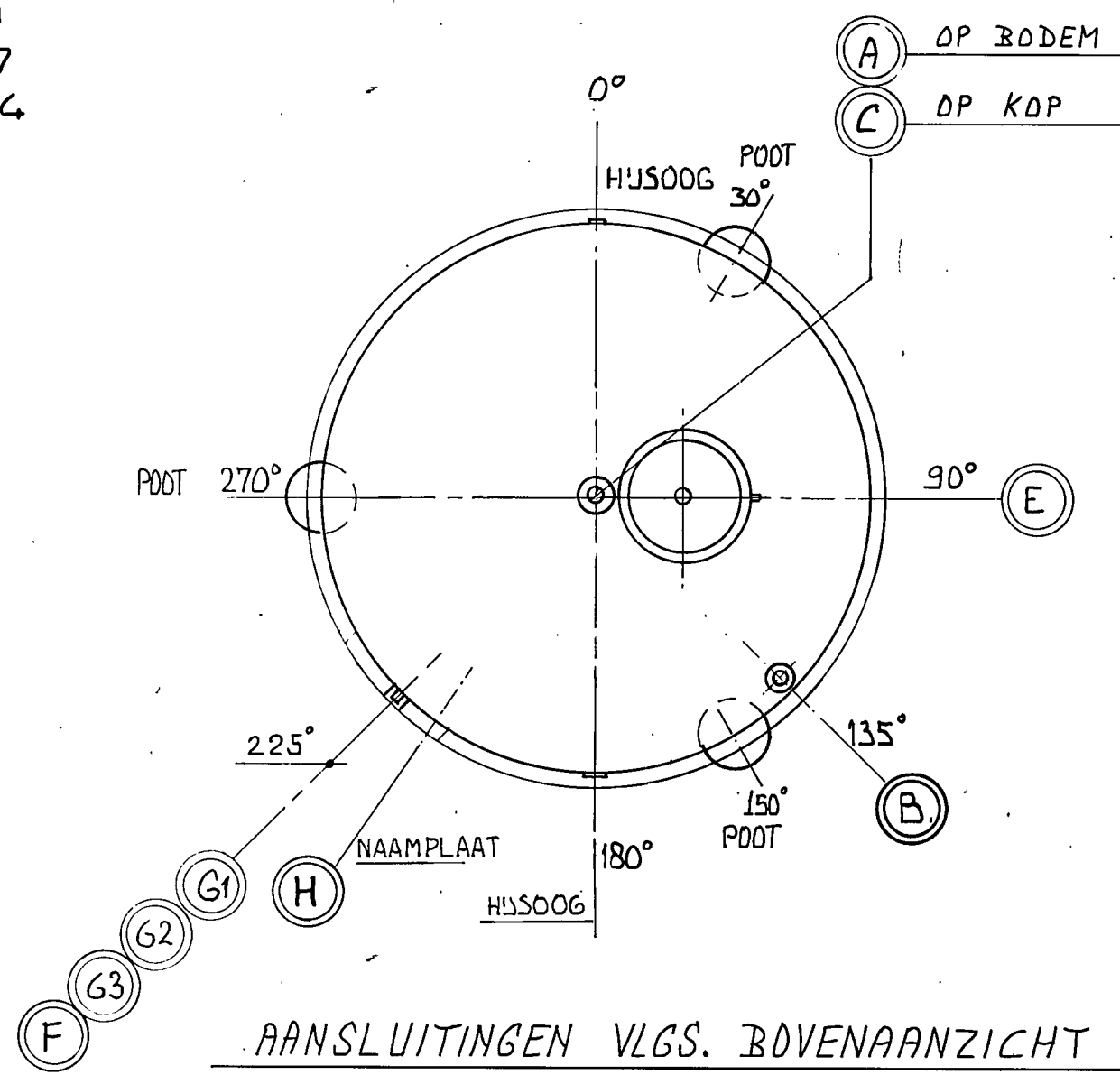
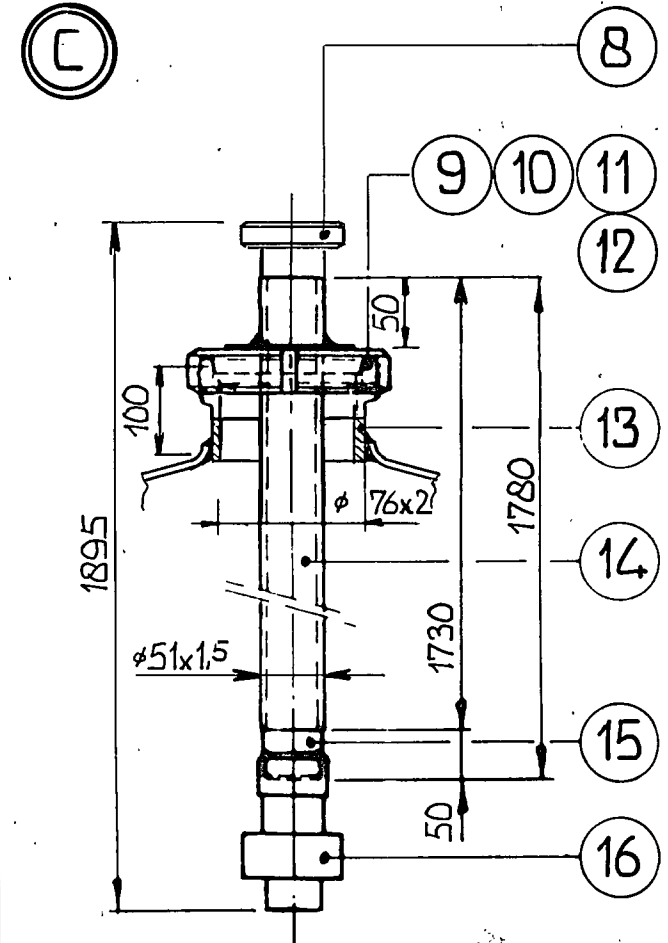
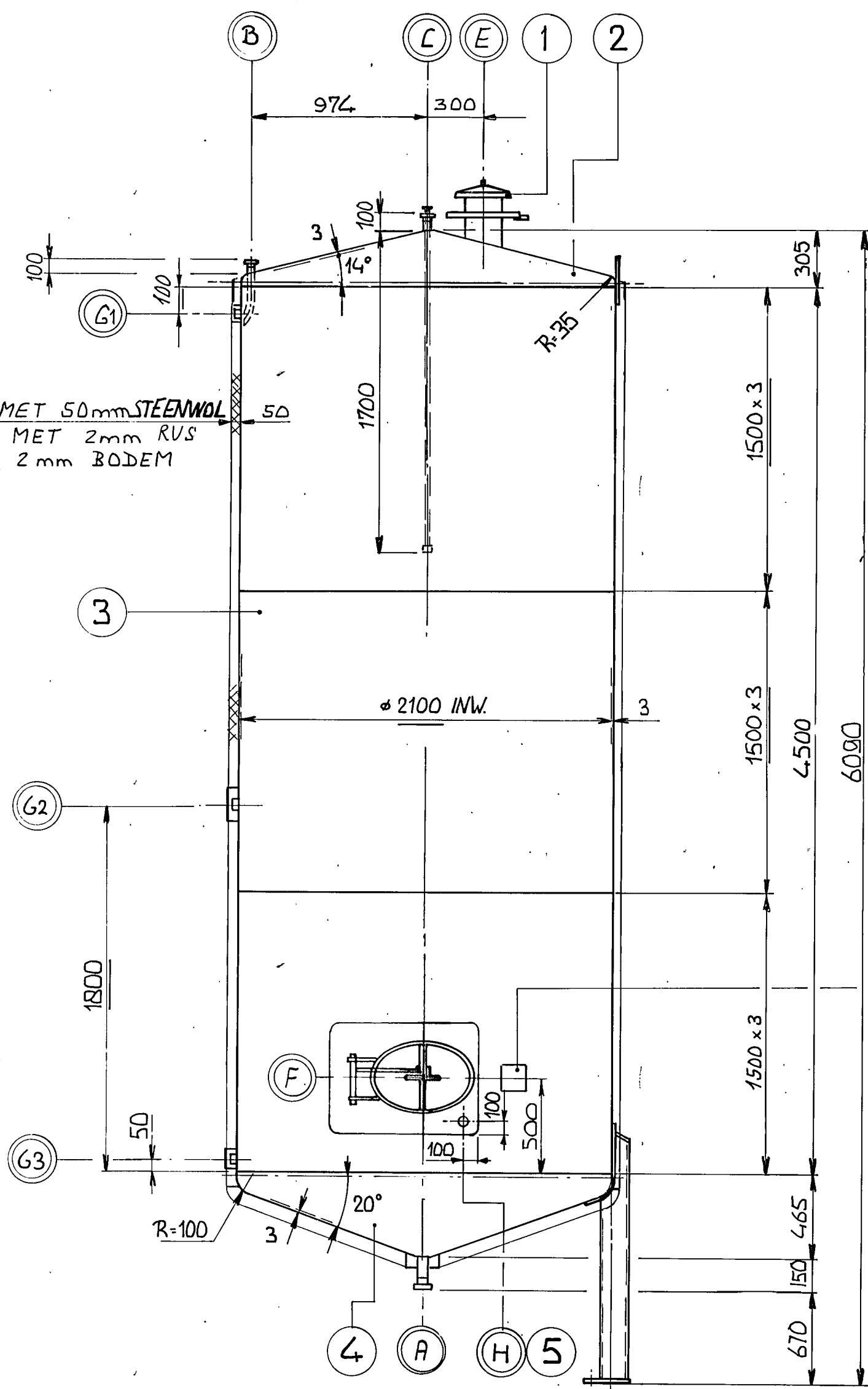


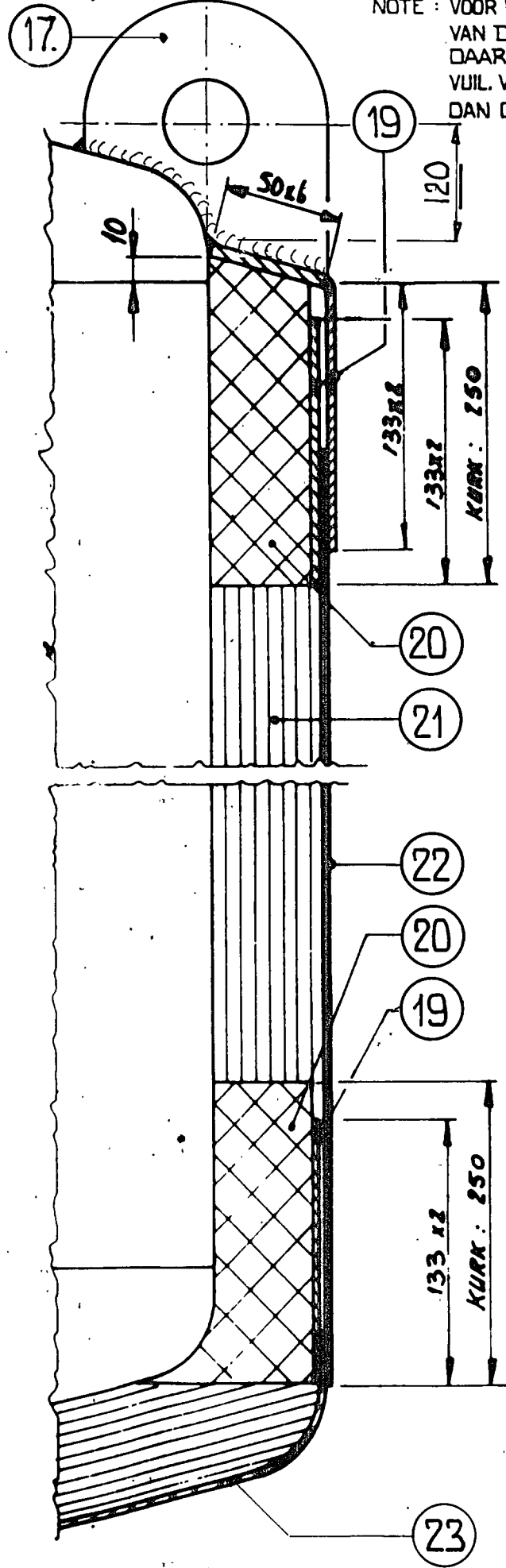
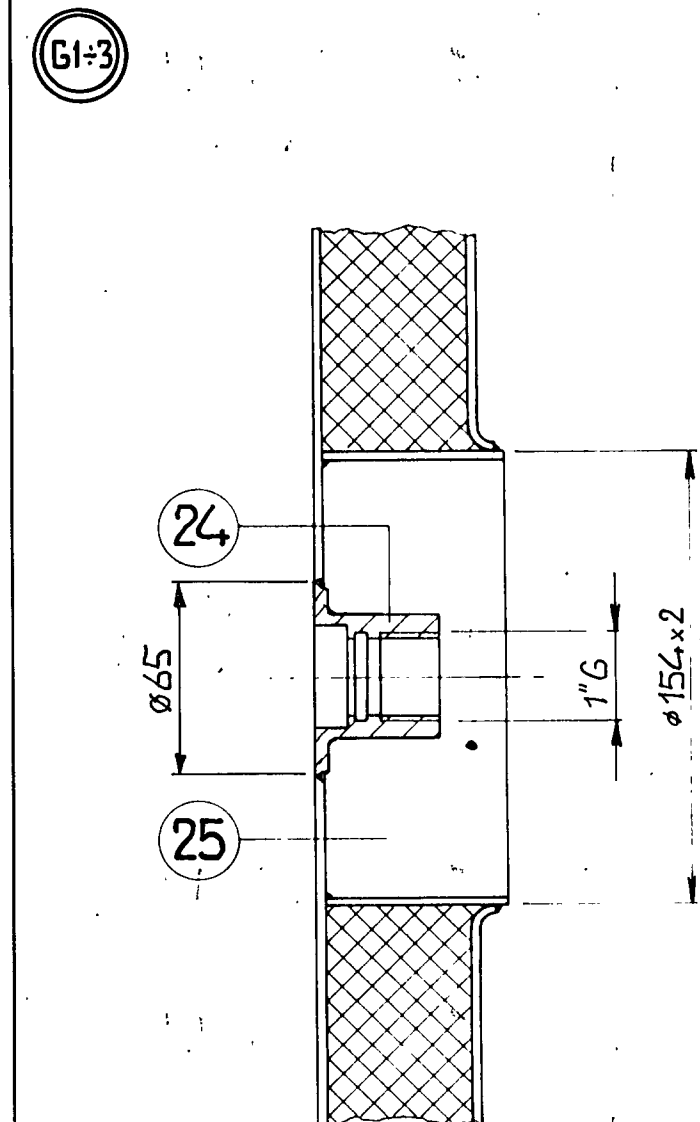
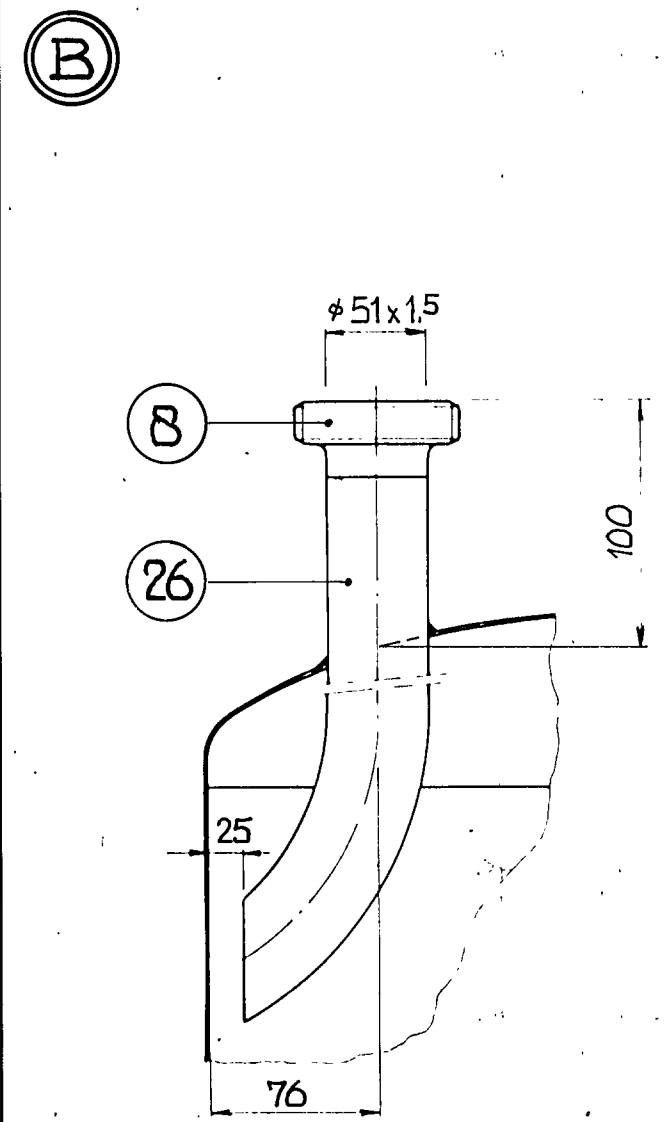
#2106
 30° = 551
 45° = 827
 90° = 1654



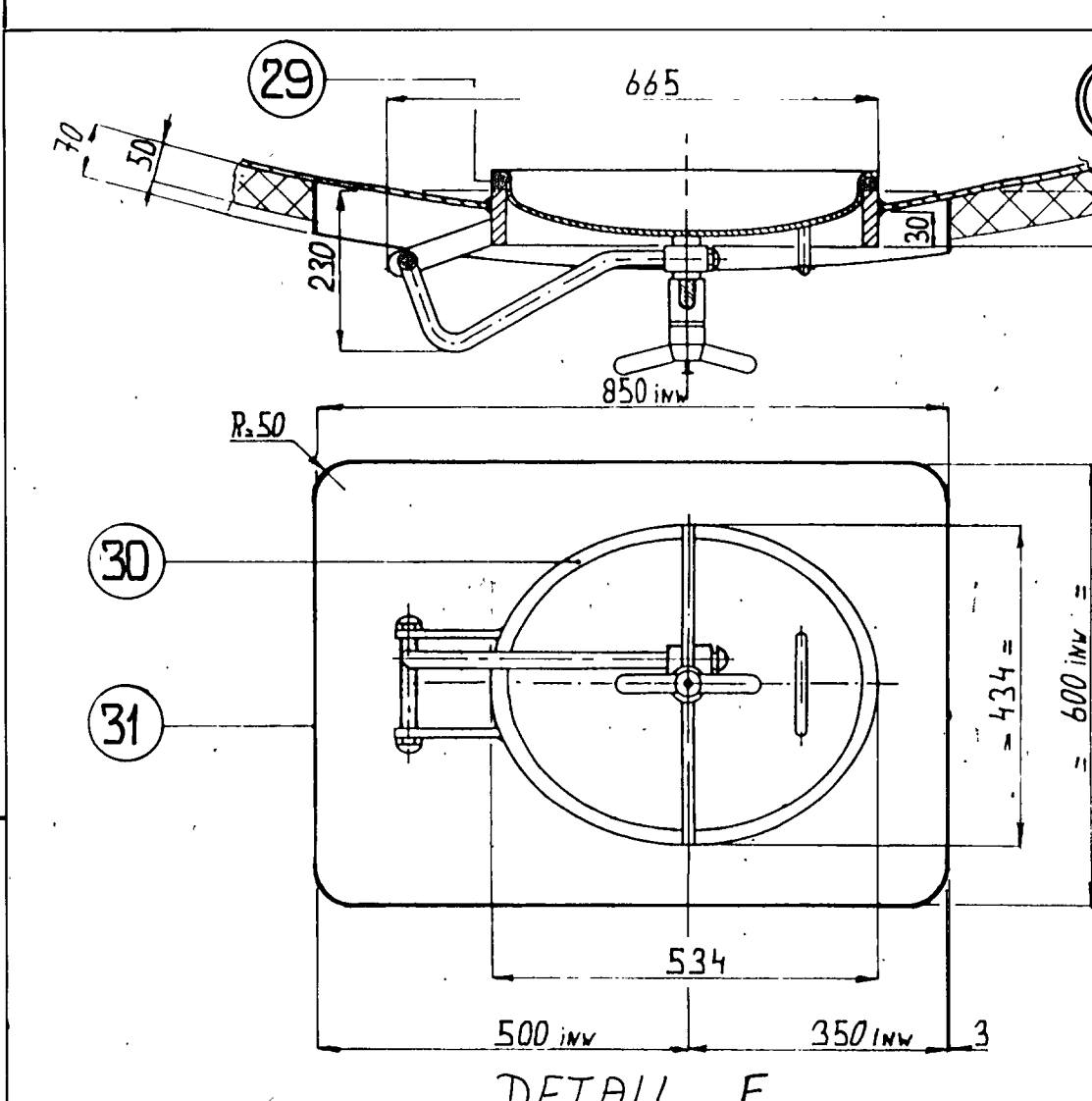
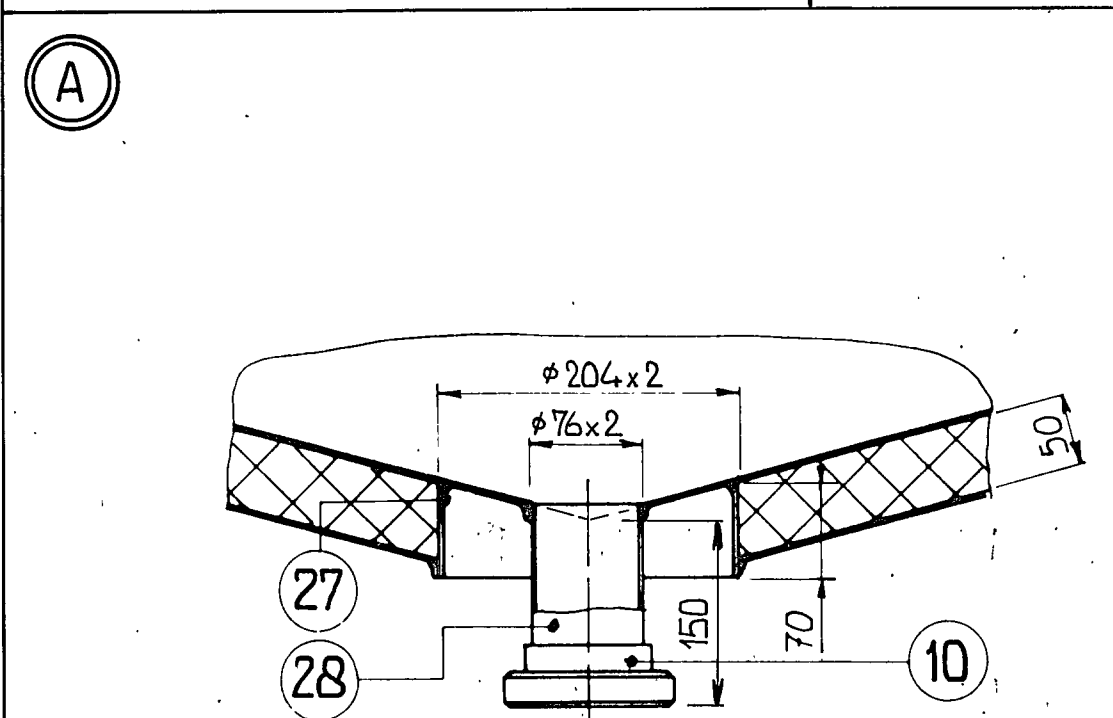
AANSLUITINGEN VLGS. BOVENAANZICHT



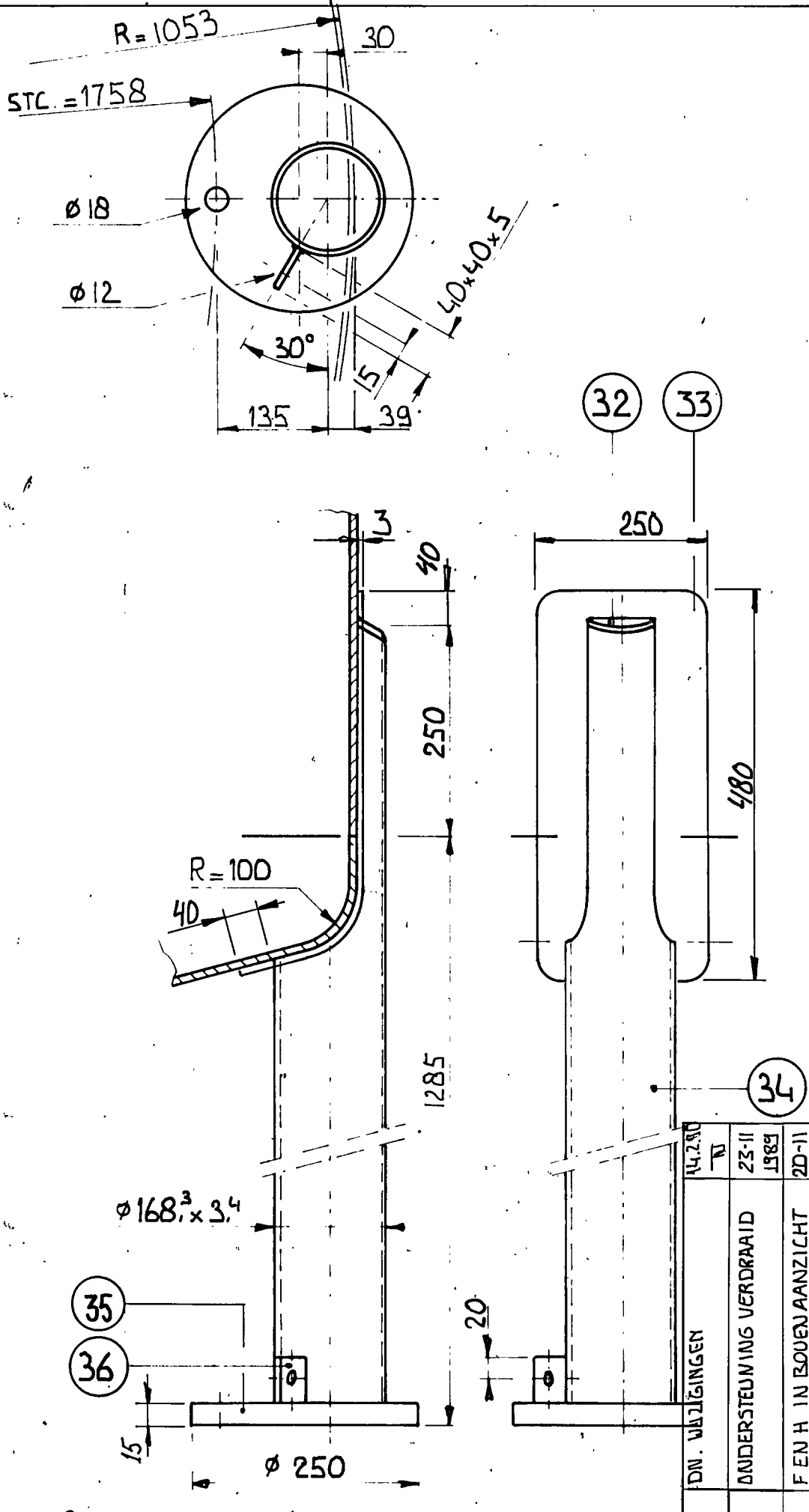
FINAL DRAWING



DETAIL ISOLATIE + HUISOOG



DETAIL F



3x detail ondersteuning

NOTE: VOOR HET ISOLEREN DE LASNADEN VAN DE BUITENKANT VAN DE BINNENTANK BEITSEN EN PASSIVEREN. DAARNA BUITENKANT VAN BINNENTANK ONTDOEN VAN VUIL VET EN OLIE. MET ONTVEETINGSMIDDEL. DAN COATEN MET FOSTER 57-73 100µm IN 2 LAGEN.
 ALL RIGHTS RESERVED. THIS DOCUMENT MAY NOT BE REPRODUCED OR UTILIZED IN ANY FORM OR BY ANY MEANS WITHOUT WRITTEN PERMISSION OF GIST-BROCADES N.V. DELFT, HOLLAND.

ONTWERPGEGEVENS	TANK	SPIRAAL VERW.MANT
MEDIUM	GIST. EXTRACT	
SOORTELIJKE MASSA	KG/M3 1220	
WERKTEMPERATUUR	°C 65	
ONTWERPTEMPERATUUR	°C 100	
WERKDRUK	BAR ATM.	
ONTWERPDRUK	M BAR + 7,5 - 2,5	
PROEFDRIK	BAR	
MATERIAAL	W.ST.NR 14539	* CERT. 3.1B

FLENSDRUKTRAP	PN 10	
FLENSBORING	DIN 2576	
ISOLATIE	MM 50	
AFWERKING INWENDIG	LASNADEN BEITSEN EN PASSIVEREN	
AFWERKING UITWENDIG	LASNADEN BEBORSTELD EN GEPASSIVEERD	
FINISH:	2.B.	
INSPECTIE	APV.	
RÖNTGEN	KRUISNADEN + 100% PENETRANT	
LEEGGEWICHT	KG	
OPMERKINGEN		

POS	AANT	DN	PN	OMSCHRIJVING	OPMERKINGEN
A	1	3"		UITLAAT	DIN. 11851
B	1	2"		INLAAT	41-121-IN
C	1	1 1/2"		SPROEIBOL	TURBO DISC 150-360°
D					
E	1	φ200		ONTLUCHTING	31-120-0N
F	1	500x400		MANGAT	KNIBBSEN LKDI
G	3	1"		NIVEAU SIGNALERING	DL 17Z
H	1	1 1/2"		TEMP METER	THERMOWELL OBSERVATOR

36	1			STRIP	14301	φ40x5 L=40
35	3			VOETPLAAT		φ250x15
34	3			PJP		φ168.3x3.4 L=1520
33	3			DUBBELINGSPLAAT		480x250x3
32	3			PLAAT		d=3.
31	1			ISOLATIE RAAM	14301	
30	1			MANGAT	14435	* KNIBBSEN LKDI 500x400
29	1			PAKKING	EPDM	
28	1			PJP	14539	φ76x2 L=105
27	1			PJP	14301	φ204x2 L=70
26	1			SCHUIMPJP	14539	φ51x15
25	3			PJP	14301	φ154x2 L=70
24	3			SOK	14571	1" G
23	1			ISOLATIE BODEM CON.	14301	φ2200x2_r=35_α=20°
22	1			ISOLATIE MANTEL	14301	σ=2
21	1			ISOLATIE	STEENWOL	50
20	2			ISOLATIE	KURK	250x50
19	3			PLAAT	14301	6936x133x2
18	1			STRIP		φ50x6 L=6773
17	2			HUISOOG		
16	1			SPROEIBOL	14301	TURBO DISC 150-360°
15	1			PJPNIPPEL	14404	1 1/2" G
14	1			PJP	14539	φ51x15 L=1730
13	1			PJP	14539	φ76x2 L=55
12	1			AFDICHTRING	EPDM	3" DIN. 11851
11	1			BLIND PUNTSTUK	14571	
10	2			AANLADRAADSTUK		
9	1			WARTELMDER		3" DIN. 11851
8	2			AANLADRAADSTUK	14571	2" DIN. 11851
7	1			NAAMPLAAT	14301	
6	1			NAAMPLAATSTEUN	14301	
5	1			TEMP METER		THERMOWELL OBSERVATOR
4	1			CON. BODEM	14539 *	φ2106x3_r=100_α=20°
3	1			ROMP		φ2106x3 L=4500
2	1			CON. BODEM	14539 *	φ2106x3_r=35_α=14°
1	1			ONTLUCHTING	14301	φ200

Item: 1:25 Date: 22-6-785
 Drawn: G.V.
 Checked:
 Approved:
 Title: **1 VERT. GEISOLEERDE TANK NR. 07-VO-3**
INHOUD 15 M³

holvrieka nirota
 ord. 8912-156 tek. 4-123-5281

SHEET 01 OF 01
 Code no. 14954048901
 Order no. Building S1 Dest. S2 Year
 Proj. method Size A1
 Drawing no. 001W481556
 Issue Description Date

Gist-brocades
 DELFT HOLLAND

07/VO3 FILTER BUFFER TANK 15 m³