

WIJZ. REV.	DATUM DATE	NAAM NAME	OMSCHRIJVING DESCRIPTION
A	140493	MTN	AANVULLING
B	030593	MTN	WIJZIGINGEN
C	040693	KNM	WIJZIGINGEN
D	200793	NSR	AANVULLING ND3

ALGEMENE GEGEVENS
GENERAL DATA

ONTWERP CODE: CONSTR. ACC. TO:	N.V.T.
INSPEKTIE: INSPECTION:	N.V.T.
GEVARENGROEP: DANGER CAT:	N.V.T.

ONTWERPDRUK: DESIGN PRESS:	100 kPa abs/eff
ONTWERP TEMP: DESIGN TEMP:	90 °C
PROEFDruk: HYDR. TEST PRESS:	100 kPa abs/eff

INHOUD: CAPACITY:	13 m ³
----------------------	-------------------

MEDIUM: MEDIUM:	
--------------------	--

LASNAAD FACTOR: W.J.F.:	
----------------------------	--

KORROSIE FACTOR: CORROSION ALLOWANCE:	
--	--

NIET DESTRUKTIEF ONDERZOEK: NON DESTRUCT. EXAMINATION:	
---	--

NORMAAL GLOEIEN: NORMALIZING:	
----------------------------------	--

SPANNINGSVRIJ GLOEIEN: STRESS RELIEVING:	
---	--

MASSA LEEG: WEIGHT EMPTY:	CIRCA 1400 KG
------------------------------	---------------

GEVULD MET WATER: FILLED WITH WATER:	CIRCA 14400 KG
---	----------------

FABRIEKS NUMMER: MANUFACTURING NUMBER:	93T00234
---	----------

BOUWJAAR: YEAR OF BILD:	1993
----------------------------	------

ISOLATIE DIKTE: INSULATION THICKNESS:	glaswol 40 mm
--	---------------

MATERIAAL SPECIFICATIES
MATERIAL SPECIFICATIONS

ROMP EN BODEMSISOLATIE DIKTE: SHELL AND BOTTOMS	RVS 316L
--	----------

SKIRT/ZADELS/STOELEN/VERST. SKIRT/SADDLES/BRACKETS/REINF.	RVS 304
--	---------

STOMPEN NOZZLES	RVS 316L
--------------------	----------

FLENZEN FLANGES	ALUM. OVERSCHUIF
--------------------	------------------

LASFITTINGEN WELDING JOINTS	RVS 316L
--------------------------------	----------

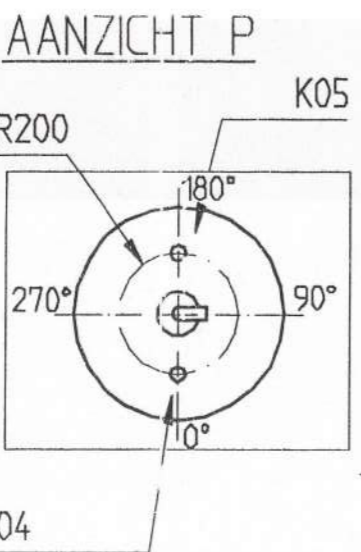
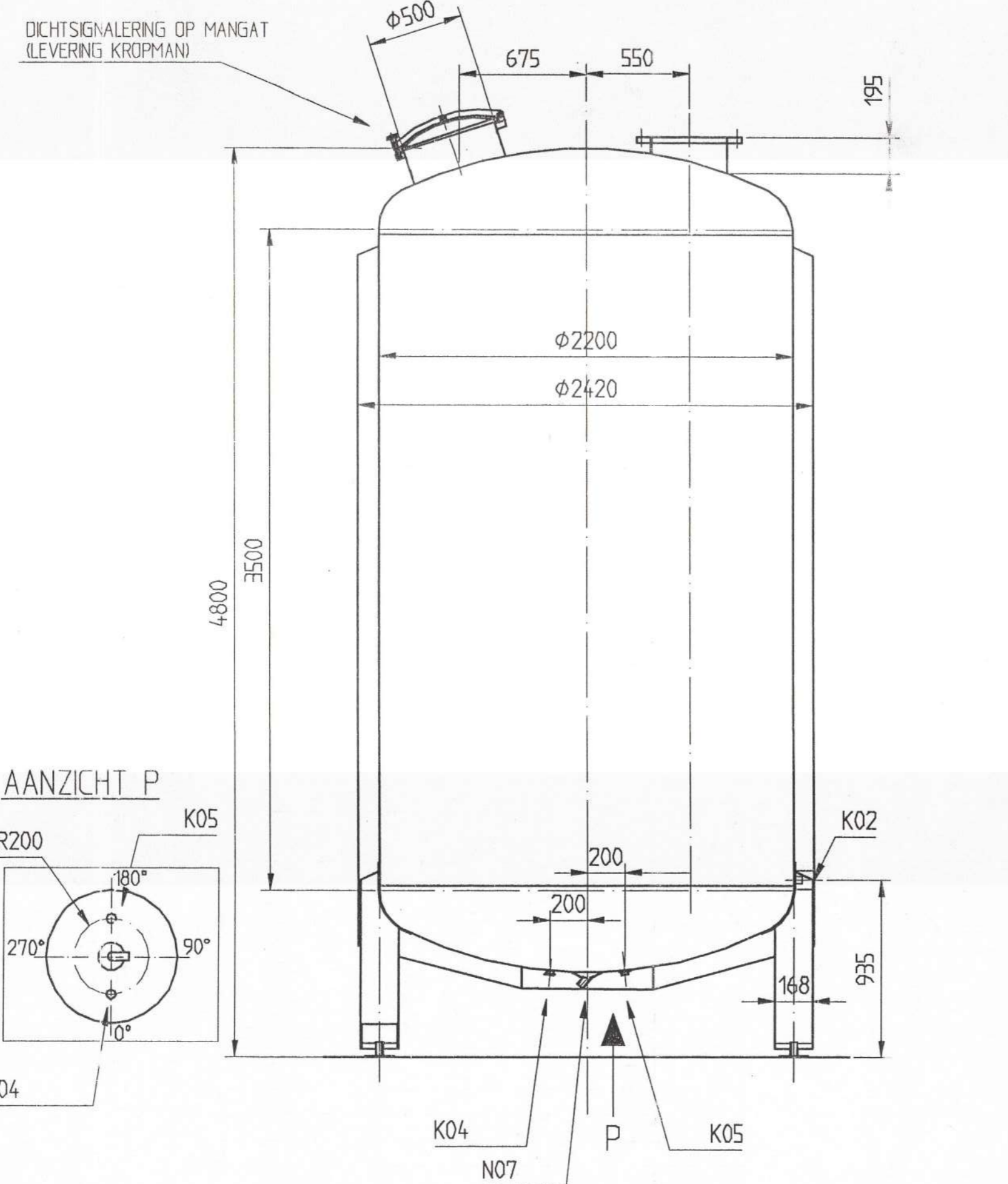
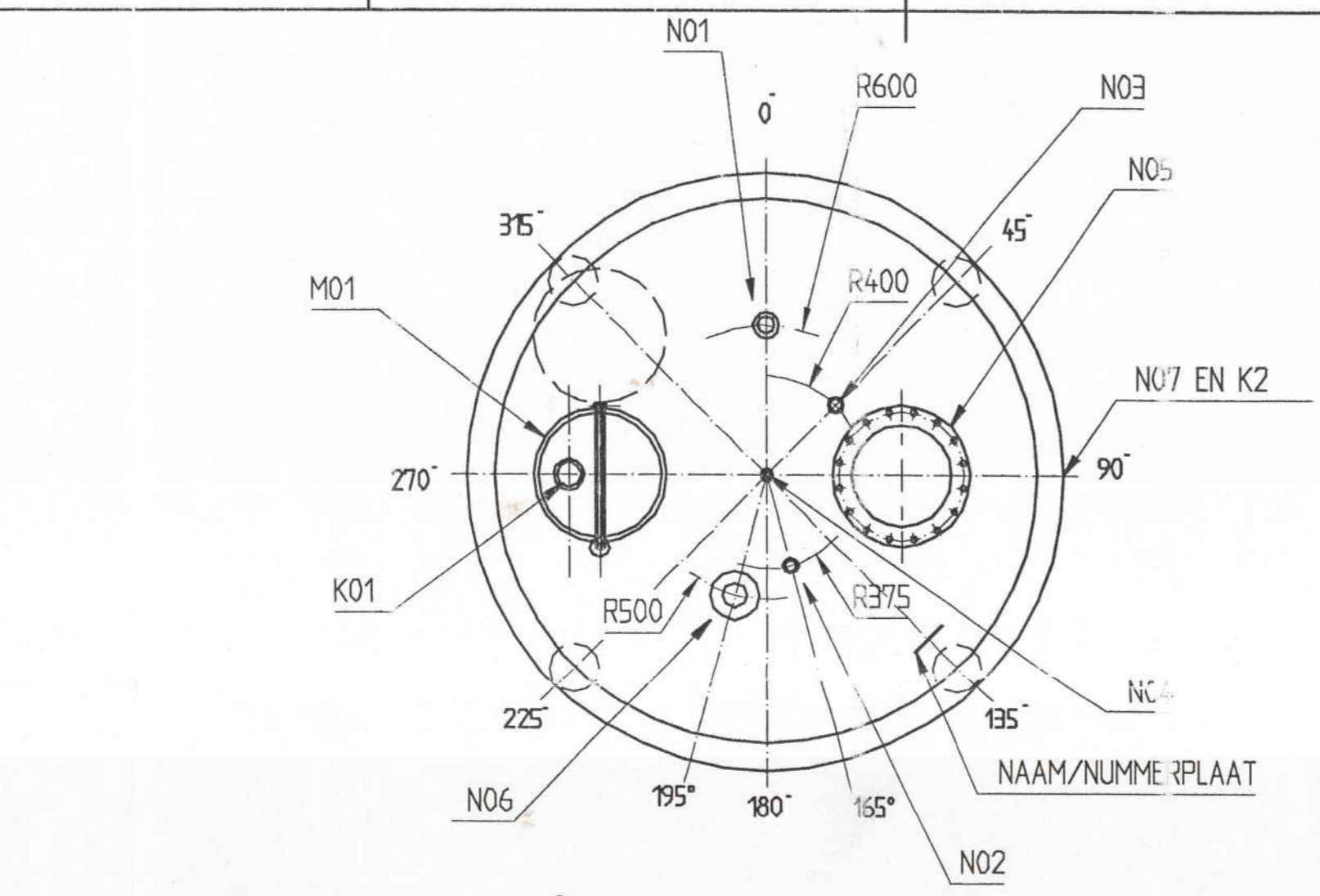
INWENDIGE DELEN INSIDE PARTS	RVS 316L
---------------------------------	----------

BOUEN EN MOEREN BOLTS AND NUTS	RVS A4
-----------------------------------	--------

FLENSPAKKINGEN FLANGEGASKETS	WIT NITRILE RUBBER
---------------------------------	--------------------

RELEVANTE DOCUMENTEN/TEKENINGEN
RELEVANT DOCUMENTS/DRAWINGS

TITEL/TITLE	NUMMER/NUMBER
-------------	---------------



MERK MARK	AANTAL NUMBER	AANSLUITING CONNECTION	DIAMETER DN	DRUKTRAP PN	TYPE/NORM FACILITY
N01	1	INLAAT	1 1/2"	10	DRAADSTUK (NAUJ)
N02	1	ONTLUCHTING	1"	10	DRAADSTUK (NAUJ)
N03	1	ONTLUCHTING	1"	10	DRAADSTUK (NAUJ)
N04	1	SPRAYBALL	1 1/2"	10	DRAADSTUK (NAUJ)
N05	1	ROERWERK	400	10	DIN 2576
N06	1	BREEKPLAAT	2"	150 LBS	TRICLAMP 2"
N07	1	DRAIN/AFVDER	1 1/2"	10	GEMU BODEMAFSLUITER DRAADSTUK (NAUJ)

K01	1	KIJKGLAS	100	10	VLGS. DIN 11851
K02	1	RESERVE	1"	10	DRAADSTUK (NAUJ)

K04	1	NIVEAUMETING	1 1/2"	10	TRI-CLAMP 1 1/2"
K05	1	LAAGNIVEAU	1"	10	DRAADSTUK (NAUJ)

M01	1	MANGAT	500	ATM.	DRUKLOZE LITV.
-----	---	--------	-----	------	----------------

OPMERKINGEN/REMARKS

- ALLE STOMPEN RADIAAL OP DE ROMP, TENZIJ ANDERS VERMELD.
- ALLE PUPEN VLGS. ISD AFMETINGEN.
- BOVEN- EN ONDERBODEM IN KLOPPERBODEM UITVOERING.
- GATEN IN FLENZEN ZIJN GESTRADDLED N-S T.O.V. TANKHARTLIJN.

FINISH UITWENDIG: LASNADEN ONGESLEPEN, ECHTER GEBEITST EN GEPASSEVEERD;
PLAATOPPERVLAK KOUDEGEWALST FINISH 2B; BUISPOTEN ONBEWERKT.
BEKLEDING GESLEPEN KORREL 220.
FINISH INWENDIG: INWENDIG GESLEPEN K 320 (Ra < 0.75 MICRON)

NPBI document
00752a01
SPD

Schaal: Scale:	1:25	Datum: Date:	05-04-93	Unless otherwise stated tolerances according to ISO-2768 m for mechanical parts	Unless otherwise stated tolerances for vessel parts	F
Getekend: Drawn:	M.T.N.	Gecontroleerd: Checked by:		from 0.5 - 30 0.1 30 - 120 0.2 120 - 400 0.3 400 - 1000 0.5 1000 - 2000 1.2 2000 - 4000 2	from 0.5 - 120 0.1 120 - 315 0.2 315 - 1000 0.3 1000 - 4000 0.5	E
Gezien: Approved:		Omschrijving Description:	OPLOSTANK 13.000 LTR.	General tol. acc. UN-0001	Accuracy acc. UN-0208	D
						C
						B
						A

Terlet n.v. ZUTPHEN HOLLAND
Tel: (+31) 5750 41834 Fax: (+31) 5750 18083

Einheit: millimeters
Formaat Size: A2
Projectie Projection: 1st angle

Ordernummer Manufacturing nr. 93T00234
Tekeningsnummer Drawing number 08-5432

