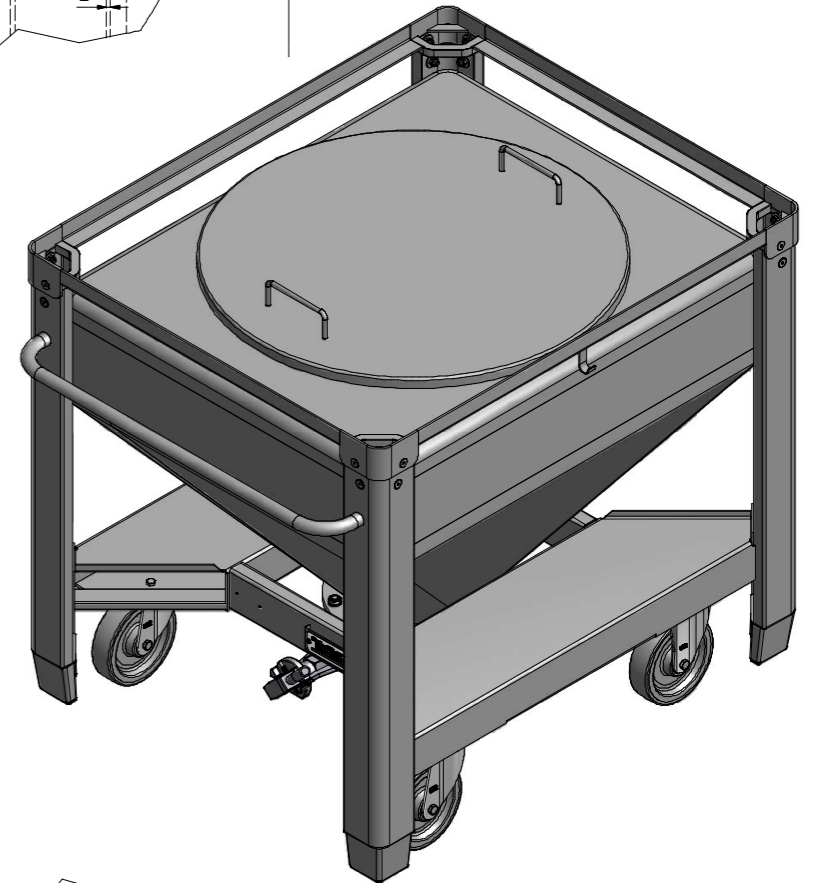
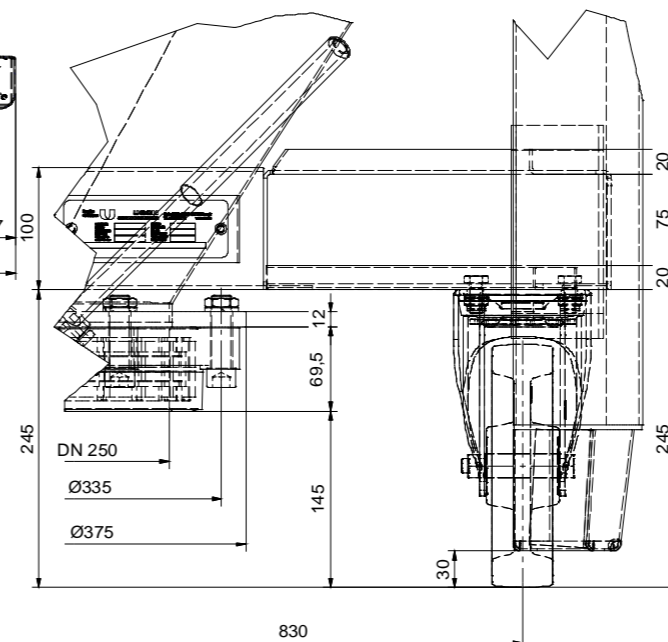


Absperrklappe DN250
Fabrikat EBRO, Typ: BE 250
NBR -Dichtung
Kipphebelausführung



D (1:3)



Dr. Oetker Ettlingen

50 Stück; Auftrags-Nr.: 86232165 Datum / Date: 09.12.2013
Units; Order-No. Name / Name: K.Schmider

Werkstoffe:
Tank : 1.4301 2B (III C) nach DIN EN 10088-2
Untergestell: 1.4301 2B (III C) nach DIN EN 10088-2
1.4301 1D (II A)

Oberflächenbehandlung:
Alle Schweißnähte gebeizt und passiviert
Innenschweißnähte geschliffen Ra <= 1,5 µm

EG-Konformitätserklärung nach Vo 1935/2004 EG

Zust. Änderungen		Mäßstab: 1:7,5	Bearb. 04.12.13	Datum	Name	Allgemeintoleranzen nach DIN ISO 2768-1		 CONTAINERSYSTEME WERK HAUSACH
Schutzvermerk nach DIN ISO 15016 beachten, alle Rechte vorbehalten.		UCON AG	Gepr.			<input type="checkbox"/> f <input type="checkbox"/> m <input checked="" type="checkbox"/> c <input type="checkbox"/> v <input type="checkbox"/>		
Bezeichnung: UCON SILO BUNKERWAGEN								
Sach-Nr.: 570 LITER/45°/DN850/ DN 250								
Zusatz-Nr.: KF09566								
Zeichnungs-Nr.: 20.120.000044								
Index								DIN A1