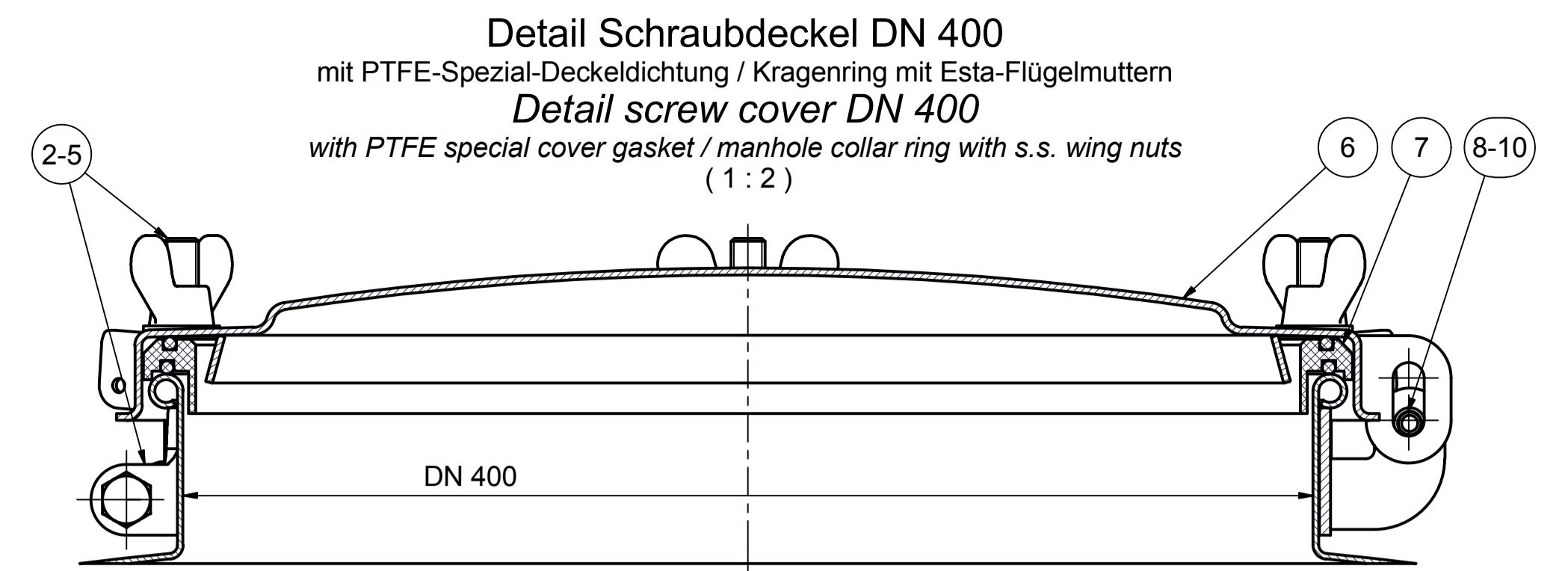
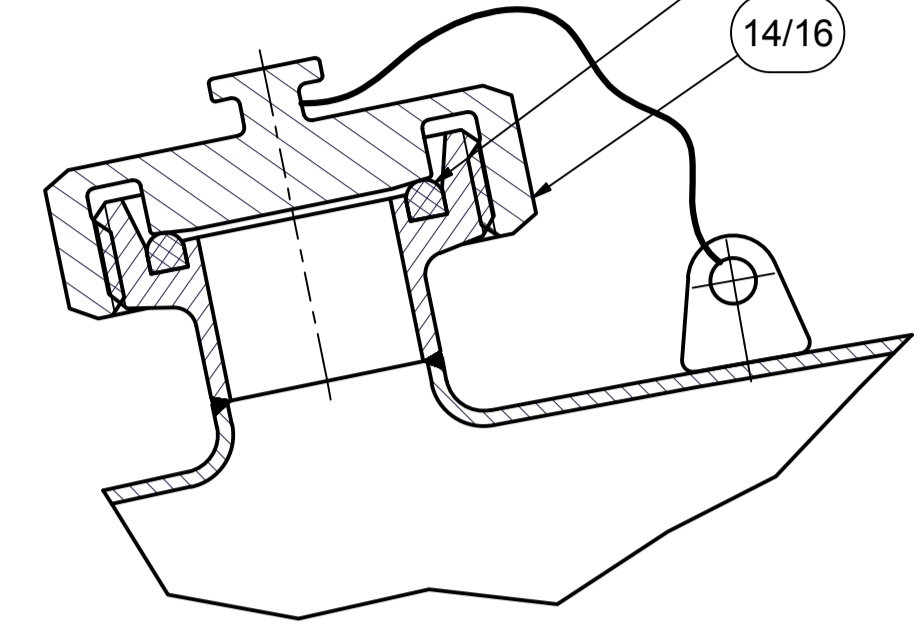
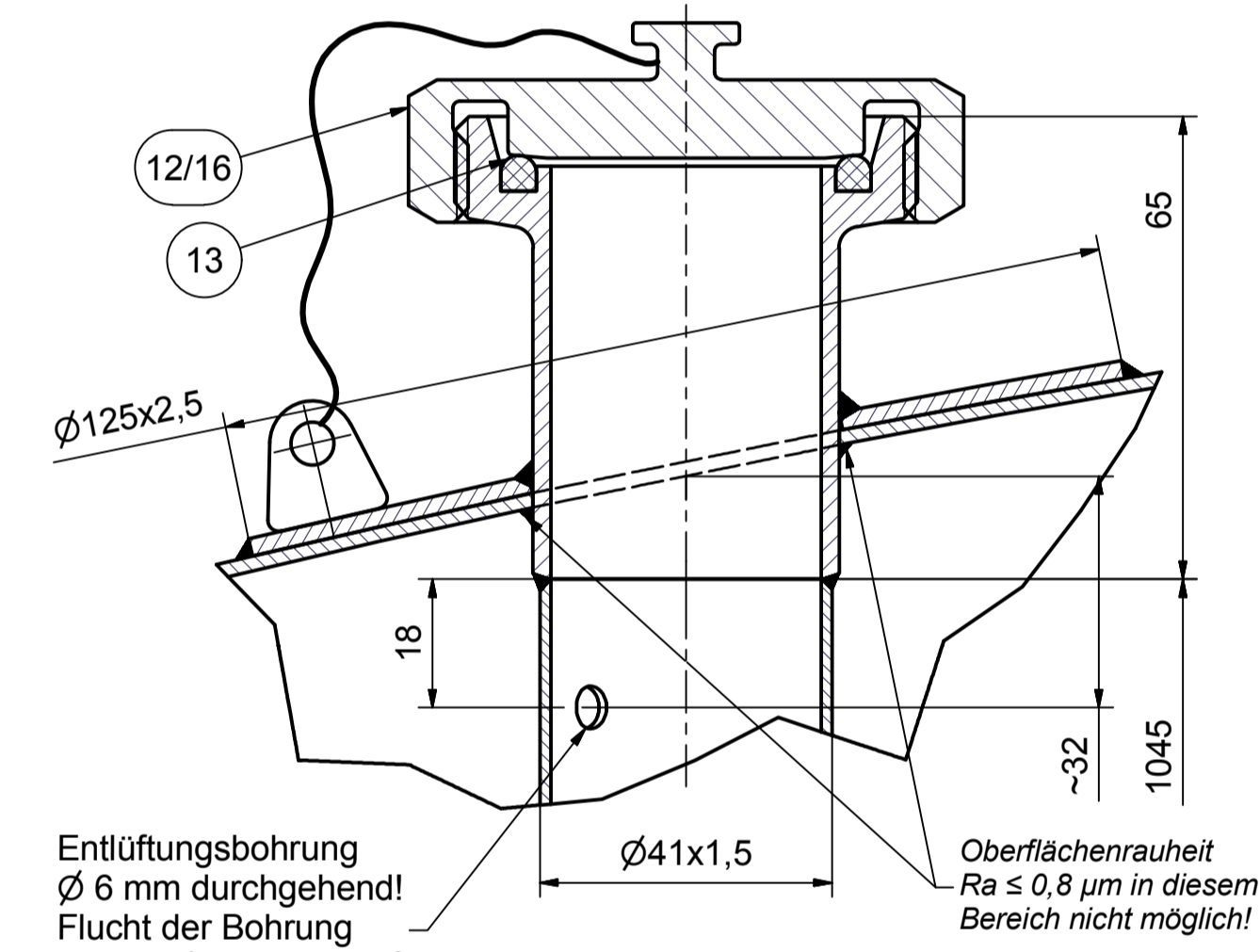


**N2 / N7 & N4**  
**Detail Stutzen DN 25 & DN 40**  
 Gewindestutzen DN 25 / DIN 11851  
 mit PTFE-Dichtring und Blindmutter mit Kegel  
**Detail nozzle DN 25 & DN 40**  
 thread nozzle DN 25 acc. to DIN 11851  
 with PTFE seal and blind cap with cone  
 (Stutzen DN 40 nicht dargestellt!)  
 (1 : 1)



**Detail Schraubdeckel DN 40**  
 mit PTFE-Spezial-Deckeldichtung / Kragenring mit Esta-Flügelmuttern  
**Detail screw cover DN 40**  
 with PTFE special cover gasket / manhole collar ring with s.s. wing nuts  
 (1 : 2)

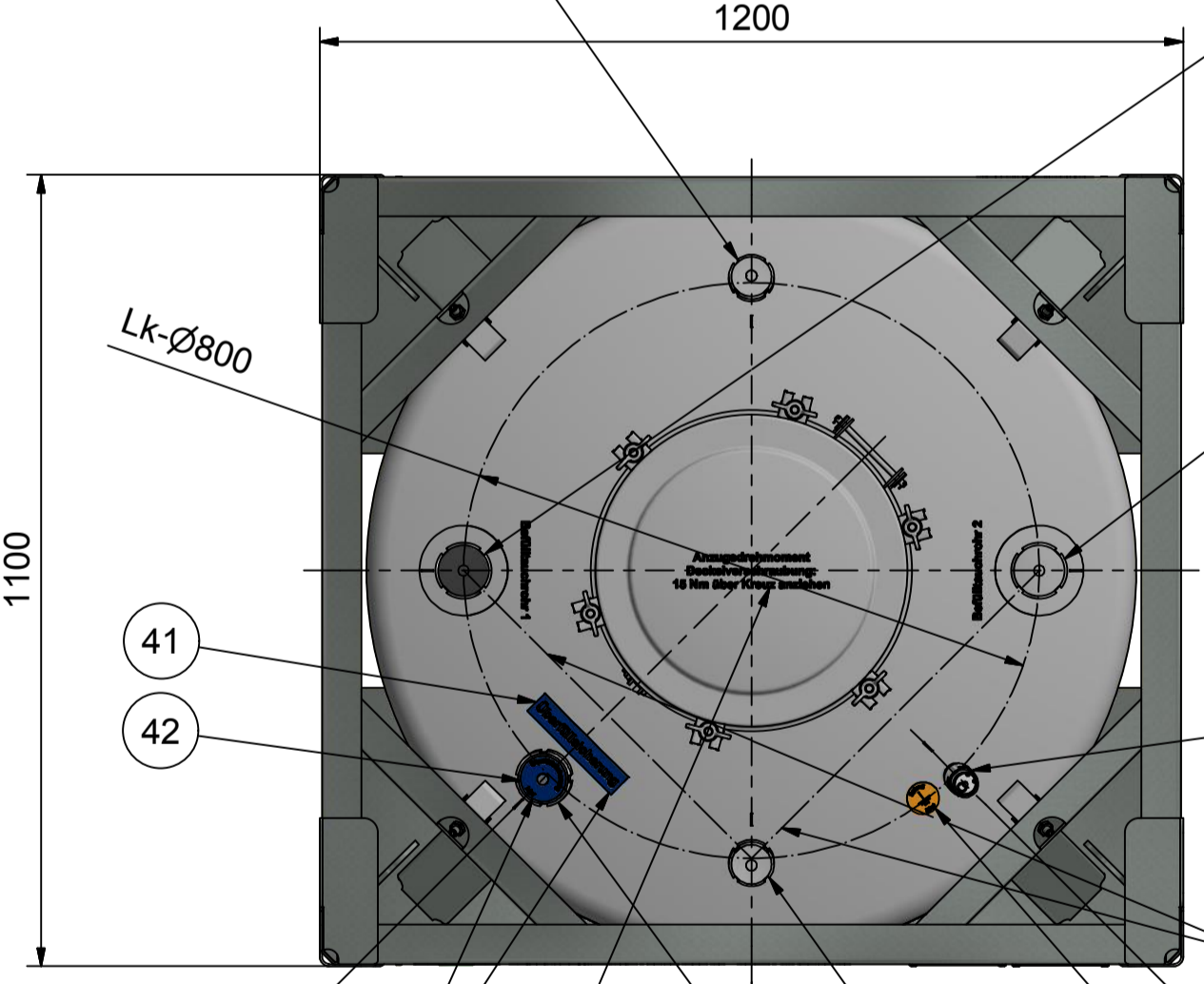
**N1 / N6**  
**Detail Stutzen DN 40**  
 Tauchrohr mit Gewindestutzen DN 40 / DIN 11851,  
 PTFE-Dichtring und Blindmutter mit Kegel  
**Detail nozzle DN 40**  
 Dip pipe with thread nozzle DN 40 acc. to DIN 11851,  
 PTFE seal and blind cap with cone  
 (1 : 1)



Herstellerschild mit Merck-Serial-Nr.  
 Name plate with Merck-serial-no.  
 Alu-Schild mit UN-Zulassungs-Nr.  
 UN-Plate  
 Beschriftung "Beim Entleeren belüften"  
 an der Auslaufseite!  
 Schilderbrücken an der Auslauf- &  
 Behälterrückseite geprägt und  
 schwarz beschichtet  
**Label plates embossed and coated black**  
 Merck-Serial-Nr.  
 12 mm hoch,  
 elektrochemisch geätzt  
**Merck-serial-no.**  
 12 mm high, etched  
 electrochemically  
**9035771 - 9035794**  
 Piktogramm Ü-Zeichen  
 und max. Stapellast  
 elektrochemisch geätzt  
**Pictogram U-sign and  
 stacking limitation etched  
 electrochemically**



**N7**  
 Stutzen DN 25 / DIN 11851  
 Nozzle DN 25 / DIN 11851



Klebefolien Stickers  
 "Überfüllsicherung"  
 "Überfüllsicherung hier"

**Deckelbeschriftung**  
 "Anzugsdrehmoment  
 Deckelverschraubung:  
 15 Nm über Kreuz anziehen"  
 12 mm hoch  
 elektrochemisch geätzt

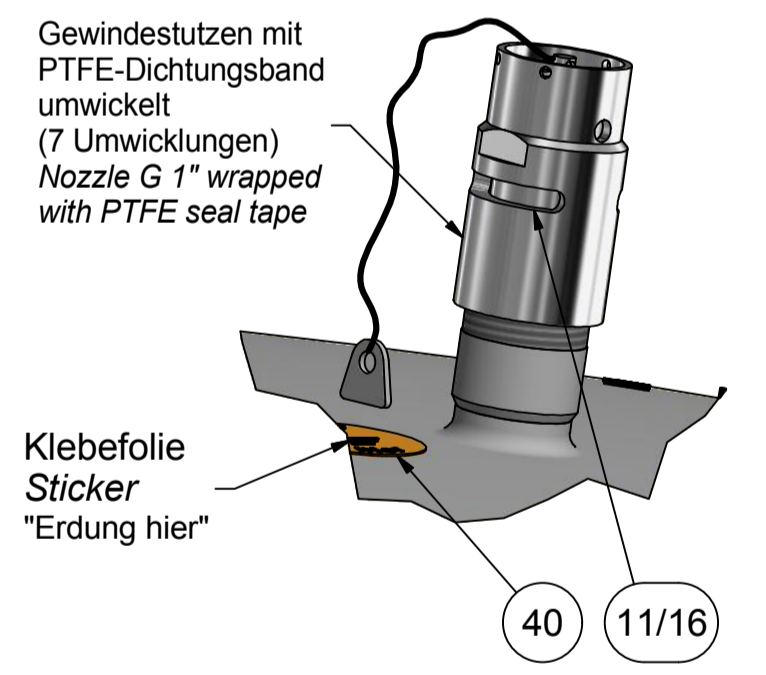
**N1**  
 Stutzen DN 40  
 DIN 11851 mit Tauchrohr  
 Nozzle DN 40  
 DIN 11851 with dip pipe  
 Stutzenbeschriftung  
 "Befülltauchrohr 1"  
 12 mm hoch  
 elektrochemisch geätzt

**N6**  
 Stutzen DN 40  
 DIN 11851 mit Tauchrohr  
 Nozzle DN 40  
 DIN 11851 with dip pipe  
 Stutzenbeschriftung  
 "Befülltauchrohr 2"  
 12 mm hoch  
 elektrochemisch geätzt

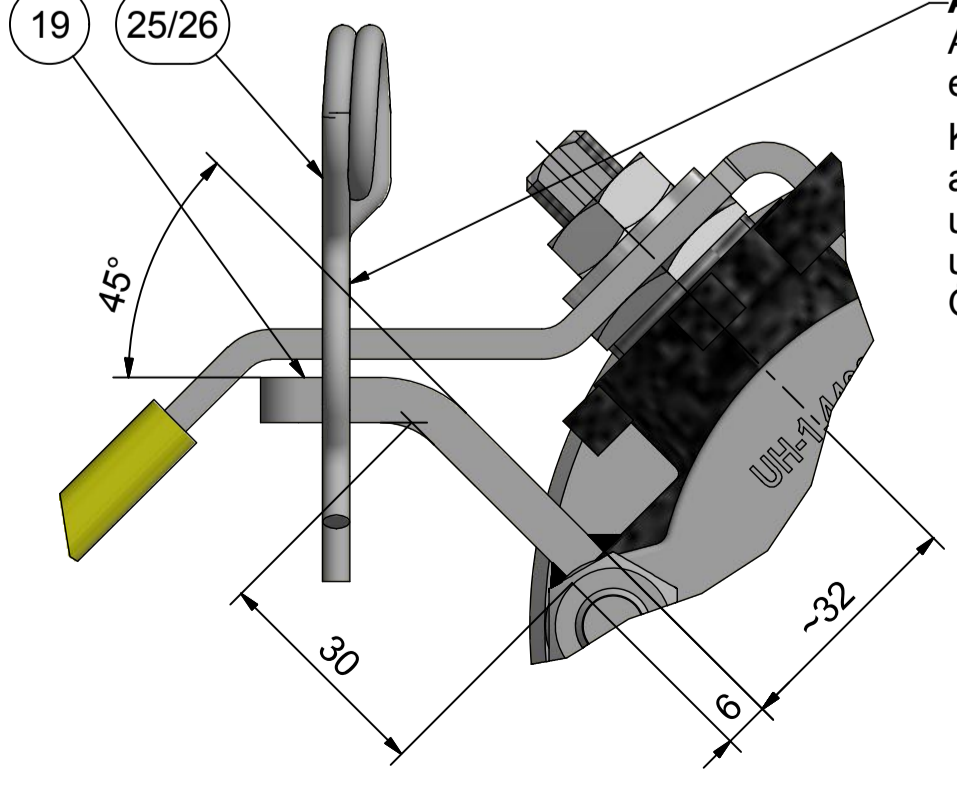
**N3**  
 Stutzen G 1" mit  
 Über- / Unterdruckventil  
 Nozzle G 1" with  
 prevac safety valve

Flucht der  
 Entlüftungsbohrungen  
 unter 45° zum Auslauf  
 gerichtet!

**N3**  
 Detail Stutzen G 1"  
 mit Über- / Unterdruckventil  
 Typ: Kieselmann, +0,4 / -0,05 bar  
 Dichtungswerkstoff: KALREZ  
**Detail nozzle G 1"**  
 with prevac safety valve  
 type: Kieselmann, +0,4 / -0,05 bar  
 (1 : 2)

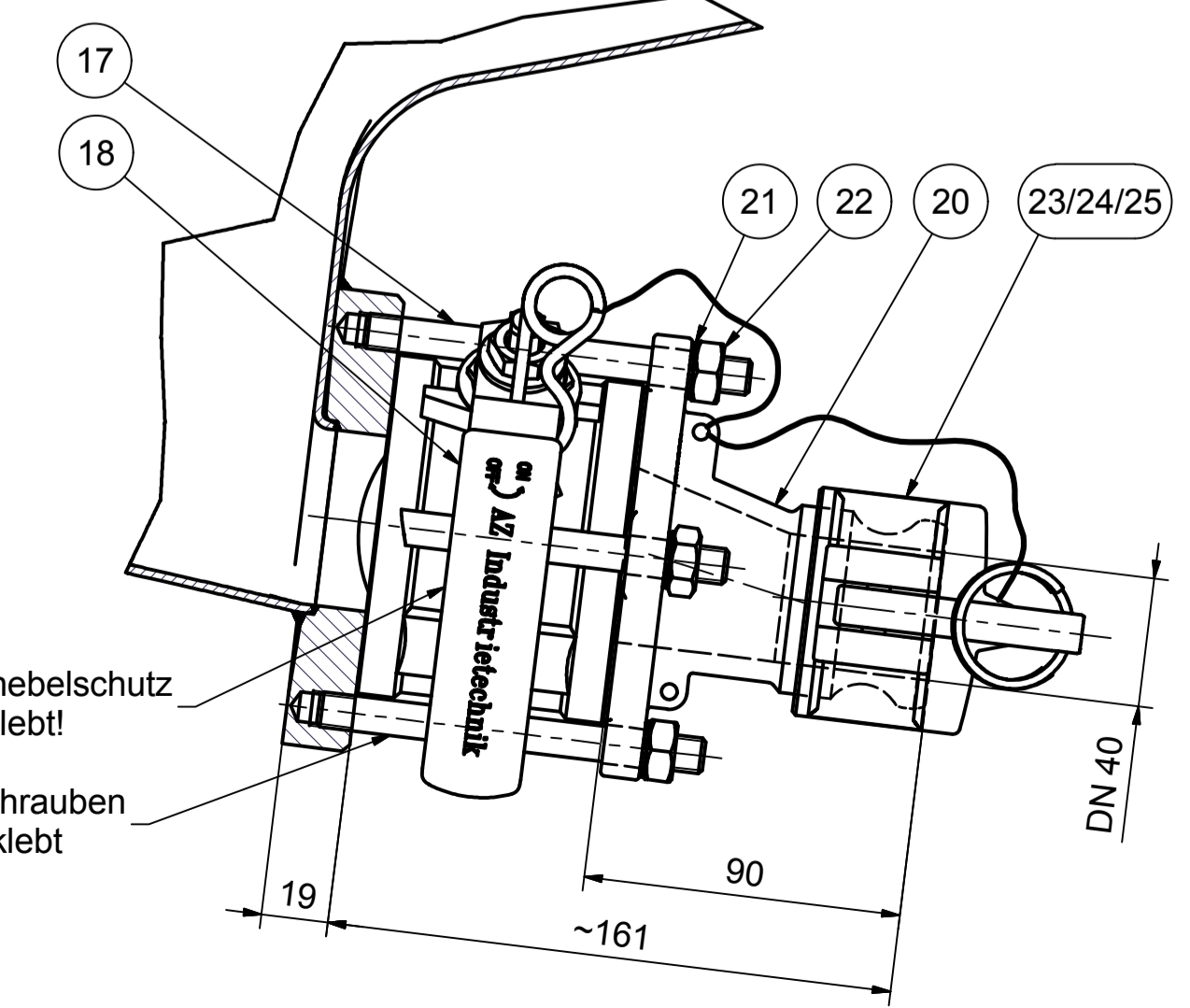


**Detail Hebelsicherung**  
**Detail leversafety device**  
 (1 : 1)



**Achtung!**  
 AZ-Handhebelsicherung  
 entfernen!  
 Kugelhahnhandhebel mittels  
 angeschweißter Arretierung  
 und Federstecker gegen  
 unbeabsichtigtes  
 Öffnen gesichert!

**Detail Auslauf DN 50-40**  
 Auslaufflansch mit dreiteiligem AZ-Kugelhahn DN 50, Reduzieradapter mit  
 KAMLOK-Vaterteil-Kupplung DN 40 / DIN 2828 (Kundenbestellung)  
 und Blindkappe (Esta) mit PTFE ummantelter Viton-Dichtung  
**Detail outlet DN 50-40**  
 Outlet flange with AZ ball valve DN 50, adapter with Kamlok coupling DN 40 (male)  
 acc. to DIN 2828 and s.s. blind cap with PTFE / Viton seal  
 (1 : 2)



**Behälterdaten**  
 - Tank-Werkstoff: 1.4404 nach DIN EN 10088-2 2B (III c)  
 - Gestell-Werkstoff: Stahl, feuerverzinkt nach DIN EN ISO 1461  
 - Aktive Lagerung als Sammelbehälter nach TRbF 20  
**Oberflächenbehandlung:**  
 Mantel- und beide Rundnähte innen & außen mechanisch geglättet  
 Geglättete Mantellängsnaht innen Ra ≤ 0,8 µm  
 Rundnähte nach dem Glätten geschliffen Ra ≤ 0,8 µm  
 Schweißnähte gebeizt und passiviert

**Container data**  
 - Tank material: AISI 316L acc. DIN EN 10088-2 2B  
 - Frame material: Mild steel, hot-dip-galvanized acc. to DIN EN ISO 1461  
 - Active storage as collecting container for flammable liquids  
**Surface treatment:**  
 Tank weld seams (longitudinal and round seams) inside and outside mechanically  
 smoothed, interior weld seams ground smooth Ra ≤ 0,8 µm  
 All tank weld seams pickled and passivated

UN-Zulassung / UN-Certification:  
**UN31A/YL/..CH/KBS-GGU 073-468-UCON1/8100/2250**  
 THIELMANN Serien-Nr.: **319354 - 319377**  
 Merck-Serial-Nr.: **9035771 - 9035794**  
 Merck-Materialstamm-Nr.: **7.91701.9045**

**24** Stck. | Auftrag Nr. **USO-007465** Date: 26.02.2019  
 Pcs. | Order No. Name: M. Schnäiter

Allgemeintoleranzen nach DIN ISO 2768-1		Bezeichnung: IBC 1000 Ltr.   Merck-Ausführung	
f m c v		Dimensions: 1100 x 1200 x 1660 mm	
A Blechdrone an Stutzen N1 & N6 hinzu		Artikel-Nr.: ILZ01349	
Zust. Änderungen		Zeichnungs-Nr.: 15.100.001082	
Maßstab: 1 : 10		Index: A	
Bearb. 14.02.2017 tsm		DIN A1	
Gepr. Norm.			