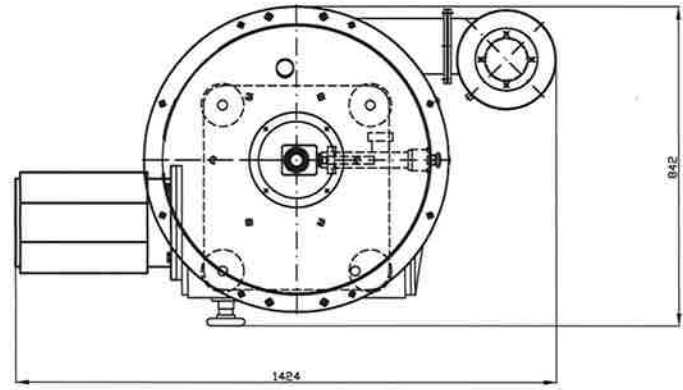
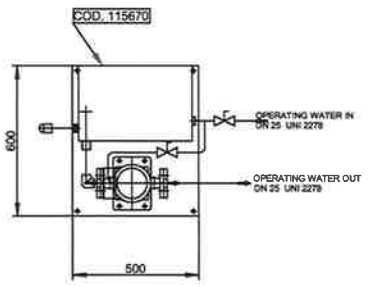
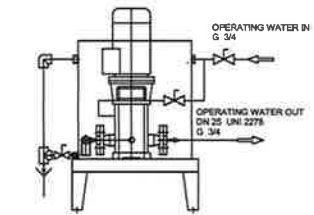
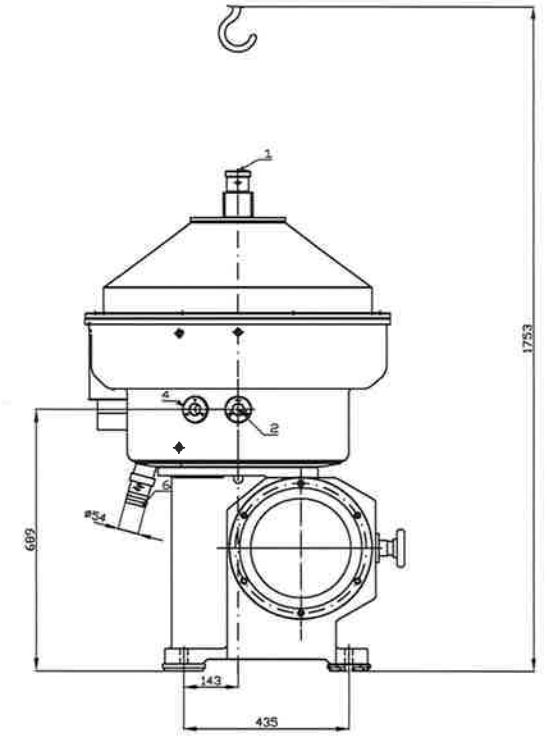
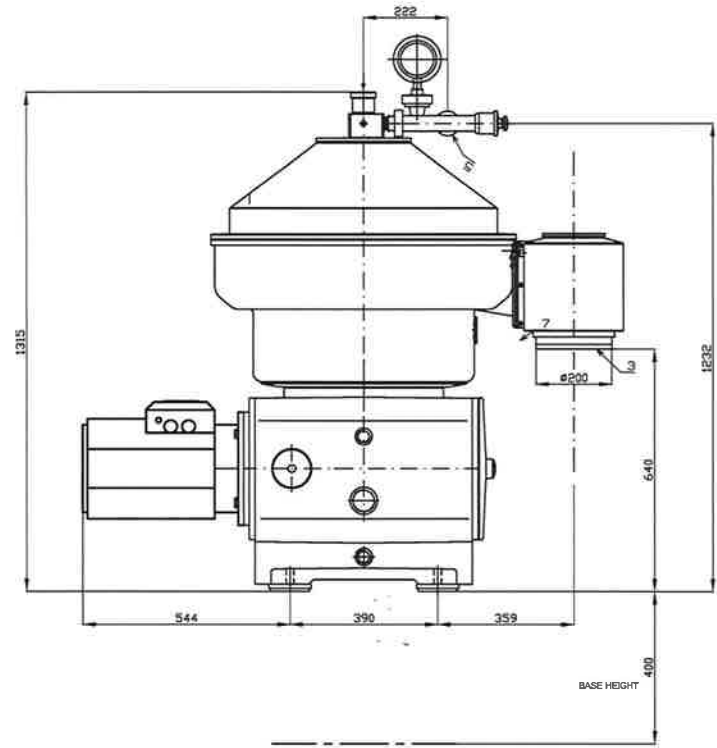


hook for maintenance



- 1) FEED CONNECTION DN 40
- 2) OPERATING WATER IN 3/4" MALE
- 3) SLUDGE DISCHARGE
- 4) INERTISATION CLOSED
- 5) LIQUID OUTLET DN32
- 6) OPERATING WATER OUT AND DRAIN

STATIC WEIGHT 3140 Kg
 DYNAMIC WEIGHT 2838 Kg
 MAIN POWER MOTOR 15 kW

POS.	PROGETTO	DESCRIZIONE	Q. M ³	MATERIALE
030235-A	DIMENSIONI	FPC12		
P O E R O L I S S I GRUPPO: L.C. MACCHINA: CHIARIFICATORE FPC12				
SCALE: 1/10 DATA: 23/10/03		L. NICOLA S.P.A. PAVIA S.p.A. Via S. Felice 10 - 27019 PAVIA (PV) Tel. 0321/240111 - Fax 0321/240112 E-mail: nicola@nicola.it Web: www.nicola.it		

BREVET VARIAZIONE SCHEMA
 BREVET VARIAZIONE IMPIANTISTICA
 BREVET ESECUZIONE DEFINITIVA