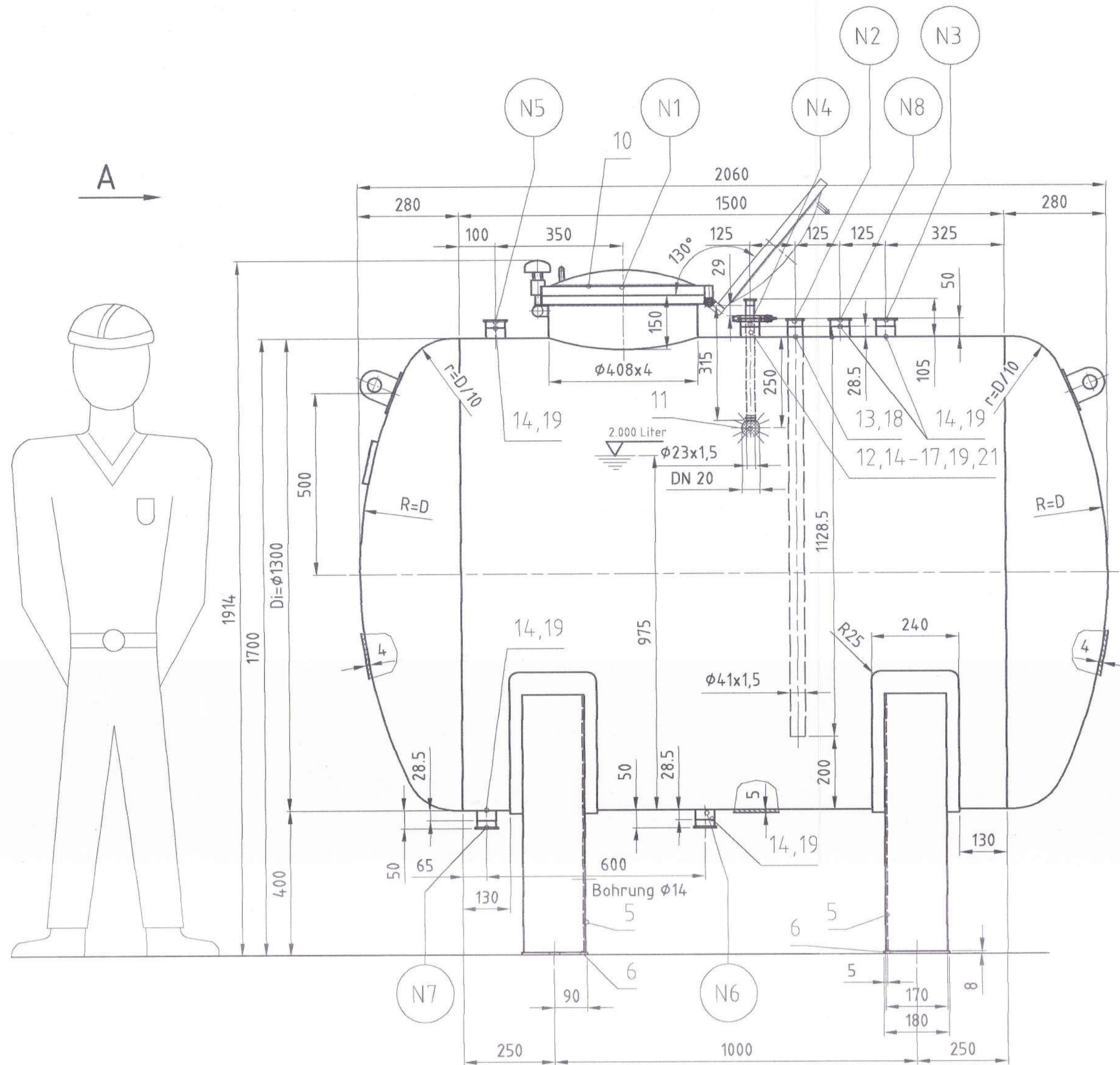
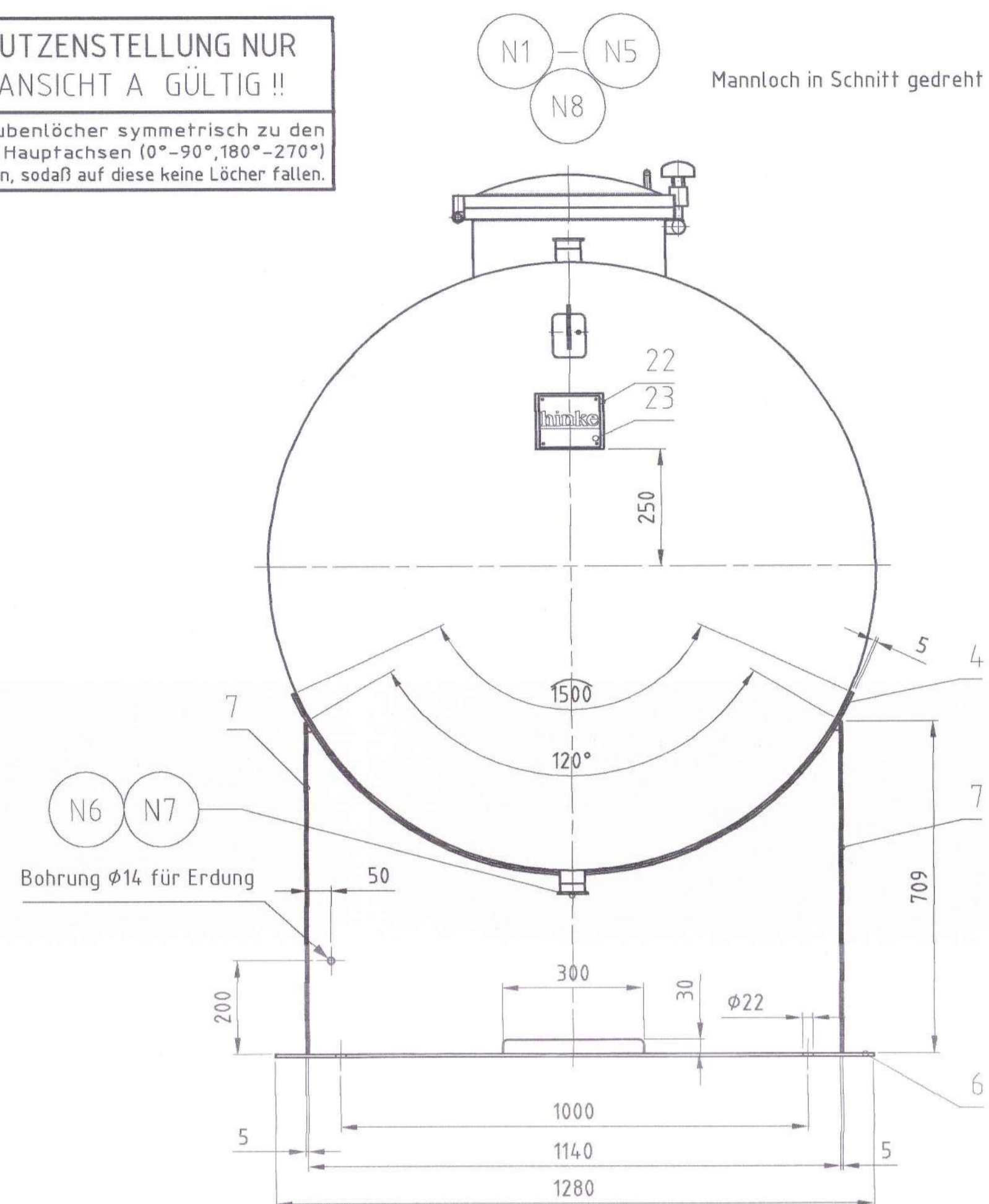


M 1:10

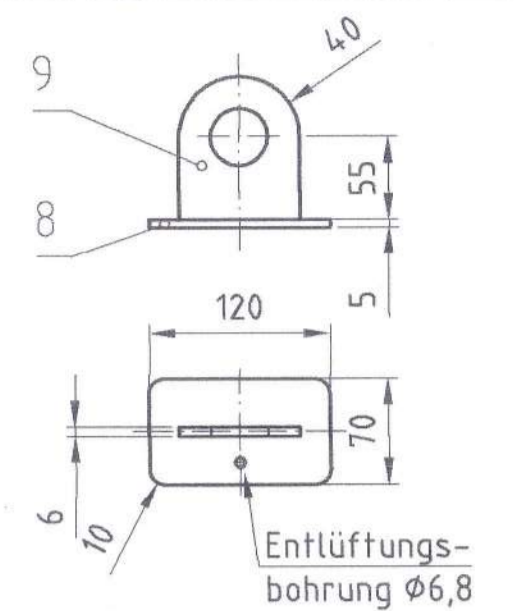


STUTZENSTELLUNG NUR IN ANSICHT A GÜLTIG !!
 Schraubenlöcher symmetrisch zu den beiden Hauptachsen (0°-90°, 180°-270°) anordnen, sodaß auf diese keine Löcher fallen.

Ansicht A M 1:5



Traglasche M 1:5



B01 - 1.370.50.10 AP-Speicherbehälter

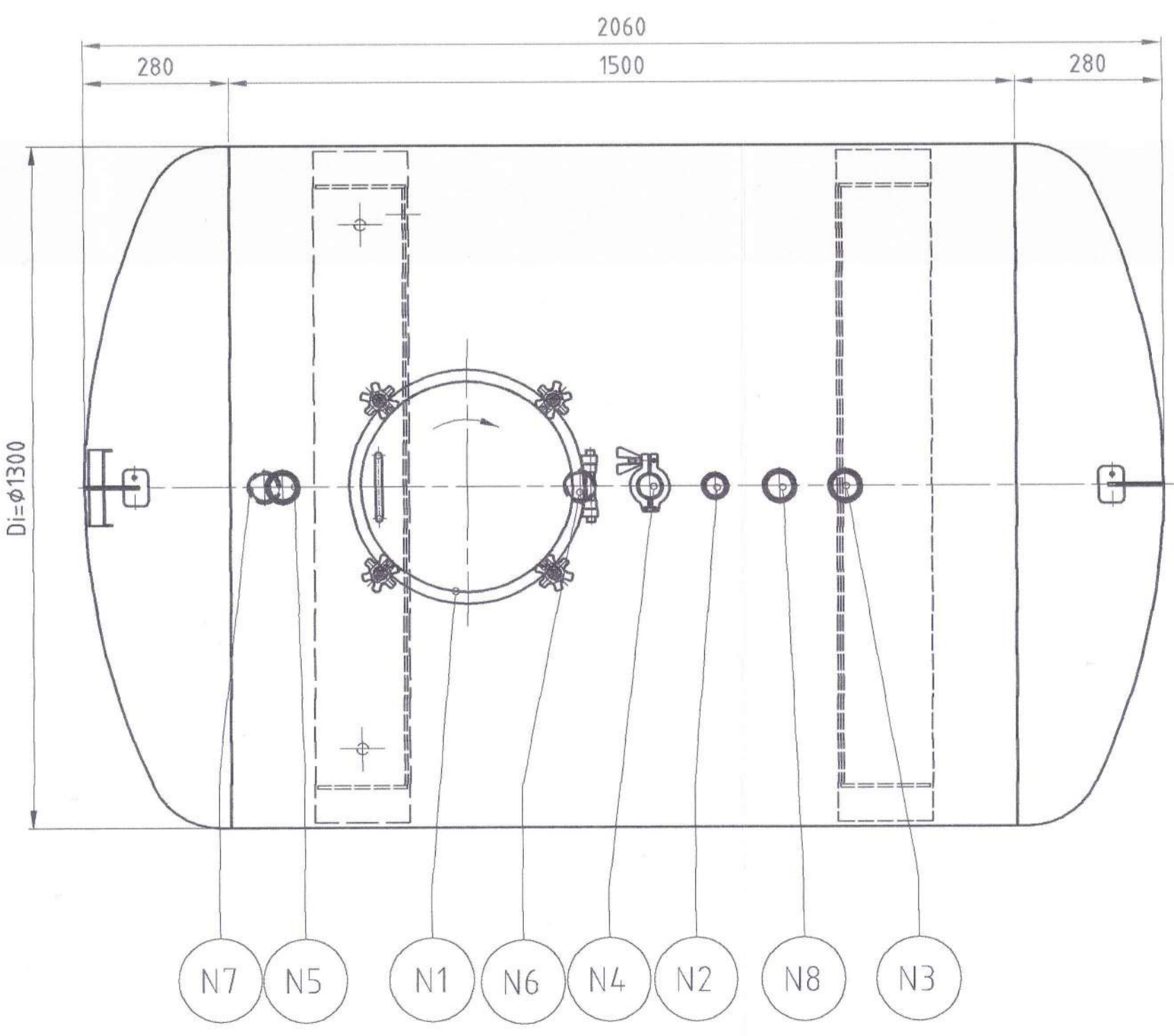
Auftragsnummer: 4224
 Fabrikationsnummer: 8437
 Gesamthalt: 2.460 Liter
 zul. Betriebsüberdruck: -0,0/+0,3 bar
 Werkstoffnummer: 1.4404

Herstellung und Auslegung nach dem AD-Regelwerk
 Prüfgrundlage nach AD-W2: DIN 17440
 DIN 17441 (s ≤ 6mm) } 3.1B
 DIN 17756/58

Durchmesser innen	1.300 mm
zyl. Länge	1.500 mm
Gesamtlänge	2.060 mm
Leergewicht ca.	520 kg
Störgewicht ca.	3.000 kg
Mantel	s=5mm nach DIN 17441
Boden oben	s=4mm nach DIN 17441
Boden unten	s=4mm nach DIN 17441
Böden	Klöpferbodenform R=D; r=0,1D nach DIN 28011, AD-B3 kaltgeformt nach AD HP 7/3
zul. Betriebsüberdruck	-0,0/+0,3 bar
Prüfdruck	0,5 bar
Betriebstemperatur	+45°C
Berechnungstemperatur	+45°C
Medium	VE-Wasser
Dichte	1.000 kg/m³
Gesamthalt	2.460 Liter
Nutzhalt	2.000 Liter
Werkstoff	1.4404

Schweißfaktor	0,85 (Böden v=1)
Schweißnahtgüteklasse	1 (ONORM M 7812)
Schweißverfahren	WIG, MAG
Zusatzwerkstoff	Avesta 316-Si/SKR-Si (1.4430)
Schweißnähte	unvermaßte Kehlnähte a=0,7s (amin=3mm); alle zugänglichen Schweißnähte gegenschweißt, Einbauten umlaufend dicht verschweißt.
zerstörungsfreie Prüfung	-
Oberfläche innen	Mantel, Böden und Schweißnähte geschliffen auf Ra<0,8µm.
Oberfläche außen	Behälter komplett geschliffen (außer Kehlnähte) auf Ra<1,0µm.
Rohre	DIN 11850
Dichtungswerkstoff	EPDM mit FDA-Zulassung

Pos.	Stk.	Verwendung	DN	PN	DIN	Werkstoff	Position an Zeichnung	Rohrmaßung	Bemerkung
N8	1	Stutzen für Liquitant	50	32676		Ø53x15		ØBund=64, Øinnen=50	
N7	1	ENTLEERUNG	50	32676		Ø53x15		ØBund=64, Øinnen=50	
N6	1	LICA-	50	32676		Ø53x15		ØBund=64, Øinnen=50	
N5	1	LS++	50	32676		Ø53x15		ØBund=64, Øinnen=50	
N4	1	Sprinkkopf (VE-Zulauf)	50/70	32676		Ø53x15/Ø23x15		ØBund=64/34, Øi=50/70	
N3	1	Reserve	50	32676		Ø53x15		ØBund=64, Øinnen=50	
N2	1	Rücklauf mit Tauchrohr	40	32676		Ø44x15		ØBund=50,5, Øinnen=38	
N1	1	Domdeckel Pharmaausführung	400	-1,0/+1,0		Ø408x4		Fa Zimmerlin	



ÄNDERUNGEN	Pos.	Stk.	Verwendung	DN	PN	DIN	Werkstoff	Position an Zeichnung	Rohrmaßung	Bemerkung
d										
c	13.08.01	Reiter	Änderungen lt. Fax vom 09.08.01							
b	10.07.01	Reiter	Kundenänderungen durchgeführt							
a	09.07.01	Reiter	Kundenänderungen durchgeführt							

Das Urheberrecht an dieser Zeichnung verbleibt uns. Sie darf ohne unsere ausdrückliche Genehmigung weder vervielfältigt noch dritten Personen, insbesondere Wettbewerbern, überlassen oder sonstwie zugänglich gemacht werden.
 (§ 1, Nr. 3 des Gesetzes vom 13. Juni 1901)

hinke TANKBAU GMBH
 Ein Unternehmen der BWT-Gruppe
 Frankfurterstraße 2
 A-4870 Vöcklabruck
 Tel.: (0043) 07682/3660-0
 Fax: (0043) 07682/3660-60
 E-Mail: office@hinke.com

Gezeichnet	25.06.01	Reiter	geplottet von	Wittke
Geprüft			Plotdatum	28.08.01
Fregabe				
Maßstab	1:10	Pharmatec GmbH		
	1:5	B01 - 1.370.50.10 AP-Speicherbehälter		

Z.-Nr. 4224/00c
 Ersatz für: 4224/00b
 Ersetzt durch: