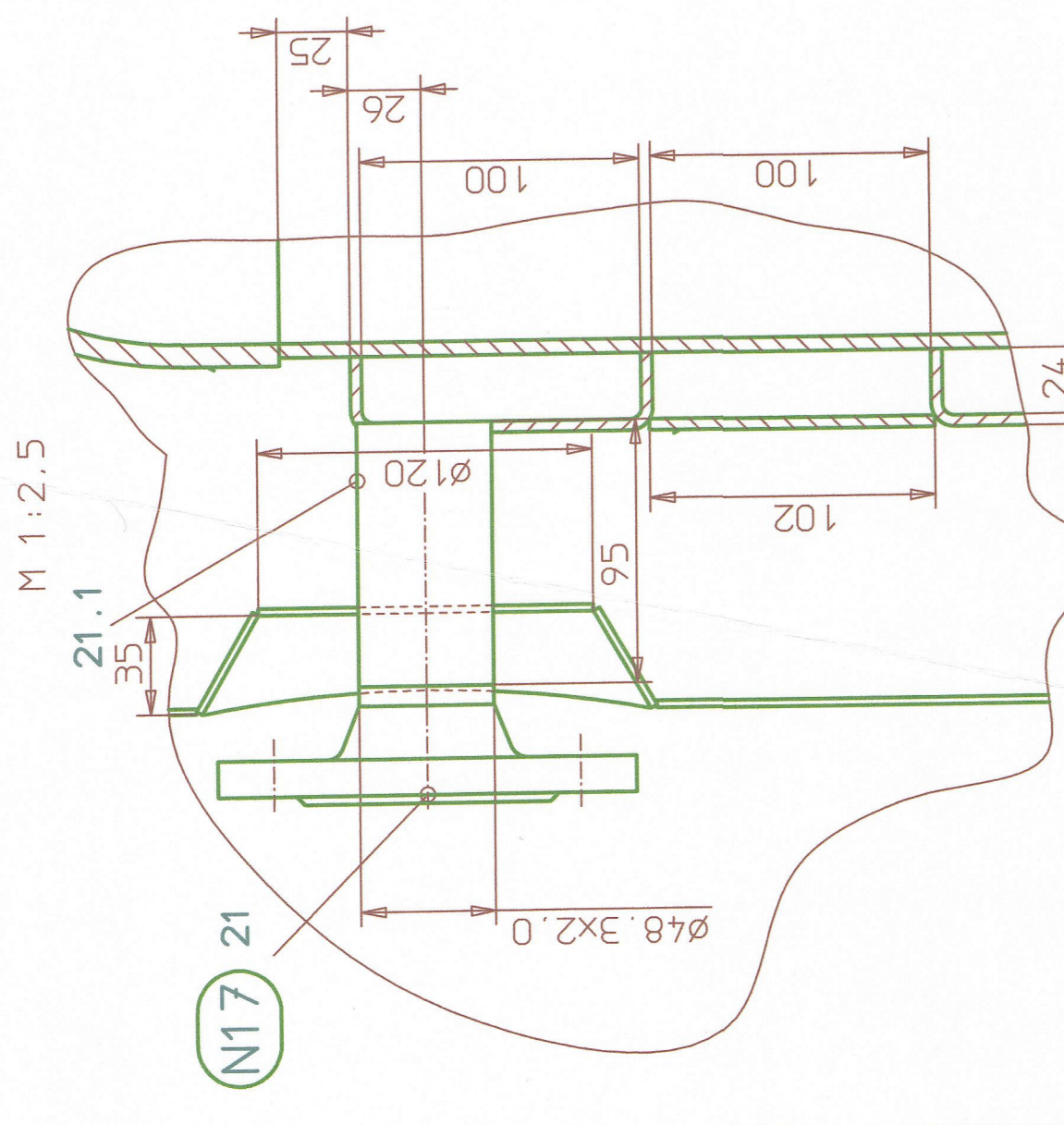
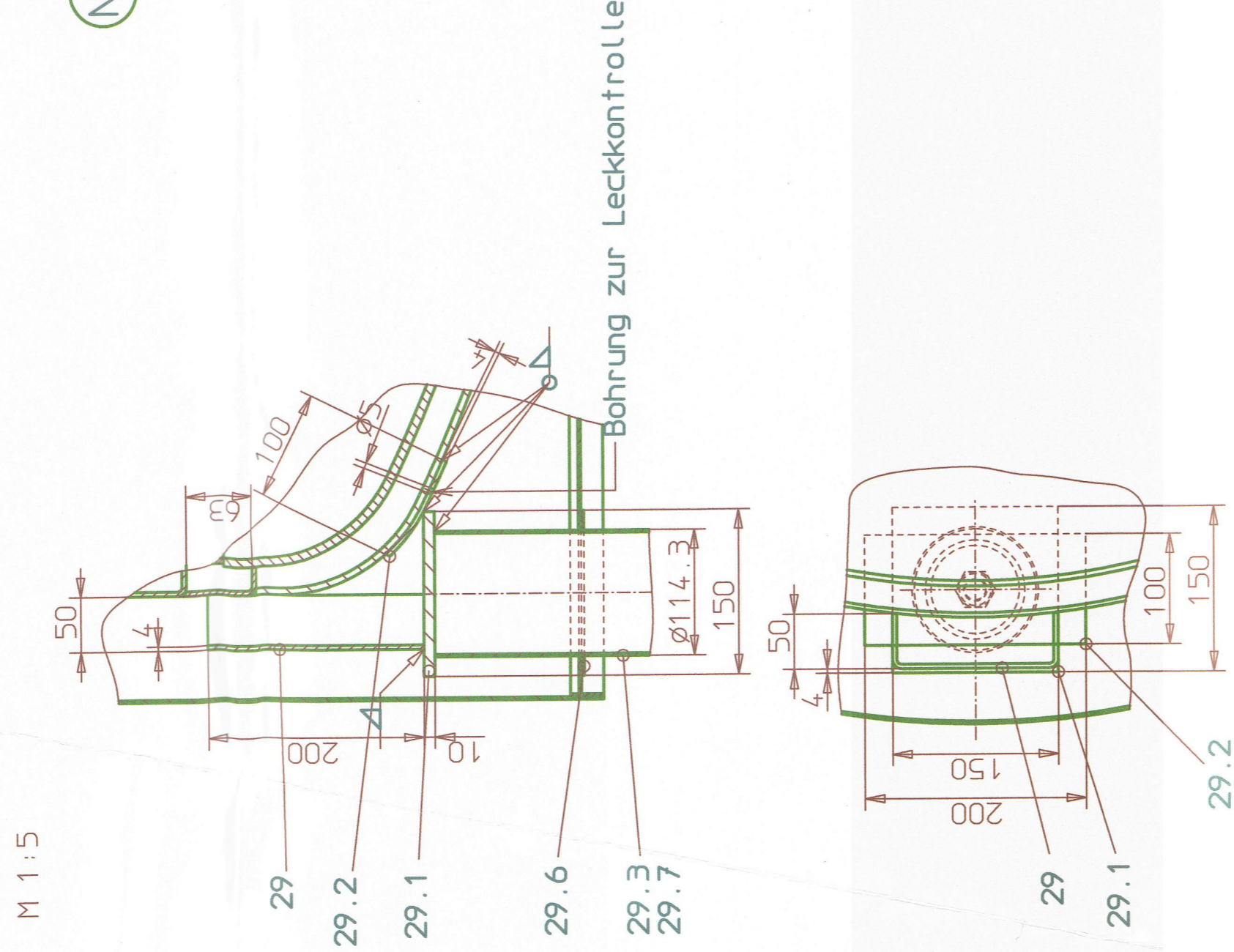


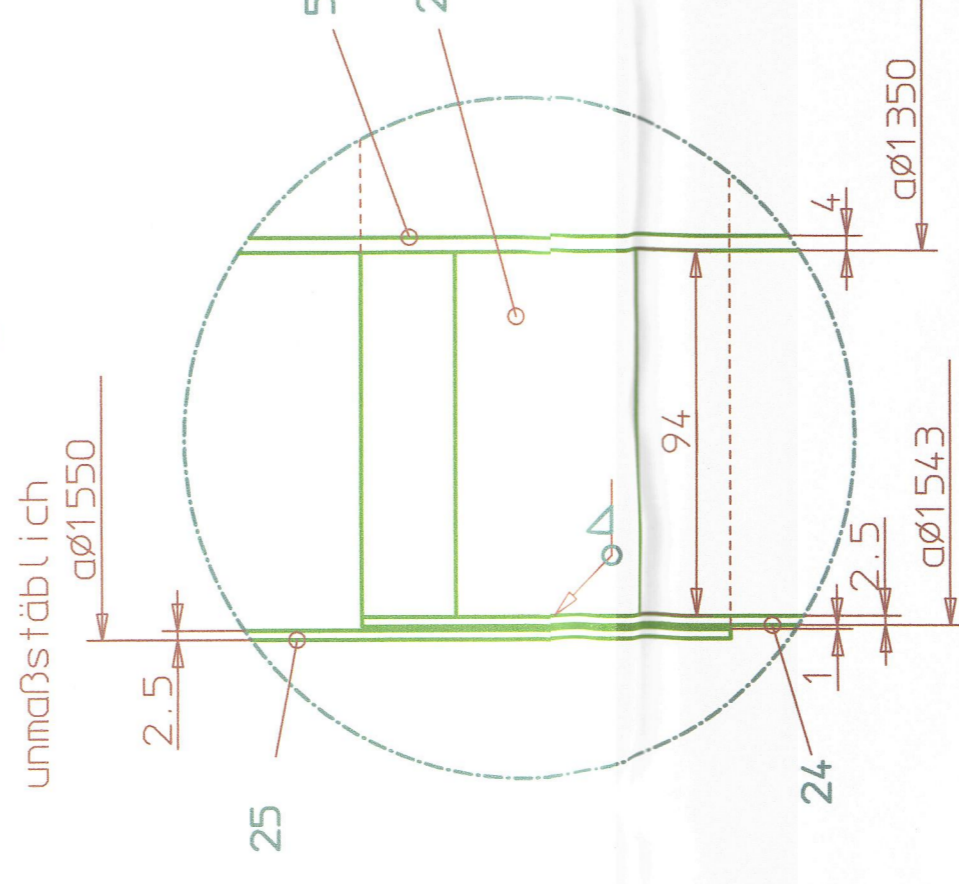
Detail "X"



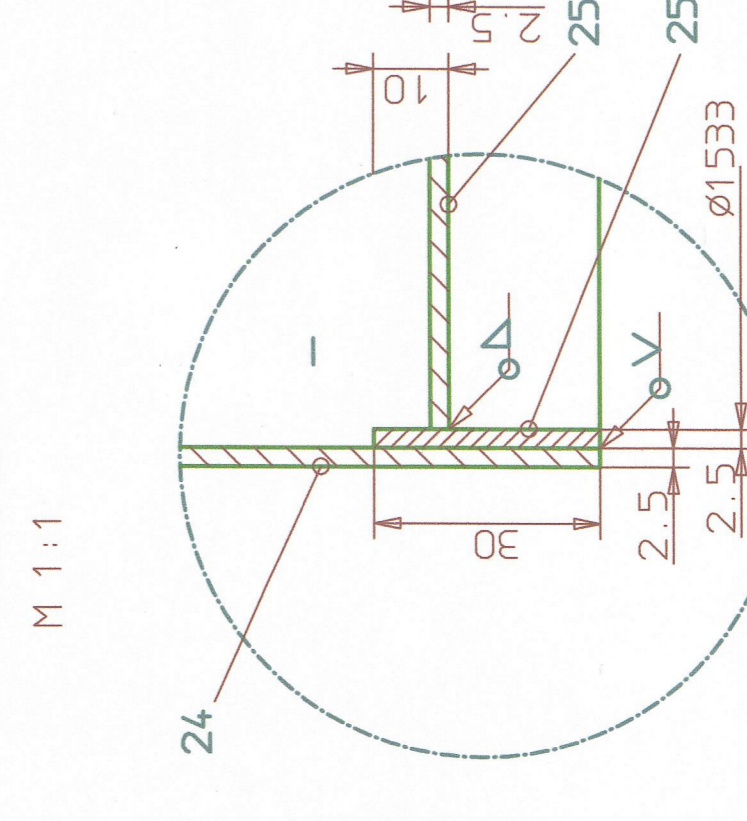
Detail Beinausschnitt



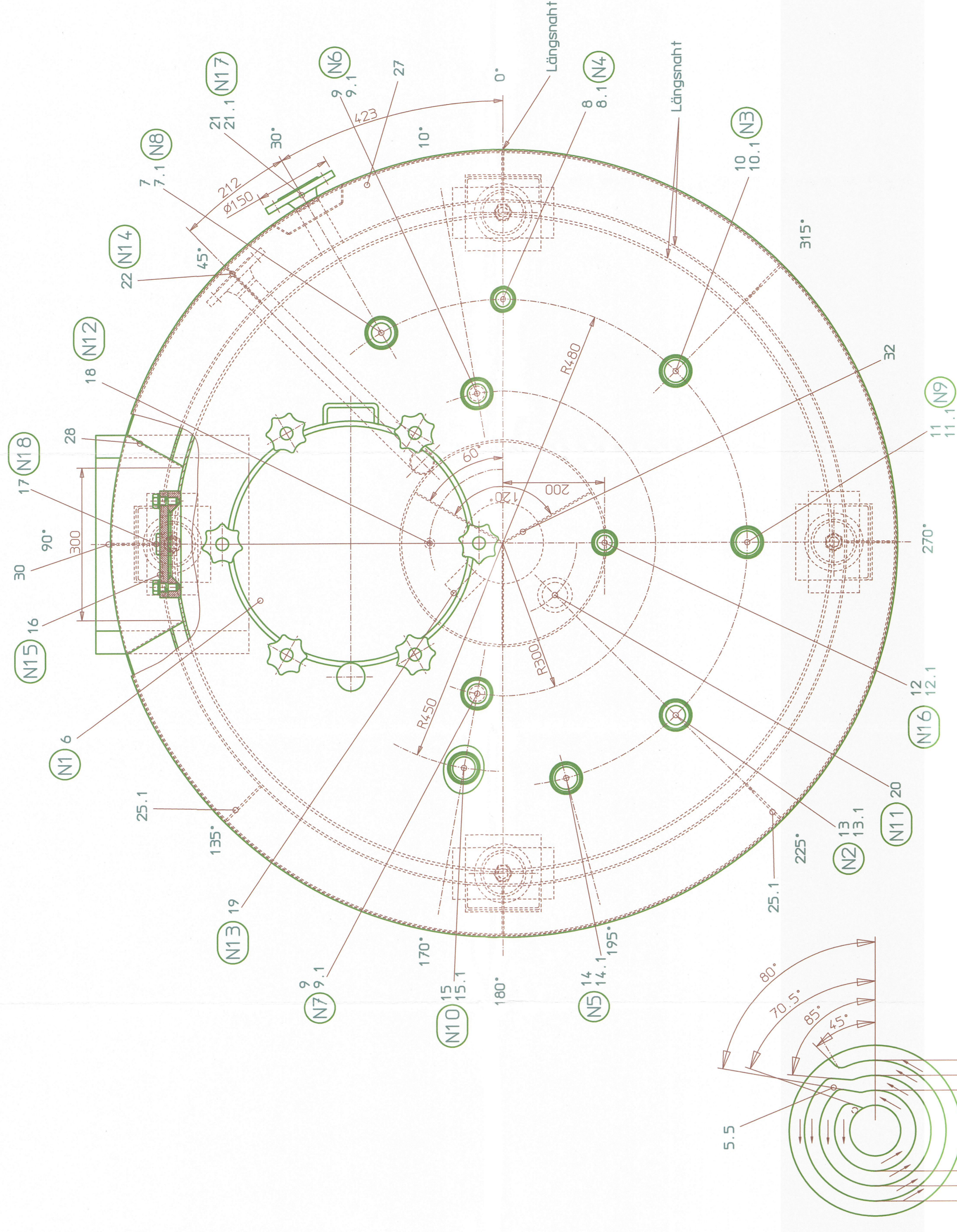
Detail Dehnungsstreifen



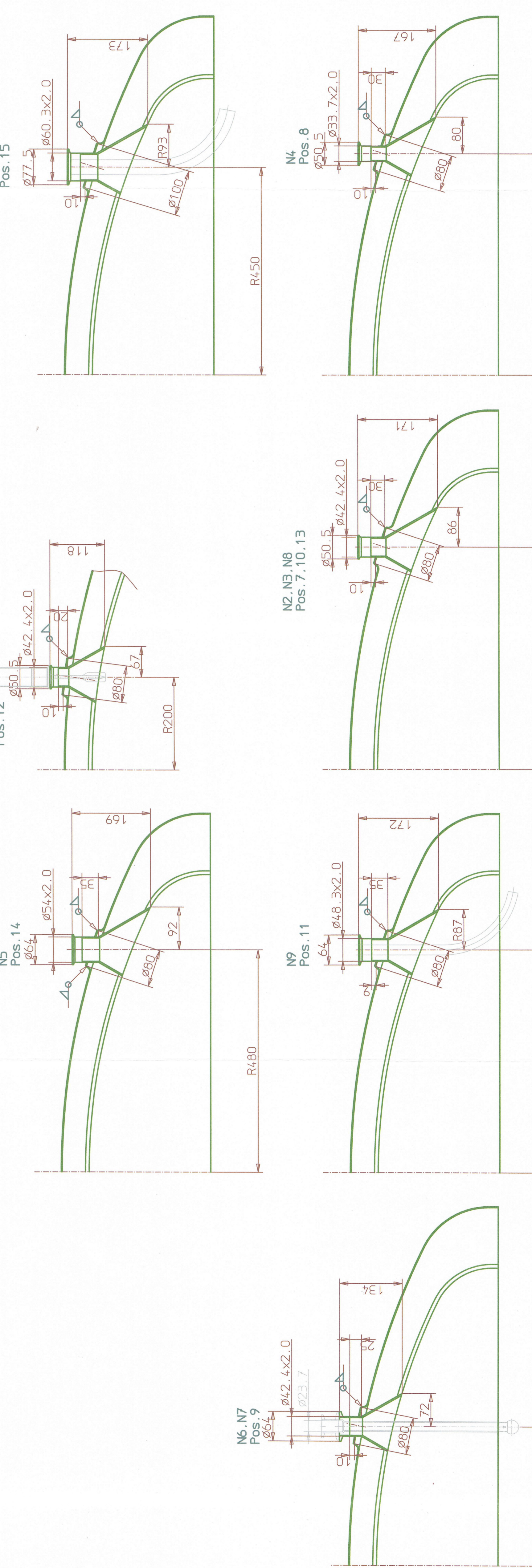
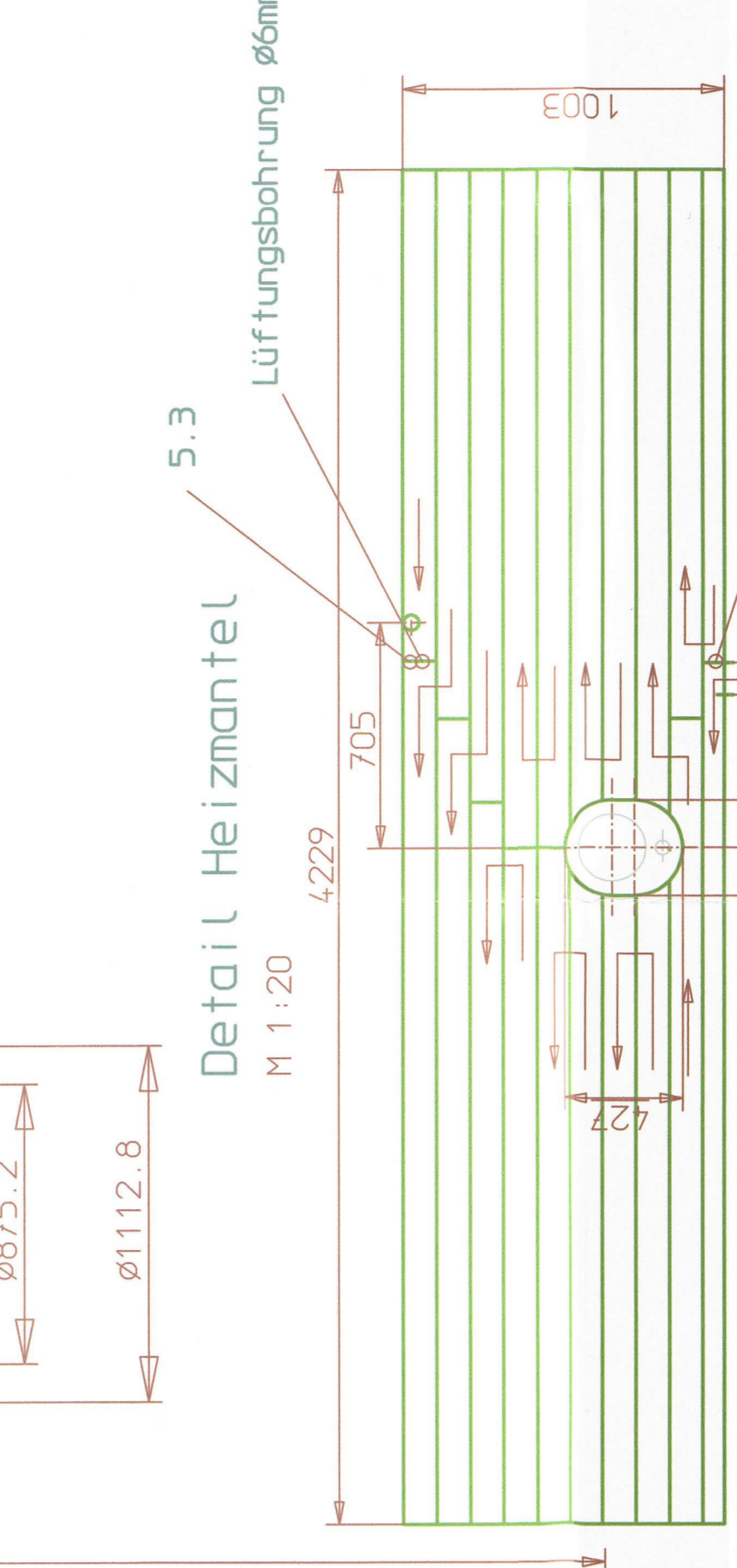
Ausschnitt Y



Draufsicht maßgebend für die Anordnung!



Detail Heizmantel



Stützen	Größe/Anschlußart	Verwendung
N1	Mannlloch DN150	Revisionsöffnung
N2	TC NW32 A-50.5 Ø42.4x2	St-Einrichtung
N3	TC NW32 A-50.5 Ø42.4x2	Schlagglas
N4	TC NW25 A-50.5 Ø33.7x2	Filter
N5	TC DN50 A-64 Ø42.4x2	Füllstandmessung oben
N6	TC NW32 A-64 Ø42.4x2	CIP
N7	TC NW32 A-64 Ø42.4x2	Druckmessung
N8	TC NW40 A-64 Ø48.3x2	Zulauf über V1102
N9	TC NW50 A-77.5 Ø60.3x2	Zulauf über V1102
N10	TC NW50 A-77.5 Ø60.3x2	Füllstandmessung unten
N11	Ingotstützen 2"	Temperaturmessung
N12	PI100-Hülse	Austlauf
N13	Bodensitzventil NW40	Kühlwasser-Vorlauf
N14	V-Flanisch NW40	Schlagglas blind
N15	Blindflansch DN100 PN6	Grenzfüllstandschalter
N16	TC NW32 A-50.5 Ø42.4x2	Kühlwasser Rücklauf
N17	V-Flanisch NW40	Kühlwasser Rücklauf
N18	Ingotl Ø25 gerade	Proberinne

Typ	TDH1-1500L
Baujahr	2005
Fabriknummer	L06340-01
max./min. Druck	[PSI] 3/-1 bar [kgf/cm²]
max./min. Temperatur	[TS] 150/5 °C [°F] 302/41 °F
Inhalt	IV 1809 L
Profidruck	L 6.22 bar [kgf/cm²]
Datum	

Druckbehälter der Kategorie IV
Die Fertigung des Behälters erfolgt
gemäß der Druckgeräte-Richtlinie 97/23/EG

<p>AG AG INDUSTRIAL GASES</p>		
<p>Alle Daten sind vorläufige Angaben. Die Fertigung des Behälters erfolgt gemäß der Druckgeräte-Richtlinie 97/23/EG.</p>		
Hersteller	AG INDUSTRIAL GASES	
Produktname	Druckbehälter	
Druckbehälter-Nr.	L06340-01	
Datum	10.10.13	
Skizzen-Nr.	1	
Blatt-Nr.	1	
Blattanzahl	1	
Zeichnung-Nr./Skizzen-Nr.	DB005200	

Alle Kehlkehle mind. a=0.7xs.