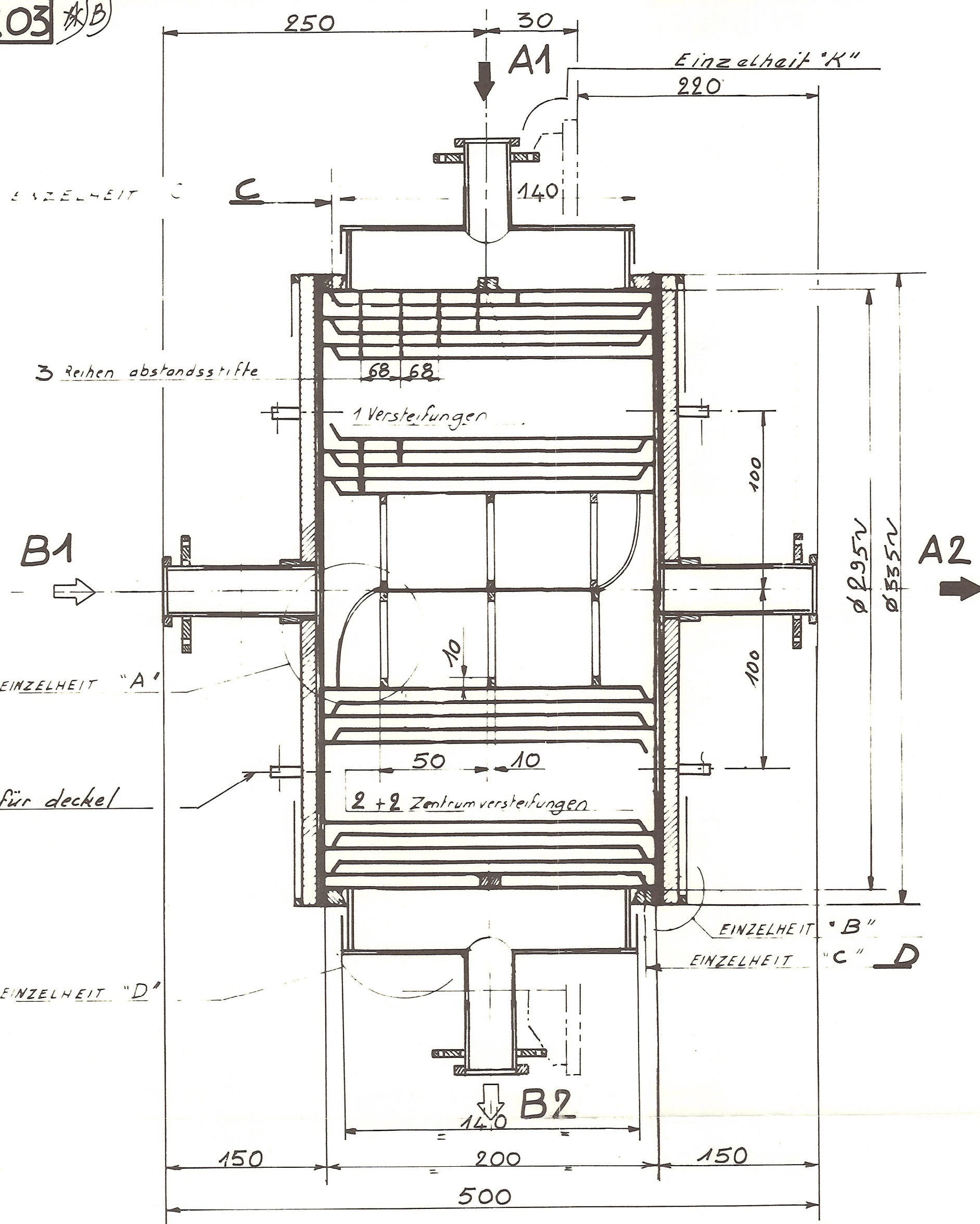
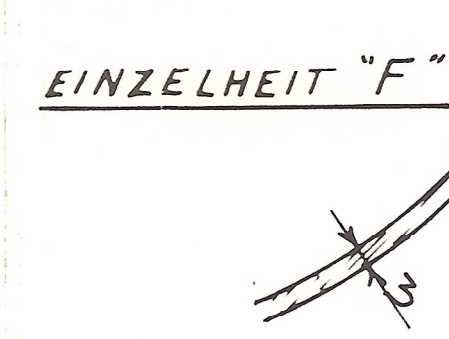
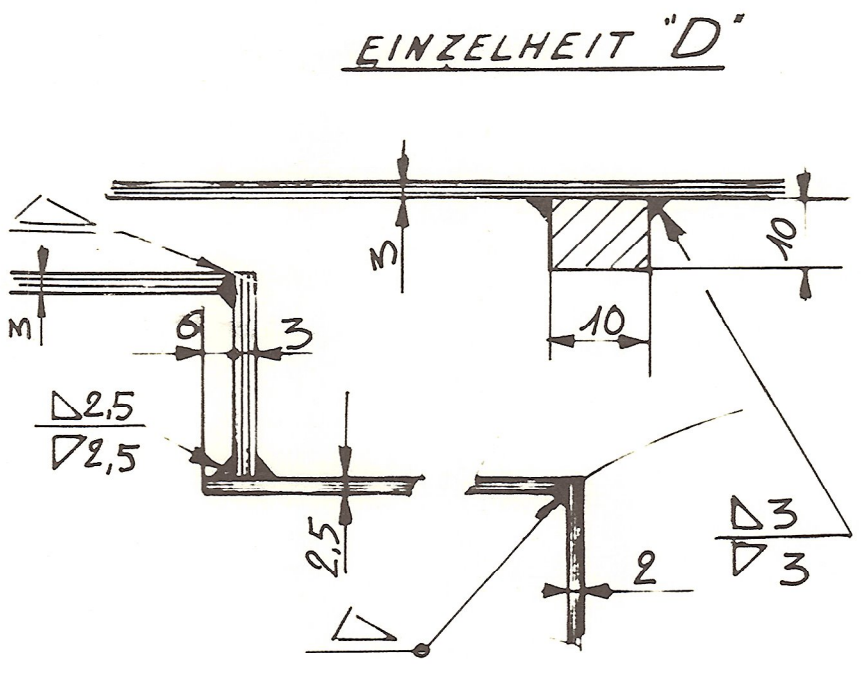
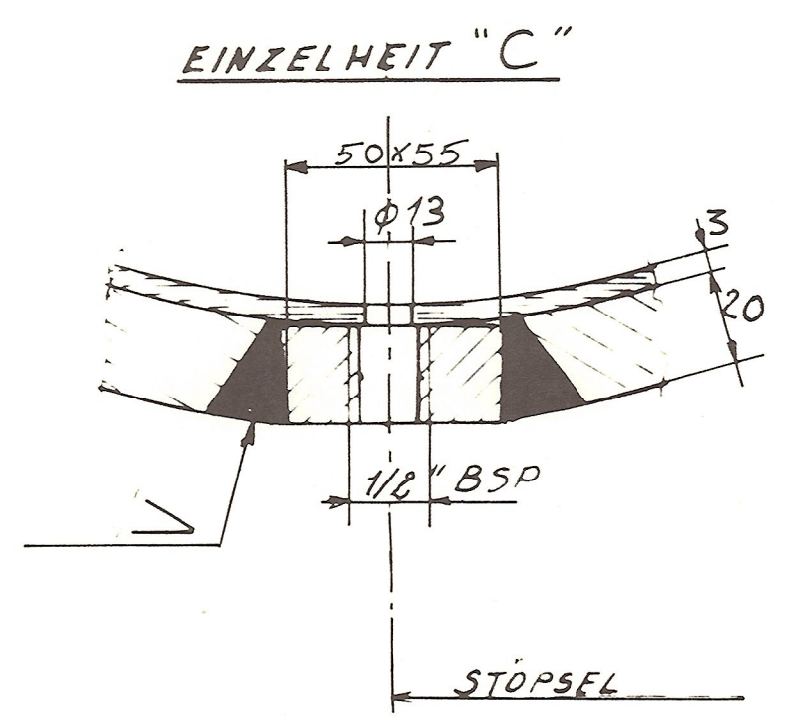
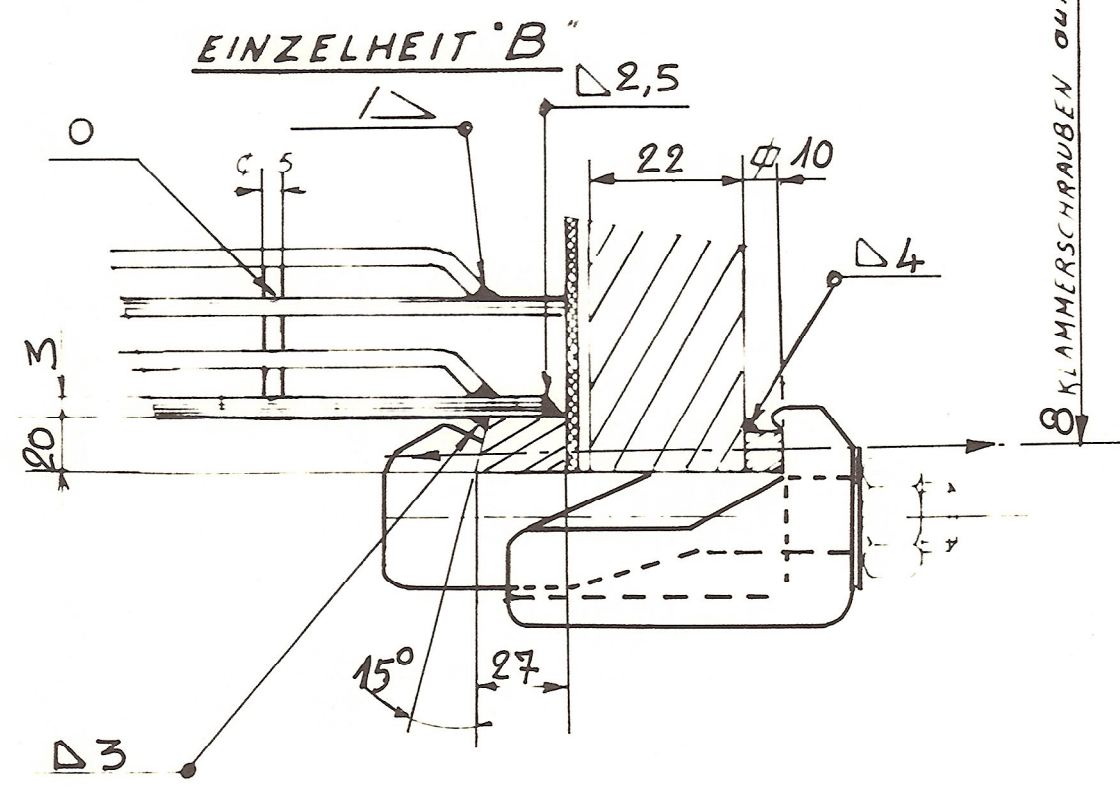
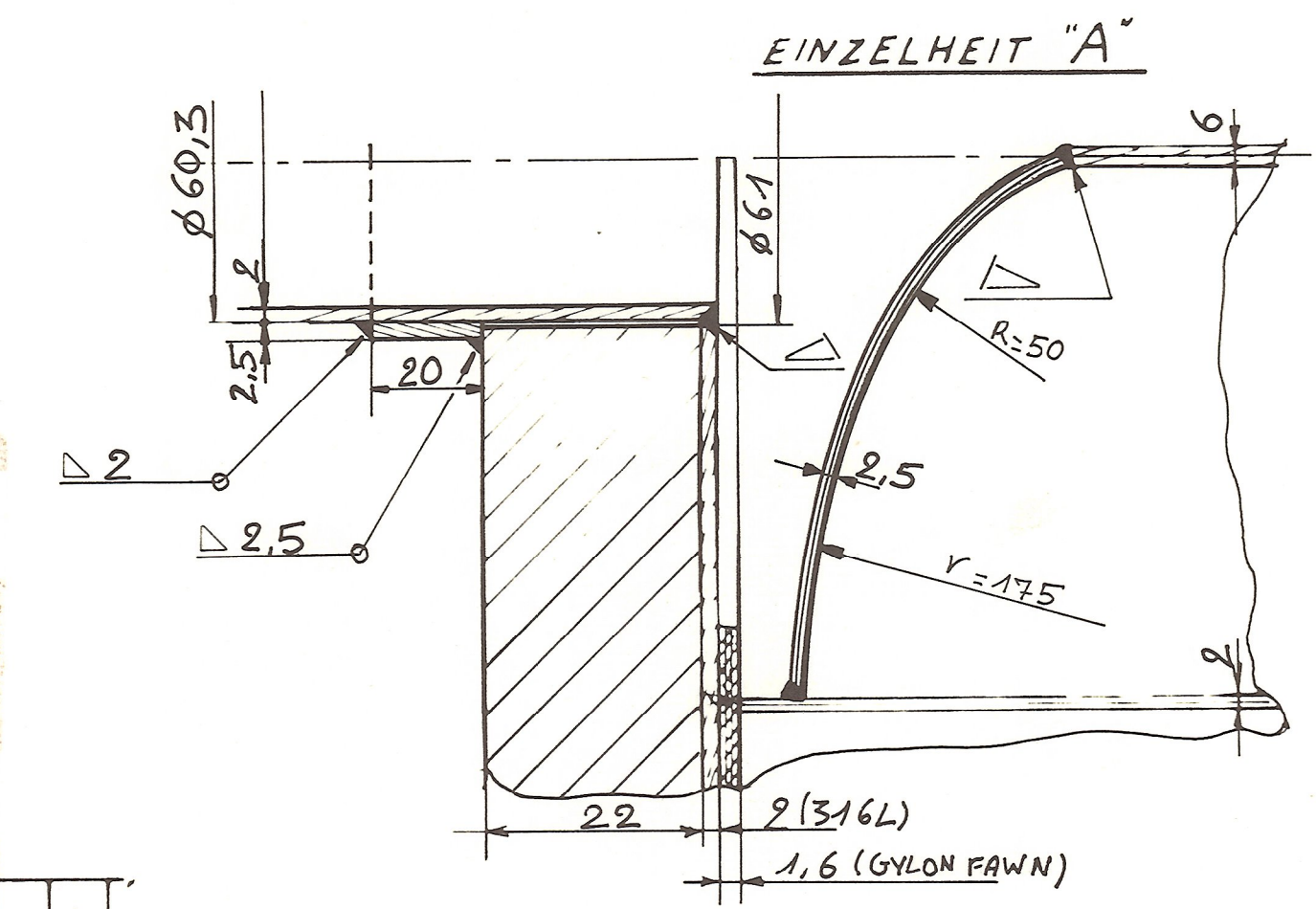
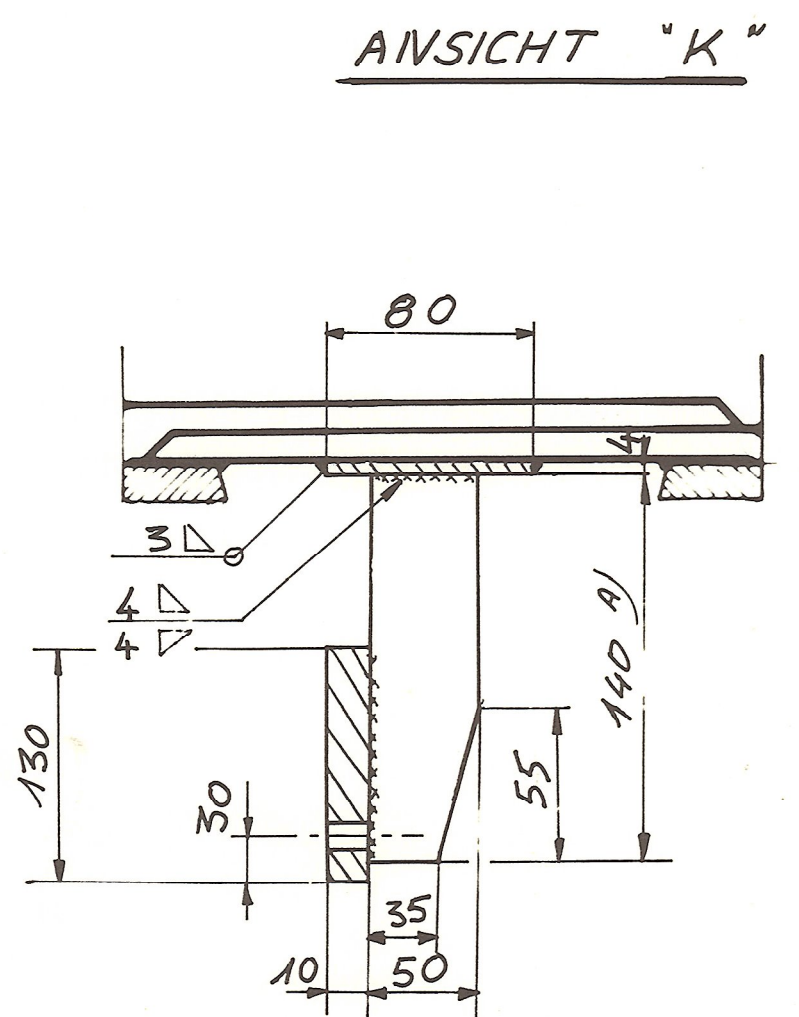
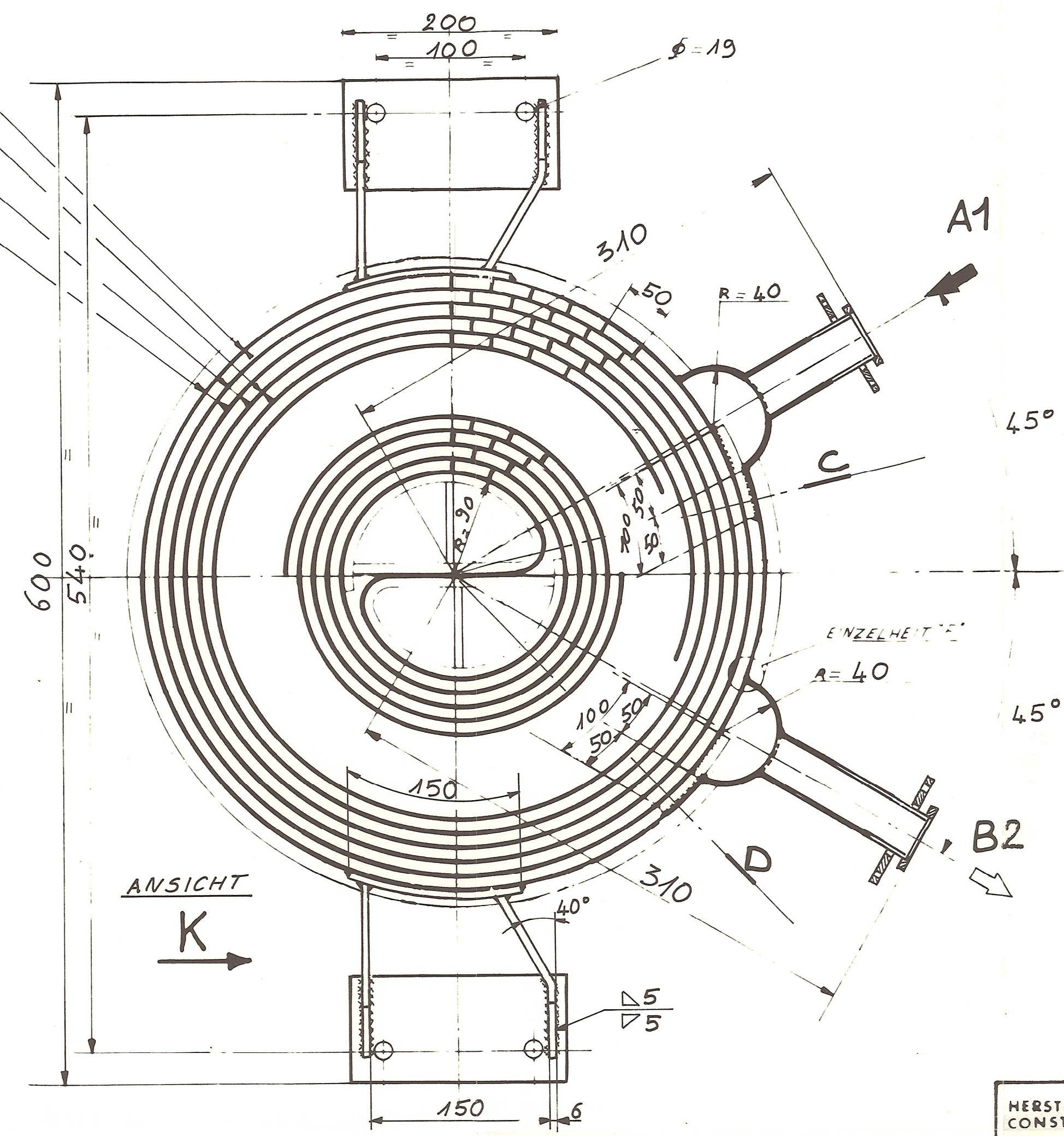


7373203

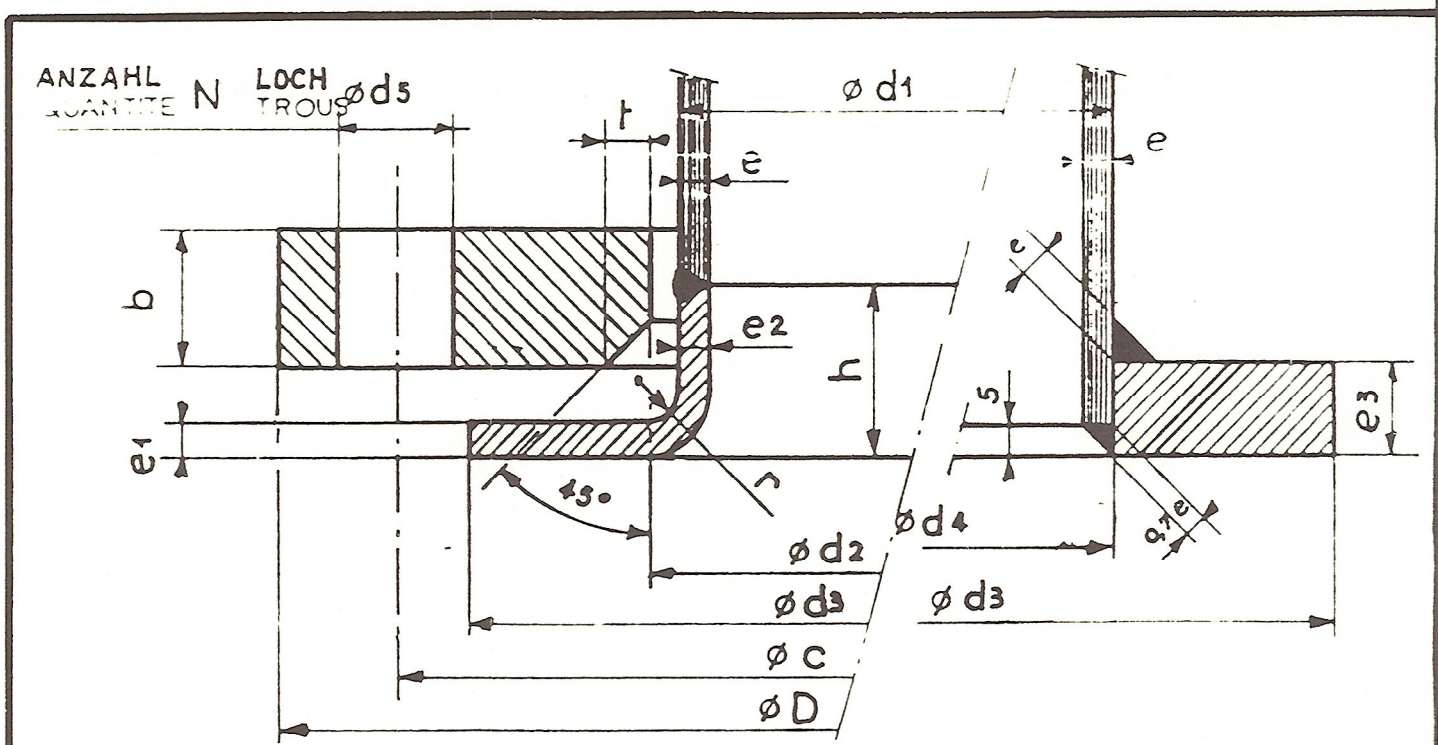


MANTEL DICKE = 3  
 WARMEFLACHE DICKE = 2  
 INNERE KANAL = 5  
 AUSSERE KANAL = 5



8 KLAMMERSCHRAUBEN auf  $\phi 32.5$

	HERSTELLUNGSNR *	POS	BETRIEB TEMPERATURE	
			EINTRITT	AUSTRITT
KRISTALLER	18359	503-16	A 36	B 8,5
	18360	504-16	A //	B //
	18361	506-16	A //	B //
TROCKNER	18362	510-16	A //	B //
	18363	505-16	A //	B //
	18356	242-16	A 32	B 8
	18357	540-16	A //	B //
	18358	543-16	A //	B //



POS REPERE	ROHR - TUBULURE	FLANSCH	BRIDE	BUND/BÖRDEL	COLLET
A1	10 50 60,3 2 65 165 16 125 4 16 18 5				
A2	10 50 60,3 2 65 165 16 125 4 16 18 5				
B1	10 50 60,3 2 65 165 16 125 4 16 18 5				
B2	10 50 60,3 2 65 165 16 125 4 16 18 5				
C	Entlüftung 1/2" BSP innere kanal + Stöpsel				
D	Entlüftung 1/2" BSP aussere kanal + Stöpsel				

HERSTELLER CONSTRUCTEUR **ALFA-LAVAL NEVERS France**  
 BESITZER CLIENT **SANDOZ PHARMA AG**  
 HERSTELLUNGSNR NO APPAREIL \*  
 NETTOGEWICHT POIDS VIDE **12,6 kg** GEWICHT MIT WASSER POIDS PLEIN D'EAU **14,0 kg**

INNERE KANAL CANAL INTERIEUR		AUSSERE KANAL CANAL EXTERIEUR	
7 Litres $\rightarrow$ A		7 Litres $\rightarrow$ B	
LM-C		GLYKO 50	
DRUCK PRESSION Bar	TEMPERATURE $^{\circ}$ C	DRUCK PRESSION Bar	TEMPERATURE $^{\circ}$ C
-1/5	200	5	200
$\geq -1$	eintritt entrée	austritt sortie	eintritt entrée
$\leq 5$			austritt sortie
BERECHNUNG CALCUL		BERECHNUNG CALCUL	
WASSER DRUCKPRÜF. EPREUVE		WASSER DRUCKPRÜF. EPREUVE	
7,8		7,8	
FLANSCH NORM NORME BRIDE		FLANSCH NORM NORME BRIDE	
DIN 2642		DIN 2642	

GRUNDWERKSTOFF MATIERE DE BASE  
 Mantel-Wärmeplatte: 316 L  
 Deckel-Gestells: A42 FP  
 Flanschen: BF42  
 Klammerschrauben: A193 B7  
 Dichtungen: GYLON FAWN

ELEKTRODEN SPEZIFIKATION : E 79123 n CR 23 für 316 L  
 SCHWEISSDRAHT SPEZIFIKATION : SG x2 Cr Ni Mo 13-12 für 316 L  
 SG1 für A42 CP

Cde N°: OHE 18356  
 SHE typ IV 1,3 m<sup>2</sup>  
**ALFA-LAVAL NEVERS FRANCE**

Dep: **TNS** Date: **16/09/90**  
 Design: **FAVIER**  
 No de classement: **7373203**

Ce document est la propriété exclusive d'ALFA-LAVAL. Toute réimpression ou utilisation non autorisée sans la permission écrite de la société ALFA-LAVAL est formellement interdite. Toute violation de cette interdiction sera poursuivie conformément aux lois, décrets et règlements en vigueur.