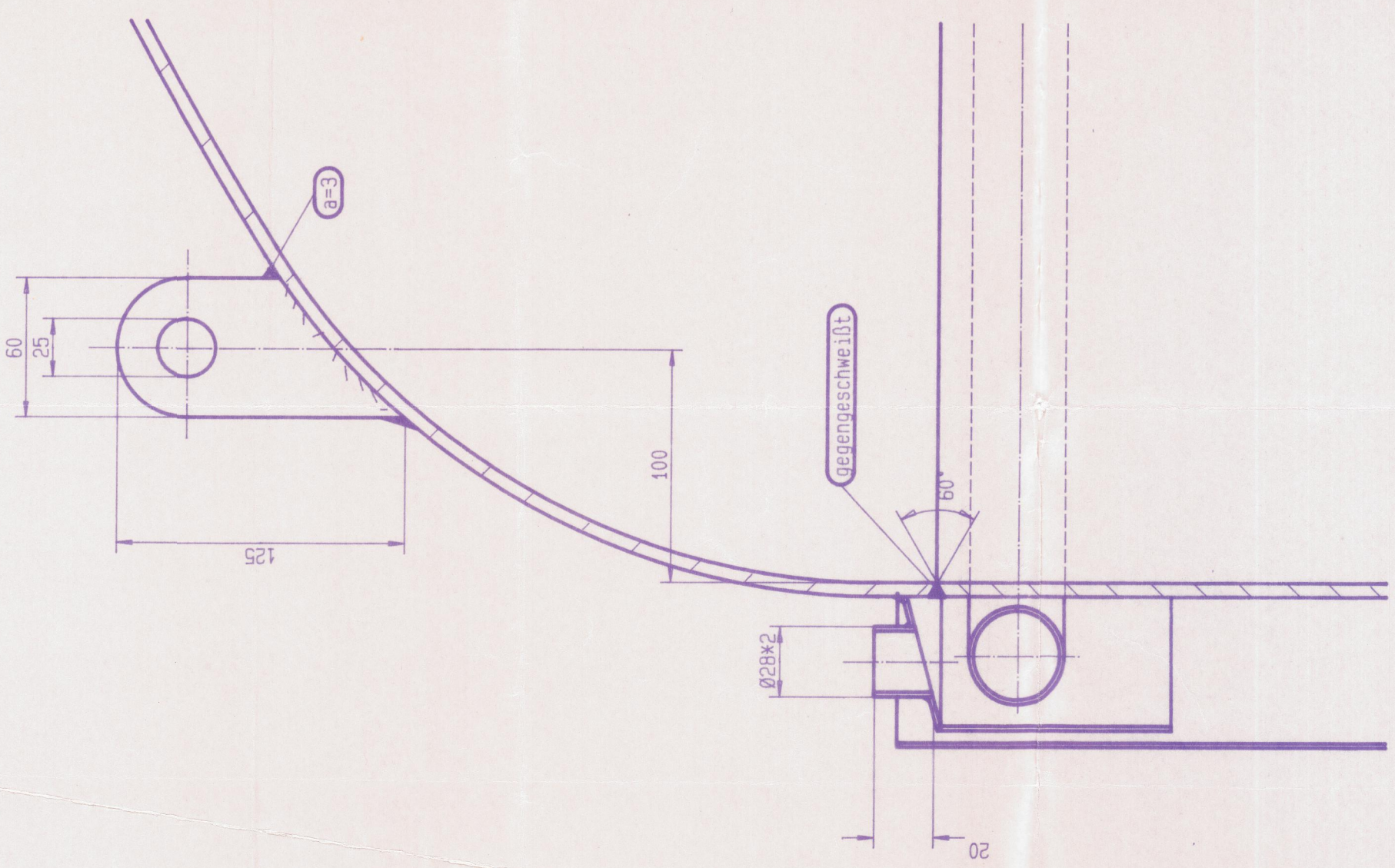
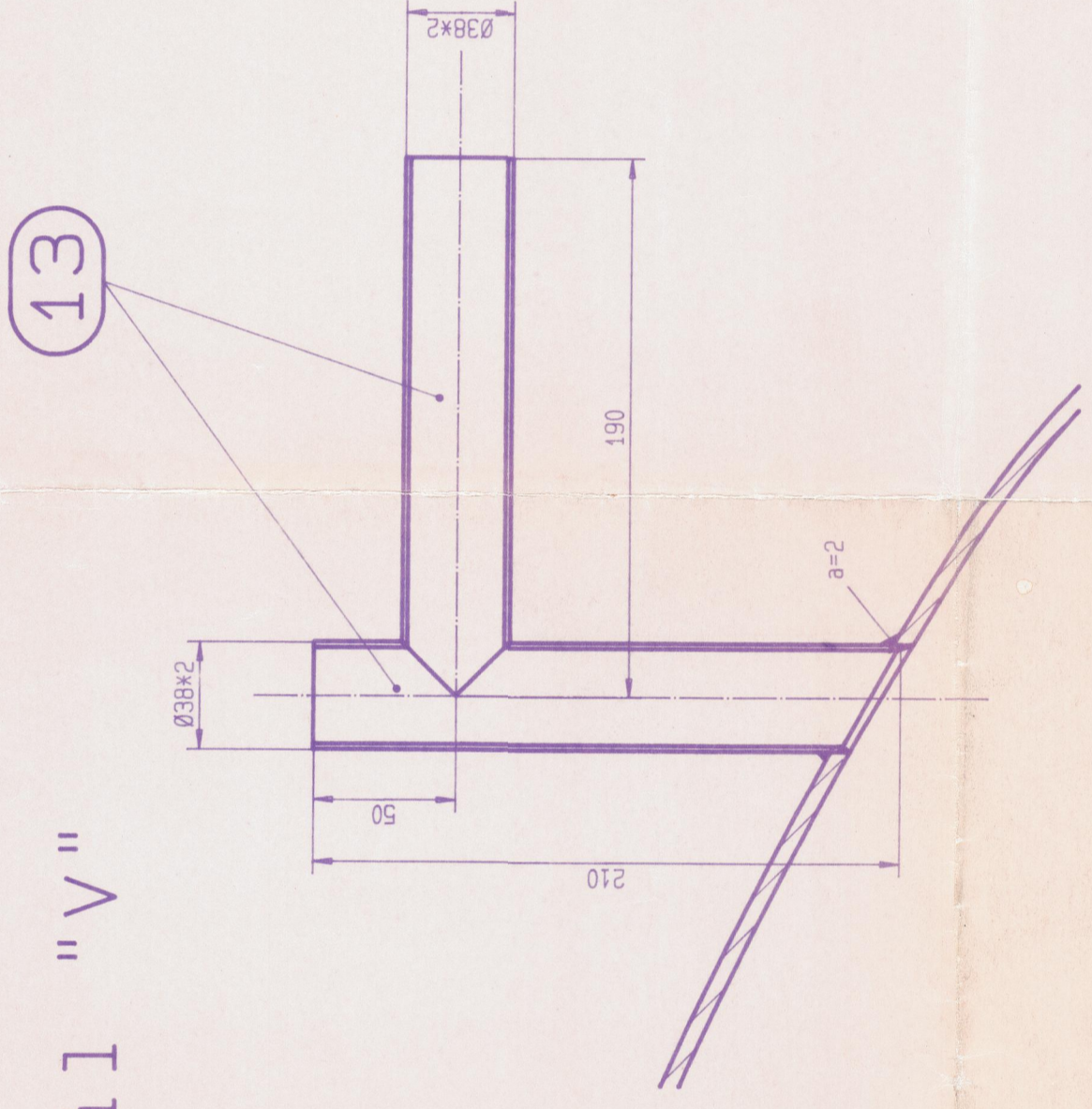


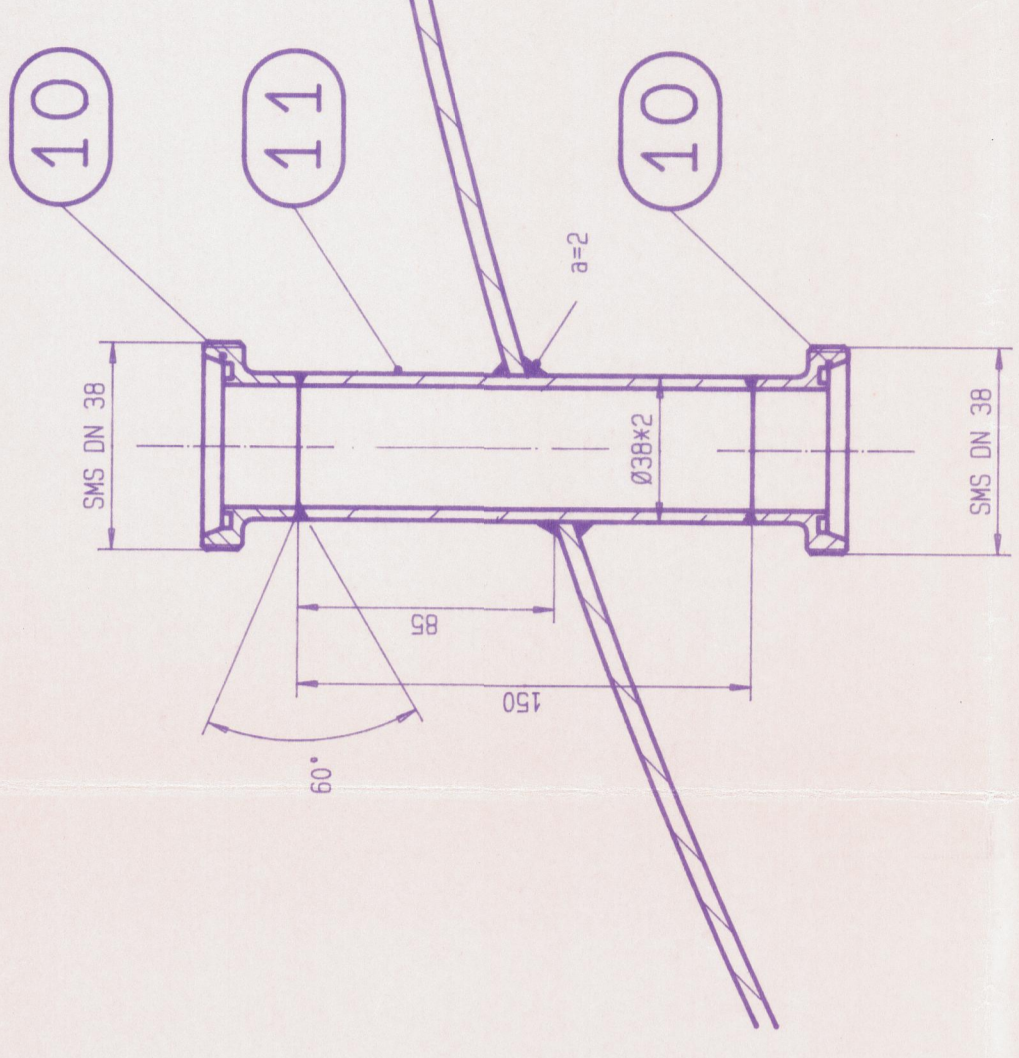
Detail "X"



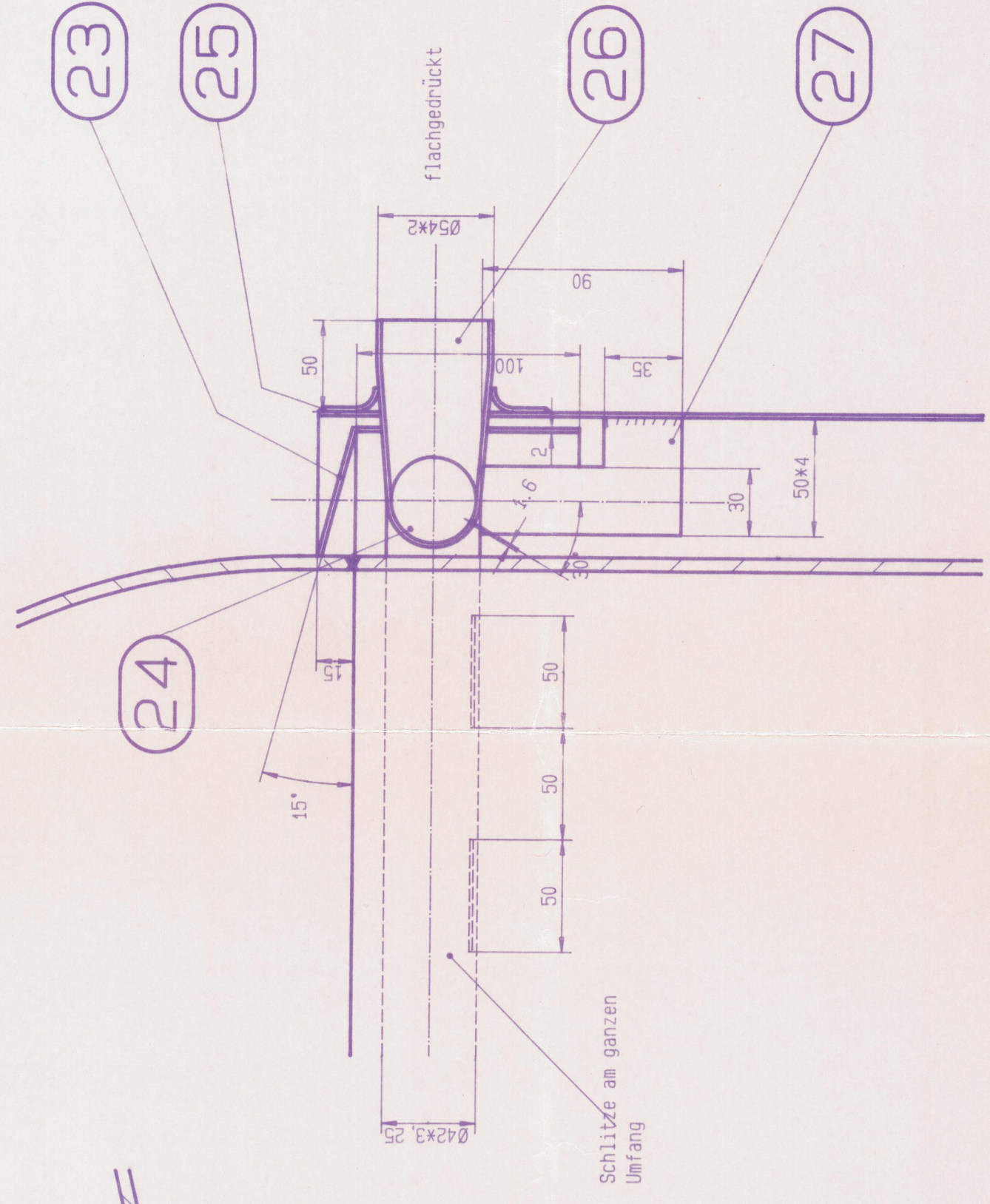
Detail "V"



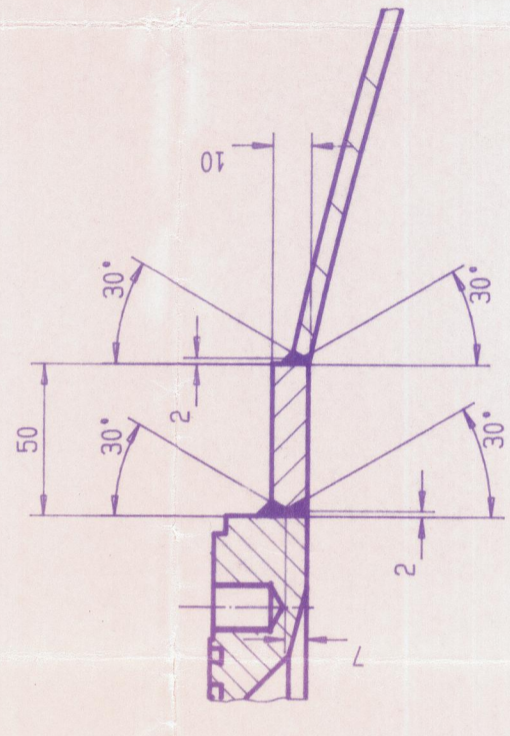
Detail "W"



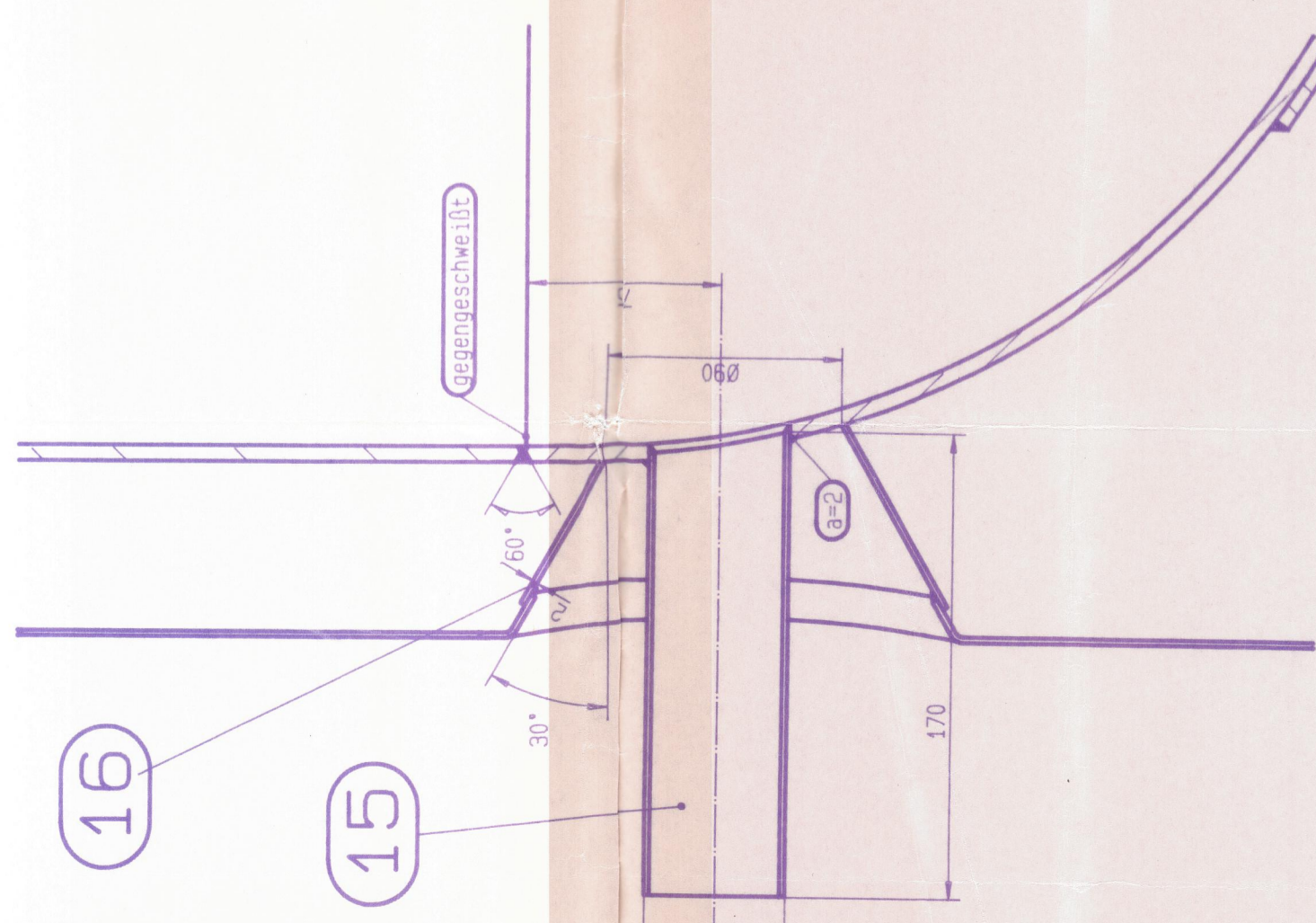
Detail "T"



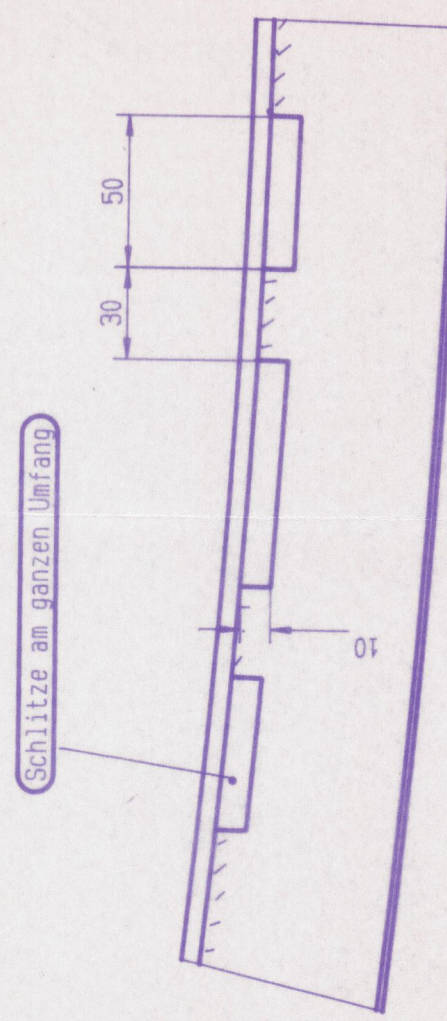
Detail "S"



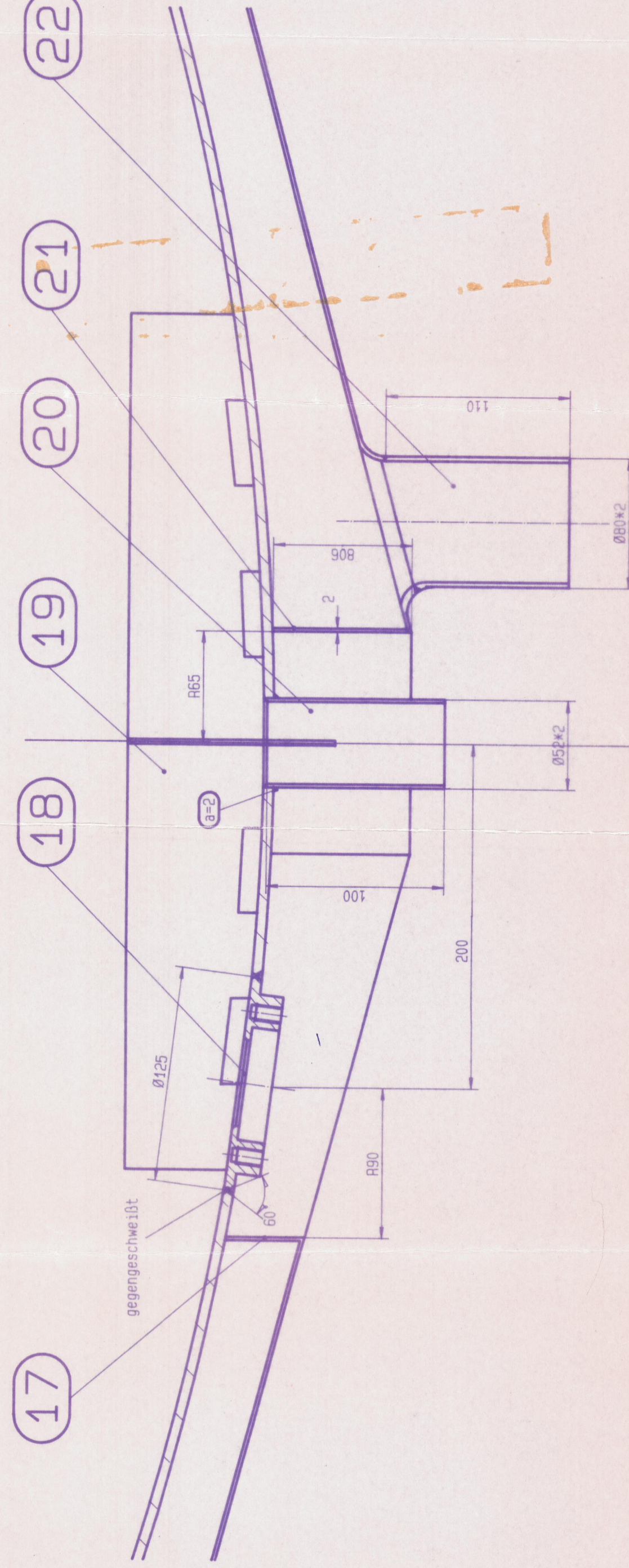
Detail "Y"



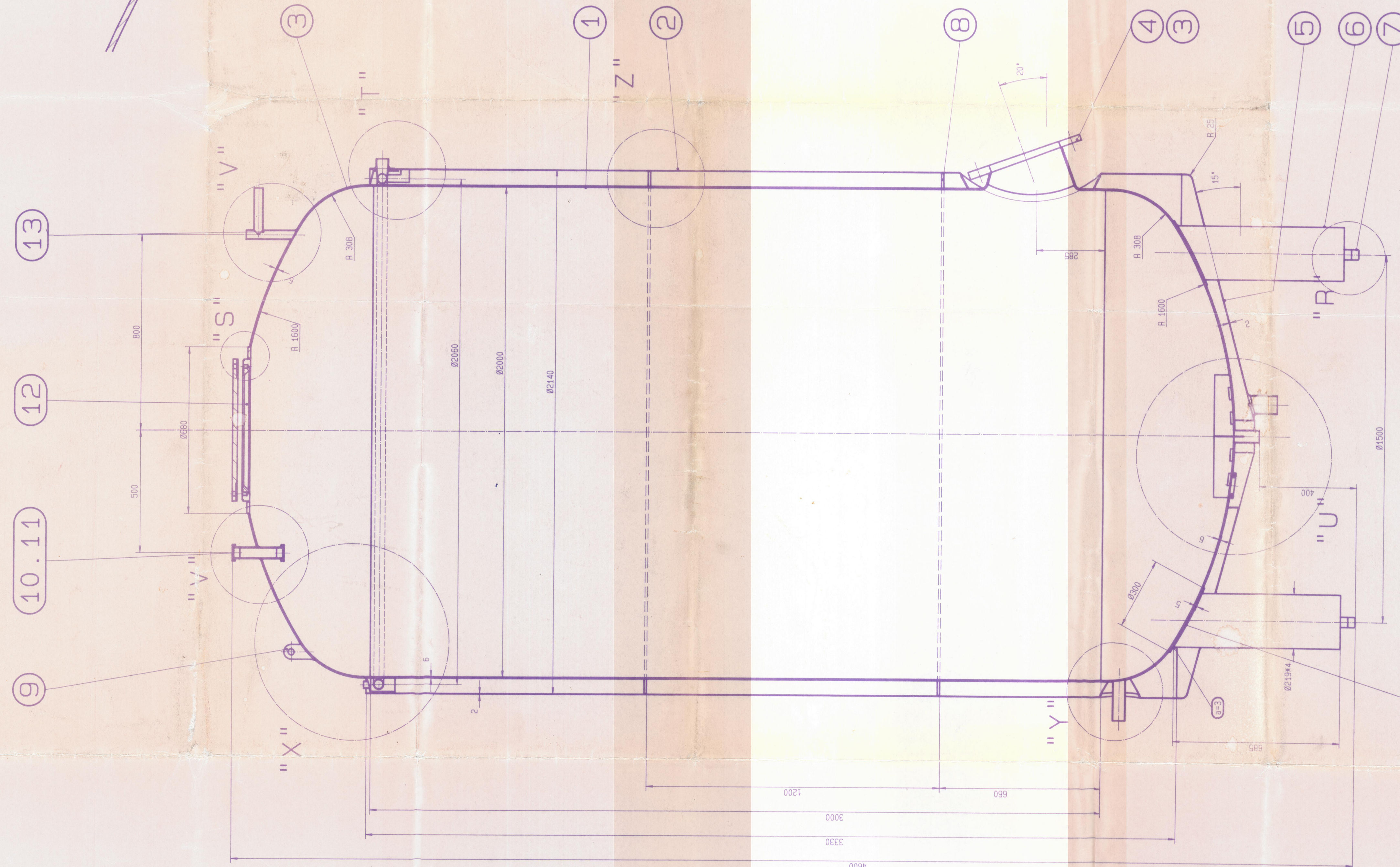
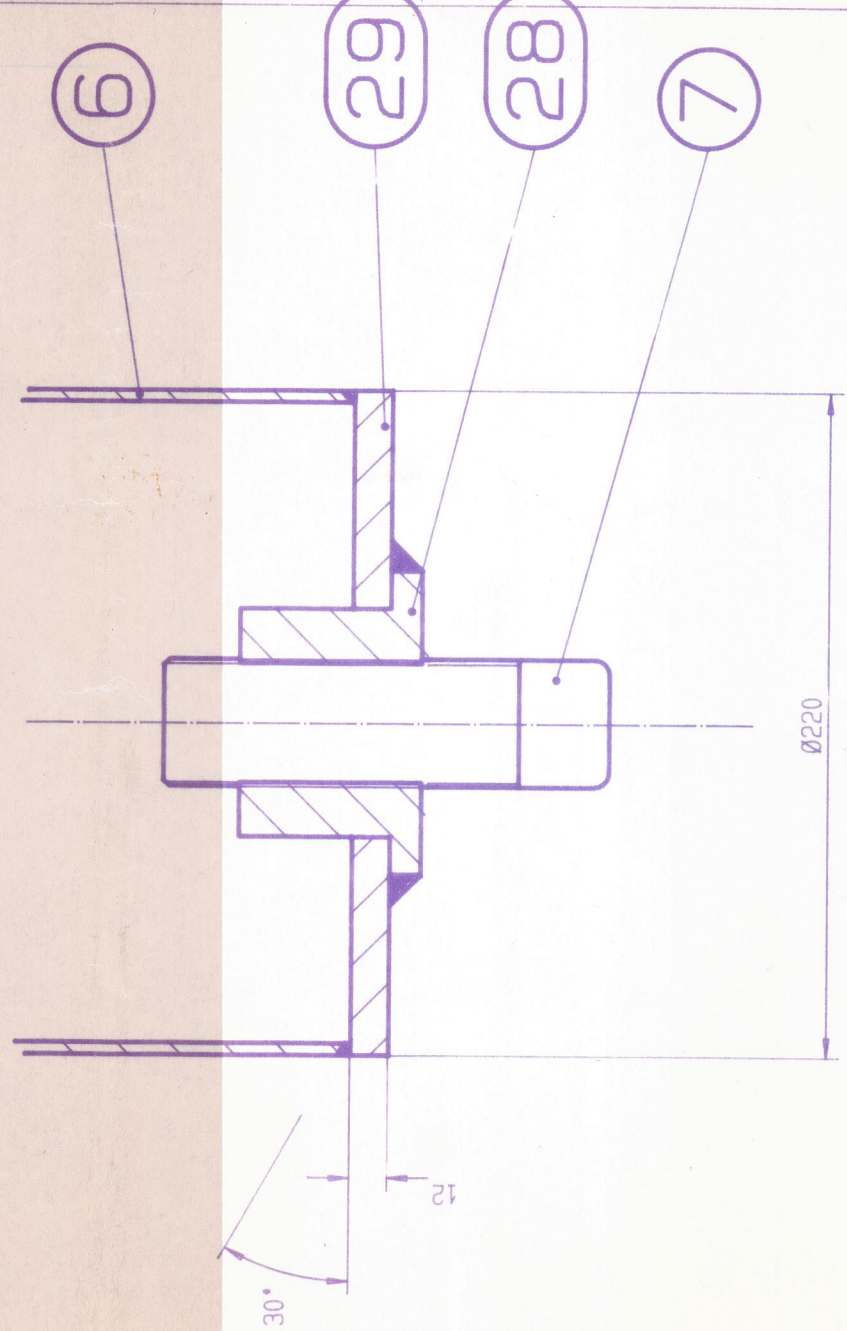
Detail "Z"



Detail "U"



Detail "R"



Oberfläche: innen und außen 111c kaltgewalzt
 Schweißnaht: innen glattgeschliffen K180 außen unbeebeitet
 Außenmantel: innen unbeebeitet außen geschliffen K180

maßgebend für die Anordnung der Bauelemente ist die DRAUFSICHT

Medium: Heißwasser
 zu Betriebstemperatur: 145°C
 niedrigste Betriebstemperatur: 114/24
 Inhalt abzüglich Einbauten: 4,2 bar
 Prüfdruck hydraulisch: 0,85
 Bewertungsfaktor: 0,85

ALFA LOMI	
ALFA LOMI	
ALFA LOMI	
1	2
3	4
5	6
7	8
9	10
11	12
13	14
15	16
17	18
19	20
21	22
23	24
25	26
27	28
29	30