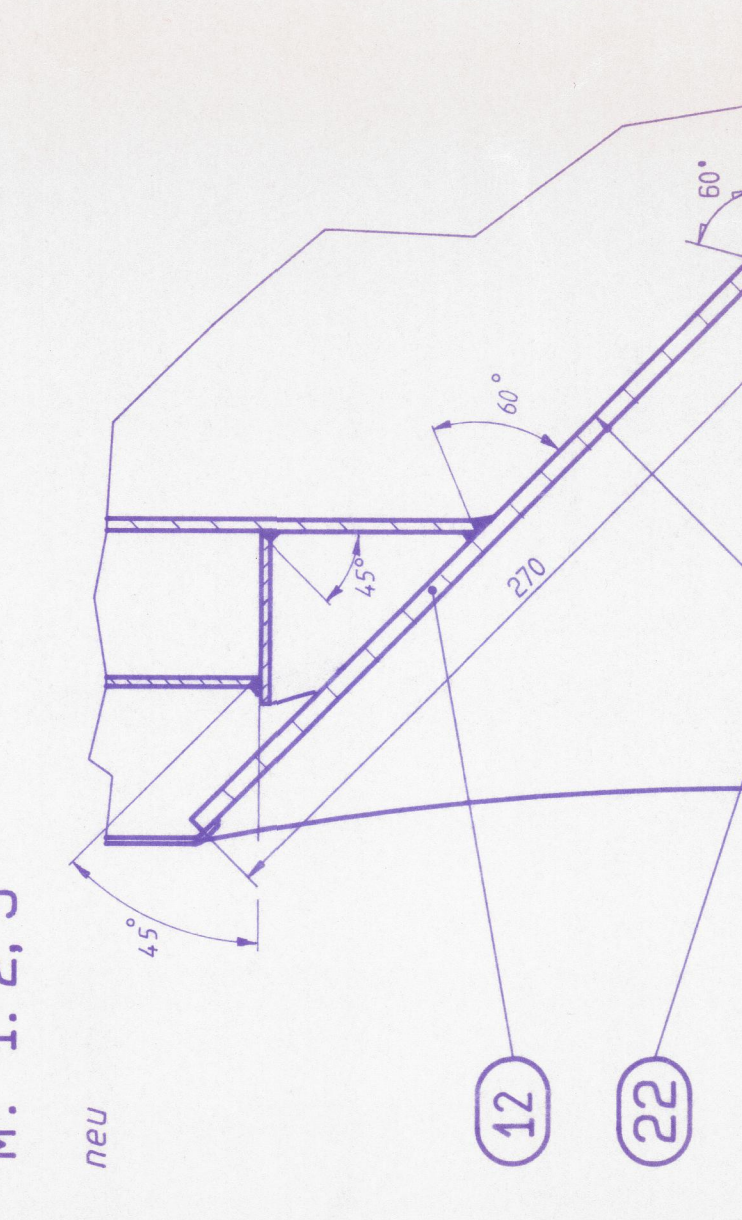
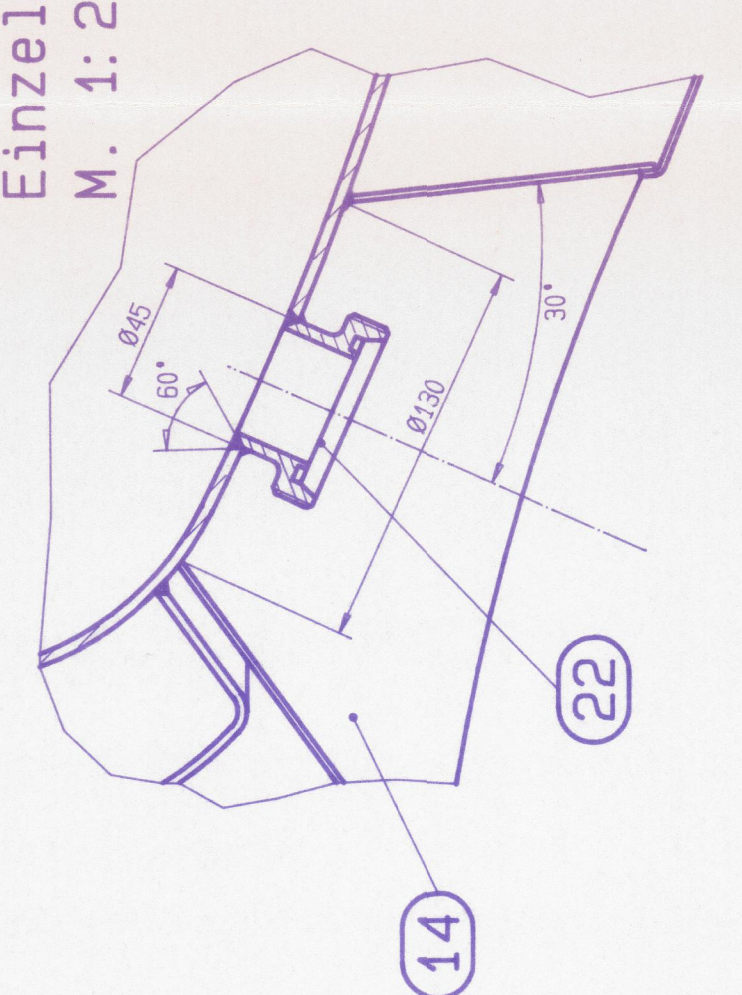


1	Einzelheit Pos. 10.11	neu
2	Einzelheit Pos. 10.11	neu
3	Einzelheit Pos. 10.11	neu

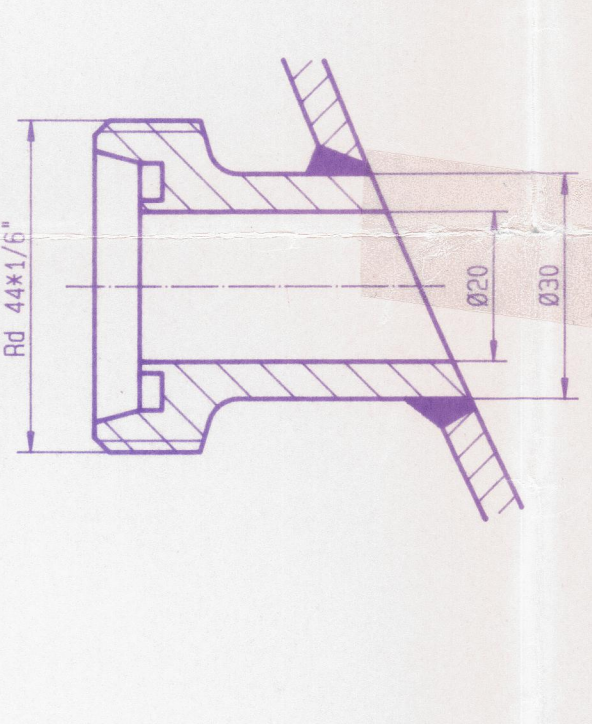
Einzelheit Pos. 10.11  
M. 1:2,5



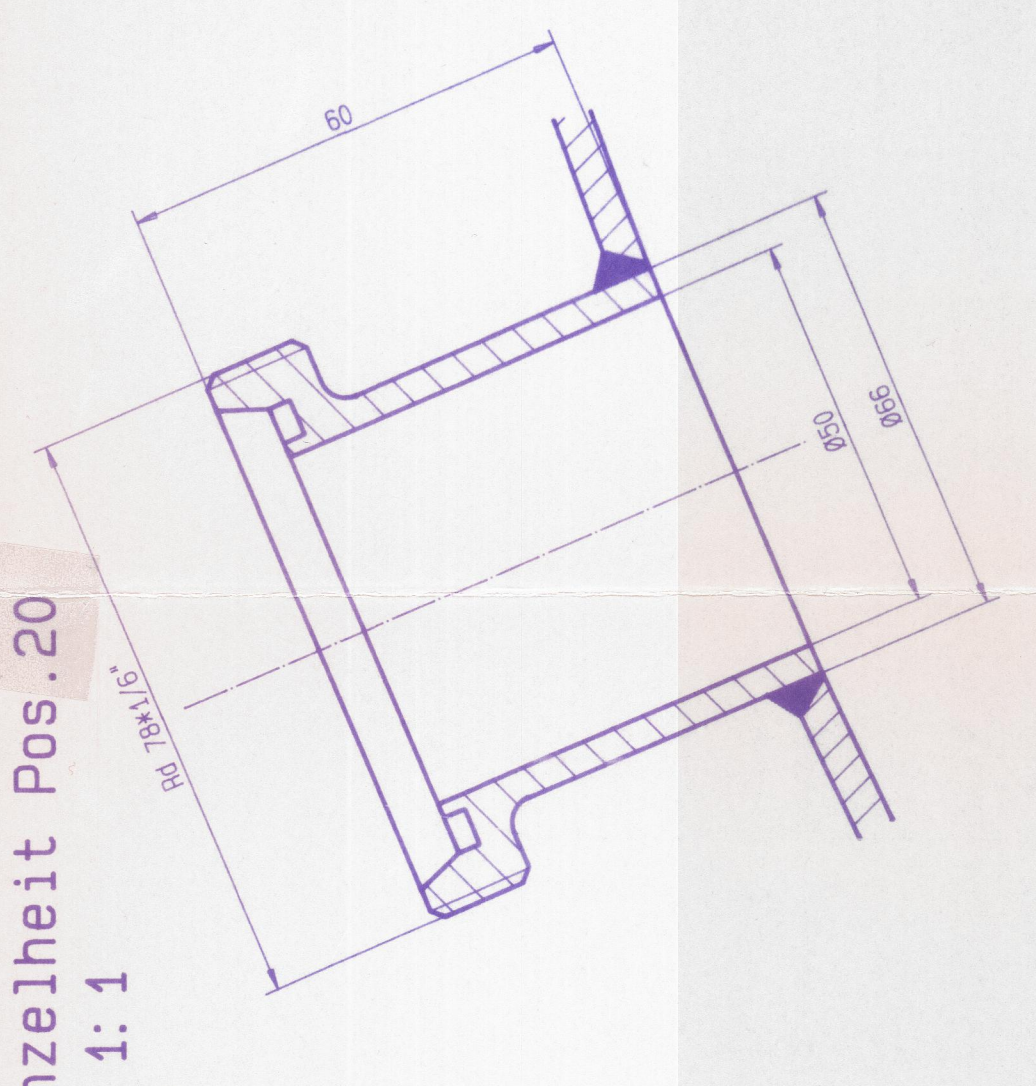
Einzelheit Pos. 22 am Boden  
M. 1:2,5



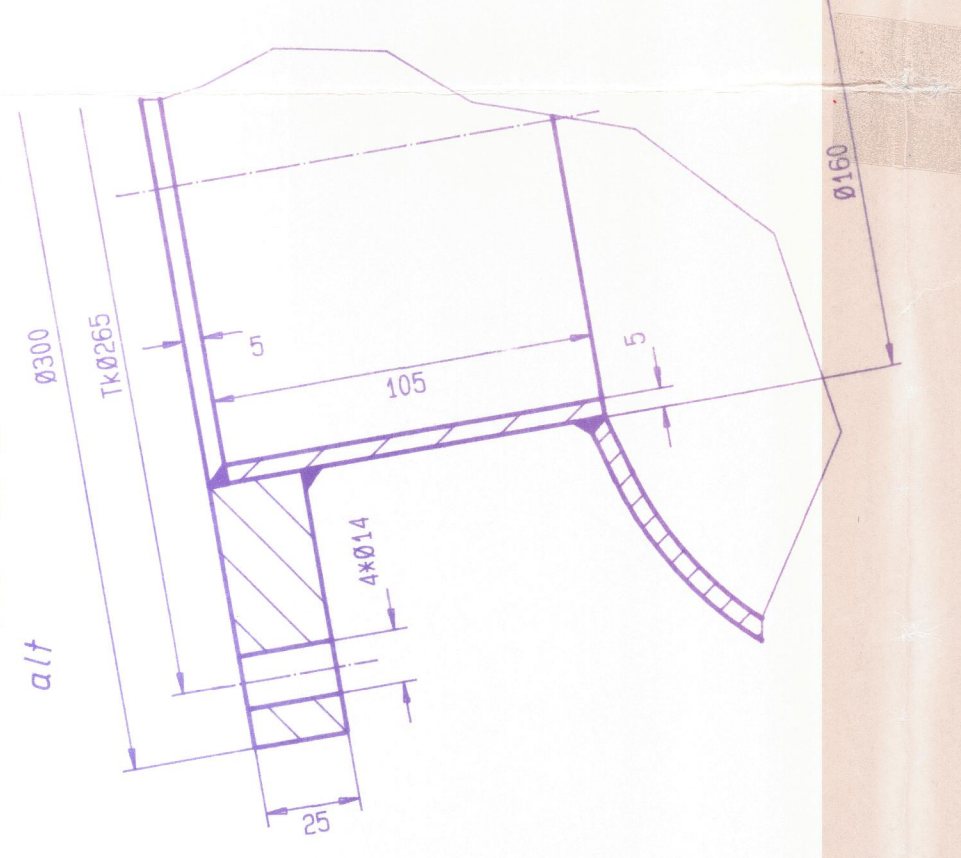
Einzelheit Pos. 21  
M. 1:1



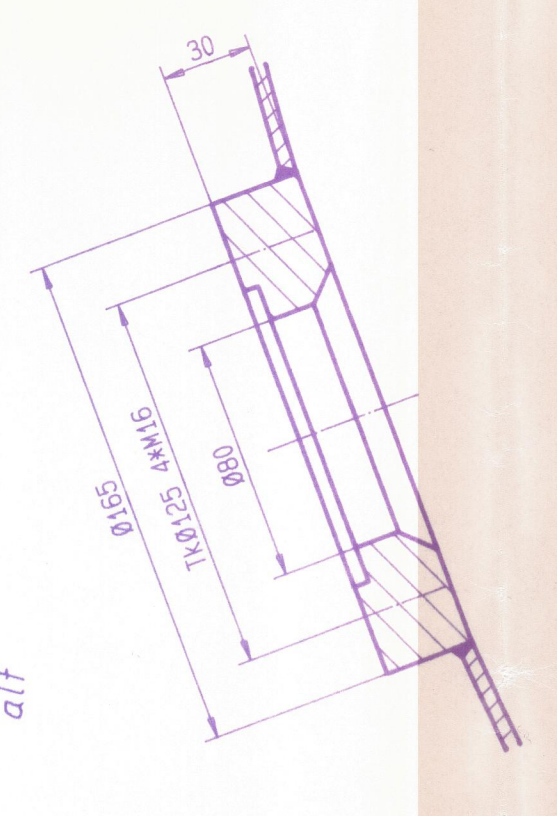
Einzelheit Pos. 20  
M. 1:1



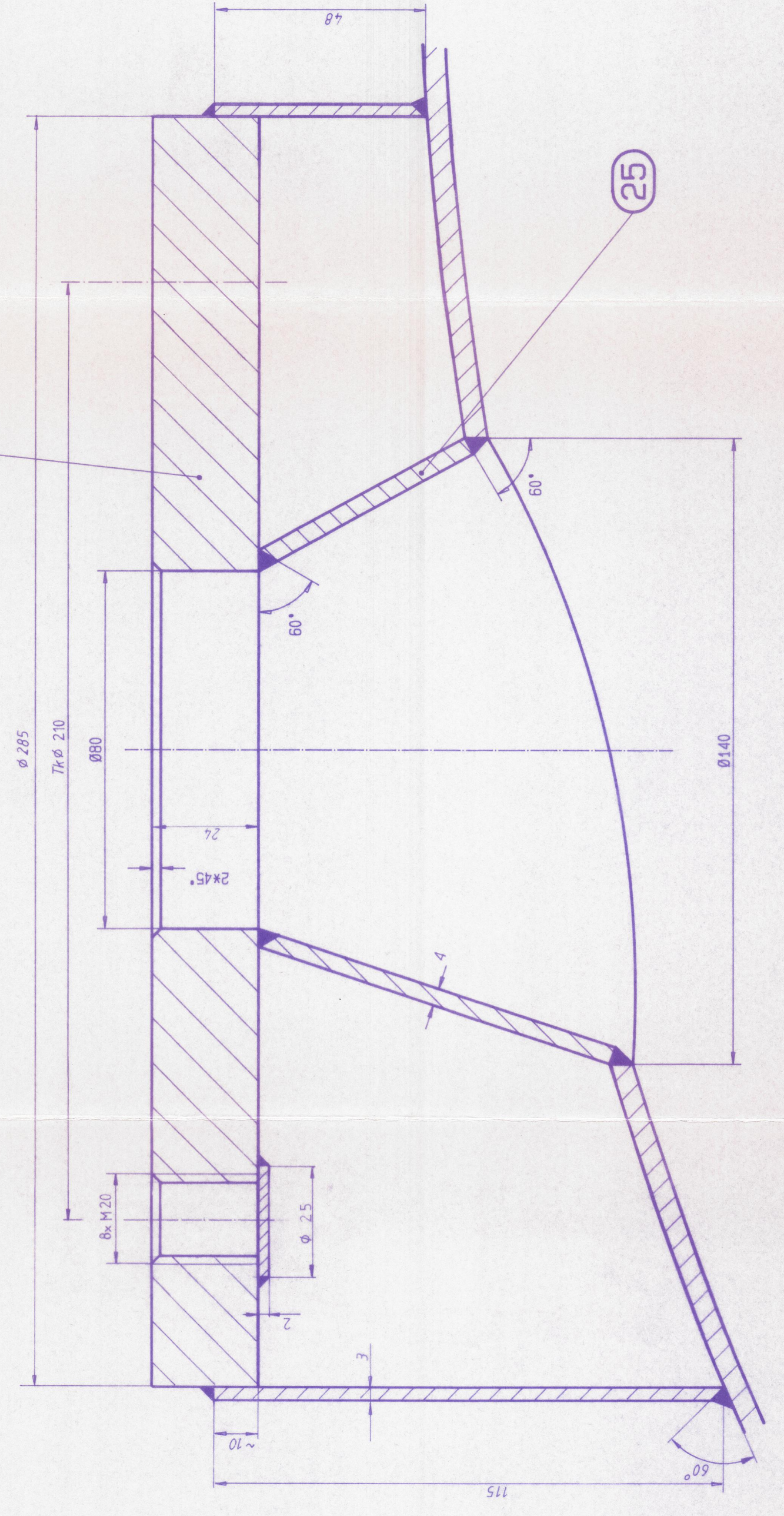
Einzelheit Pos. 17, 18  
M. 1:2



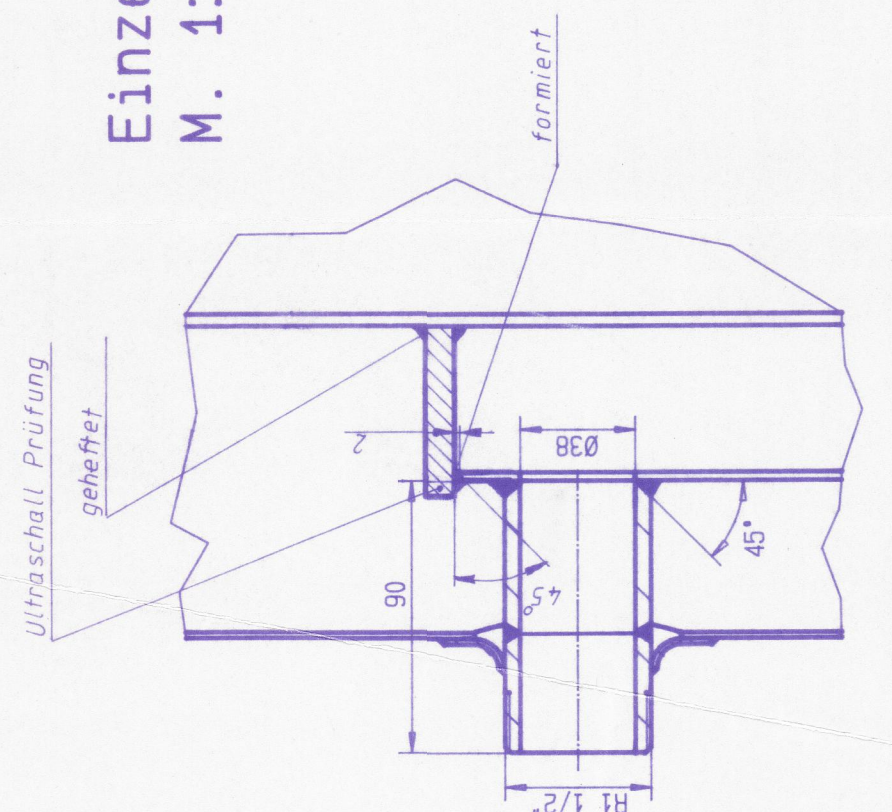
Einzelheit Pos. 19  
M. 1:2,5



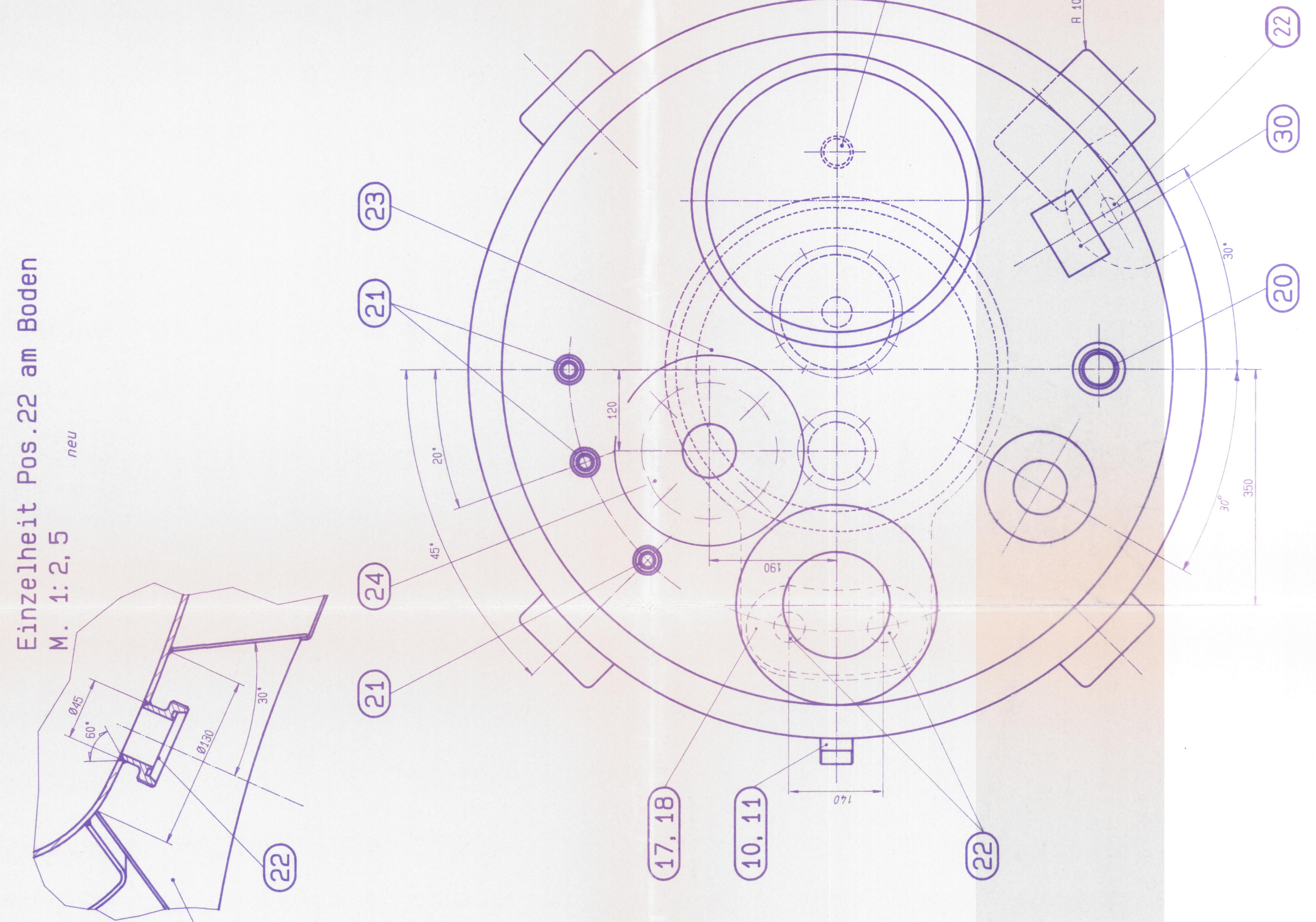
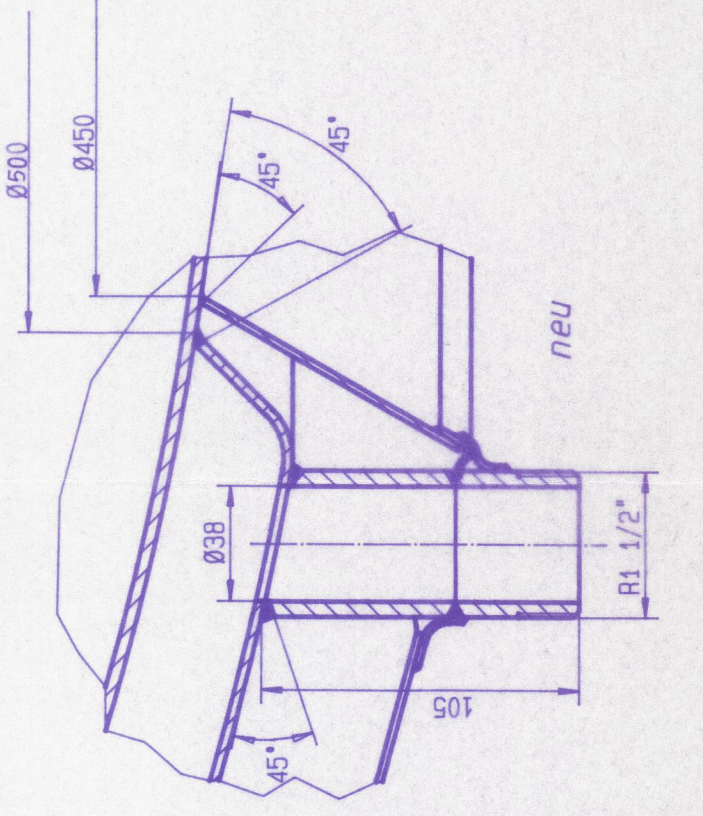
Einzelheit Pos. 24, 25, 26  
M. 1:1



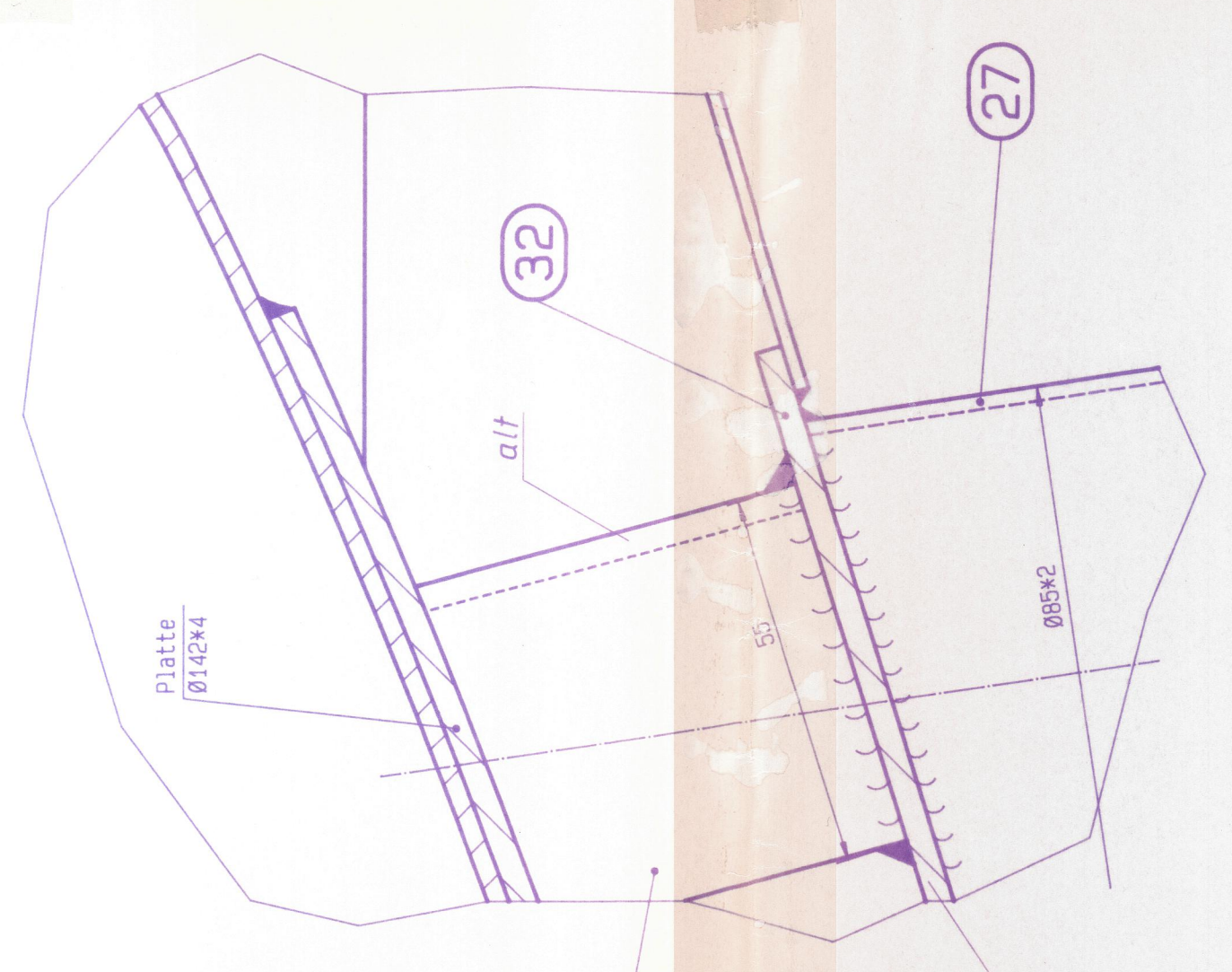
Einzelheit Pos. 10, 11  
M. 1:2,5



Einzelheit Pos. 10, 11  
M. 1:2,5



Einzelheit Pos. 27, 32  
M. 1:1



Überfläche, kaltgepresst IIIc  
Isolierraum unbehindert max. 0,5 "mp"  
Isolierraum nicht belüftet  
Falschströmung: 100/800

Tank	Mantel
10.1	3.0
10.2	3.0
10.3	3.0
10.4	3.0
10.5	3.0
10.6	3.0
10.7	3.0
10.8	3.0
10.9	3.0
10.10	3.0
10.11	3.0
10.12	3.0
10.13	3.0
10.14	3.0
10.15	3.0
10.16	3.0
10.17	3.0
10.18	3.0
10.19	3.0
10.20	3.0
10.21	3.0
10.22	3.0
10.23	3.0
10.24	3.0
10.25	3.0
10.26	3.0
10.27	3.0
10.28	3.0
10.29	3.0
10.30	3.0
10.31	3.0
10.32	3.0
10.33	3.0
10.34	3.0
10.35	3.0
10.36	3.0
10.37	3.0
10.38	3.0
10.39	3.0
10.40	3.0
10.41	3.0
10.42	3.0
10.43	3.0
10.44	3.0
10.45	3.0
10.46	3.0
10.47	3.0
10.48	3.0
10.49	3.0
10.50	3.0
10.51	3.0
10.52	3.0
10.53	3.0
10.54	3.0
10.55	3.0
10.56	3.0
10.57	3.0
10.58	3.0
10.59	3.0
10.60	3.0
10.61	3.0
10.62	3.0
10.63	3.0
10.64	3.0
10.65	3.0
10.66	3.0
10.67	3.0
10.68	3.0
10.69	3.0
10.70	3.0
10.71	3.0
10.72	3.0
10.73	3.0
10.74	3.0
10.75	3.0
10.76	3.0
10.77	3.0
10.78	3.0
10.79	3.0
10.80	3.0
10.81	3.0
10.82	3.0
10.83	3.0
10.84	3.0
10.85	3.0
10.86	3.0
10.87	3.0
10.88	3.0
10.89	3.0
10.90	3.0
10.91	3.0
10.92	3.0
10.93	3.0
10.94	3.0
10.95	3.0
10.96	3.0
10.97	3.0
10.98	3.0
10.99	3.0
11.00	3.0

Werkstoff Nr. 87 2029 401	
1	1.1
1	1.2
1	1.3
1	1.4
1	1.5
1	1.6
1	1.7
1	1.8
1	1.9
1	2.0
1	2.1
1	2.2
1	2.3
1	2.4
1	2.5
1	2.6
1	2.7
1	2.8
1	2.9
1	3.0
1	3.1
1	3.2
1	3.3
1	3.4
1	3.5
1	3.6
1	3.7
1	3.8
1	3.9
1	4.0
1	4.1
1	4.2
1	4.3
1	4.4
1	4.5
1	4.6
1	4.7
1	4.8
1	4.9
1	5.0
1	5.1
1	5.2
1	5.3
1	5.4
1	5.5
1	5.6
1	5.7
1	5.8
1	5.9
1	6.0
1	6.1
1	6.2
1	6.3
1	6.4
1	6.5
1	6.6
1	6.7
1	6.8
1	6.9
1	7.0
1	7.1
1	7.2
1	7.3
1	7.4
1	7.5
1	7.6
1	7.7
1	7.8
1	7.9
1	8.0
1	8.1
1	8.2
1	8.3
1	8.4
1	8.5
1	8.6
1	8.7
1	8.8
1	8.9
1	9.0
1	9.1
1	9.2
1	9.3
1	9.4
1	9.5
1	9.6
1	9.7
1	9.8
1	9.9
1	10.0

Einzelheit Pos. 10, 11  
M. 1:2,5