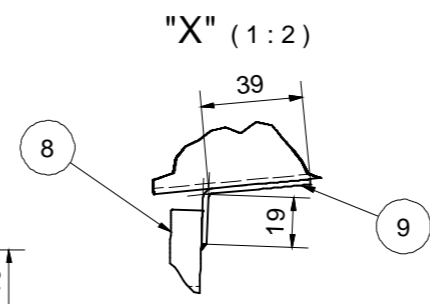


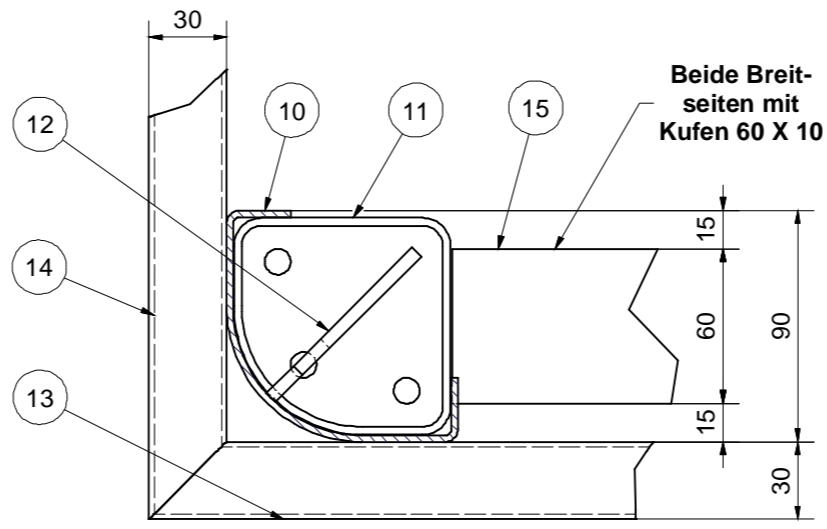
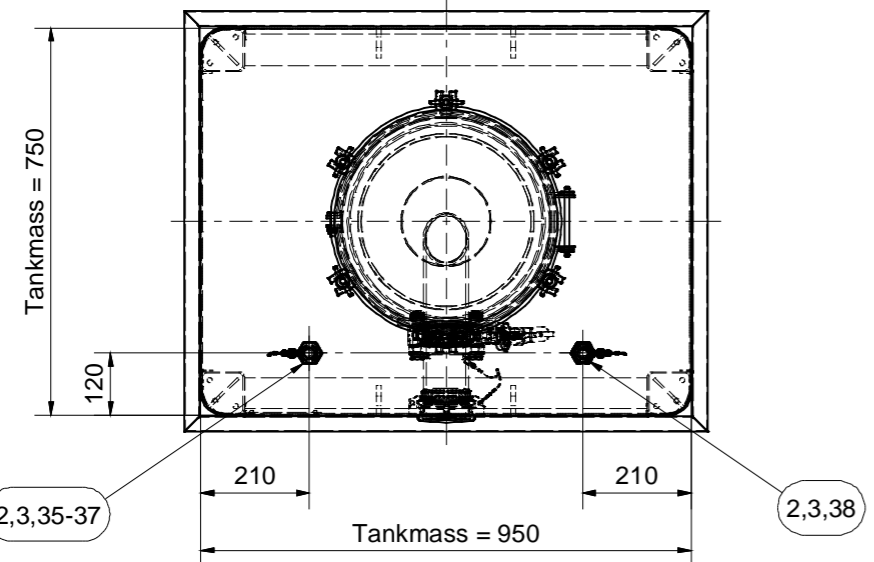
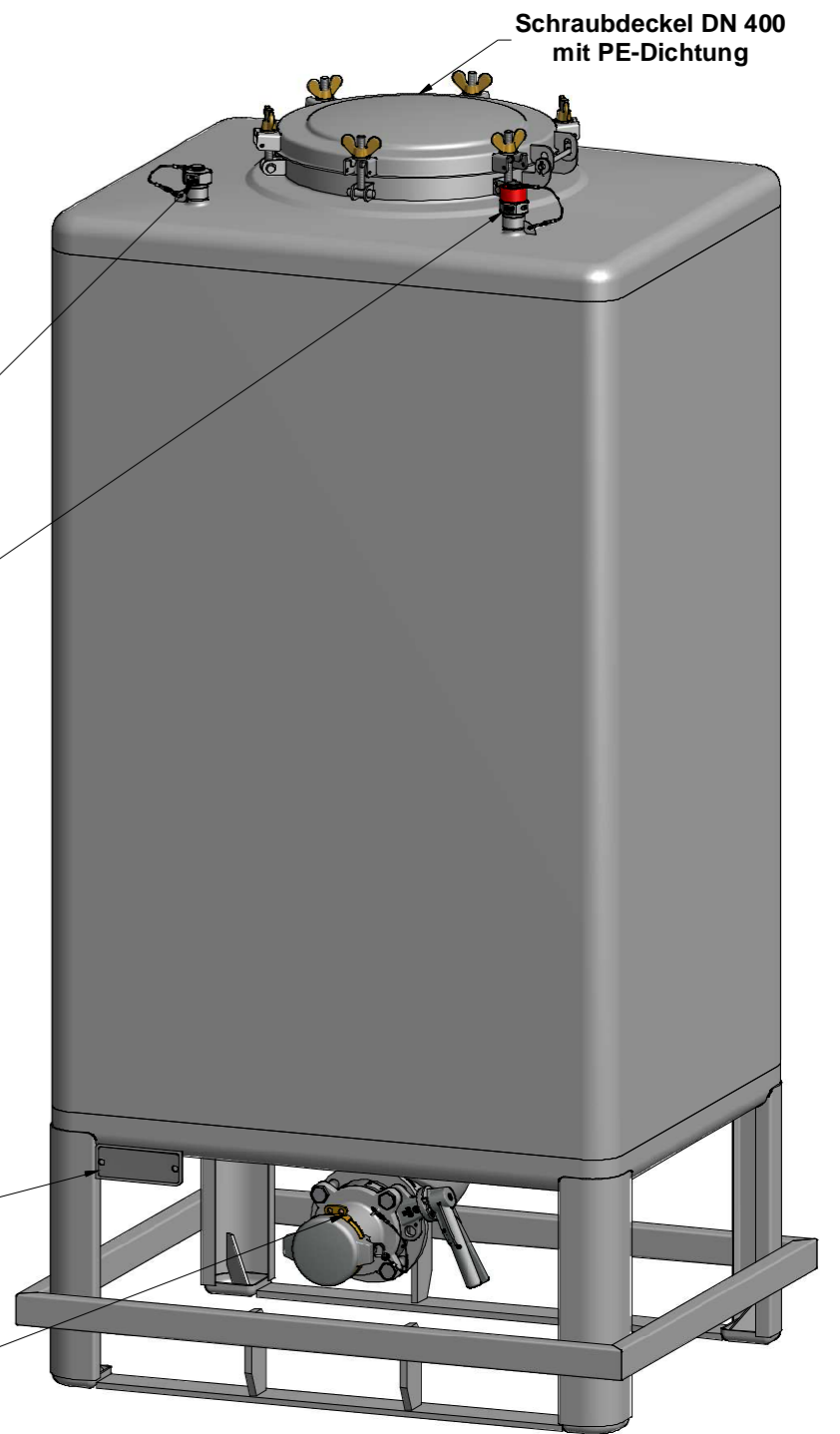
Be- und Entlüftung 1" mit Edelstahl-Kappe und Esta-Drahtseil.

Be- und Entlüftung 1" mit UH / D2-Ventil und Esta-Drahtseil



Herstellerschild mit Übereinstimmungszeichen TRbF 20

Auslauf DN 80 mit angeflanschter EBRO-Klappe, aufgeschraubter Varterteil-Tankwagen-Kupplung und Edelstahl-Drahtseil.



**25** Stück / Auftrags-Nr.: **86125311** Datum / Date: 23.02.2015  
 Units / Order-no. Name / Name: **K.Schmider**

**Werkstoff:**  
 Tank + Untergestell aus Edelstahl 1.4301 nach DIN EN 10088-2 2B / 1E

**Packmittel: VPS 549**

**Herstell-Serien-Nr.: 258389 - 258411**  
**258428 - 258429**

Zust. Änderungen		Maßstab: 1:10	Datum: 30.04.13	Name: TRJ	Allgemeintoleranzen nach DIN ISO 2768-1 f m c v <input type="checkbox"/> <input type="checkbox"/> <input type="checkbox"/> <input checked="" type="checkbox"/>	
Schutzvermerk nach DIN ISO 16016 beachten, alle Rechte vorbehalten. UCON AG Containersysteme KG		Gepr. Norm.	Bezeichnung: LTP 1050 L / Ü-ZEICHEN 4301 MIT EBRO-BE-KLAPPE DN80 + V-TW			
Sach-Nr.: KF09368		Zeichnungs-Nr.: 10.159.000388		Index: A2		