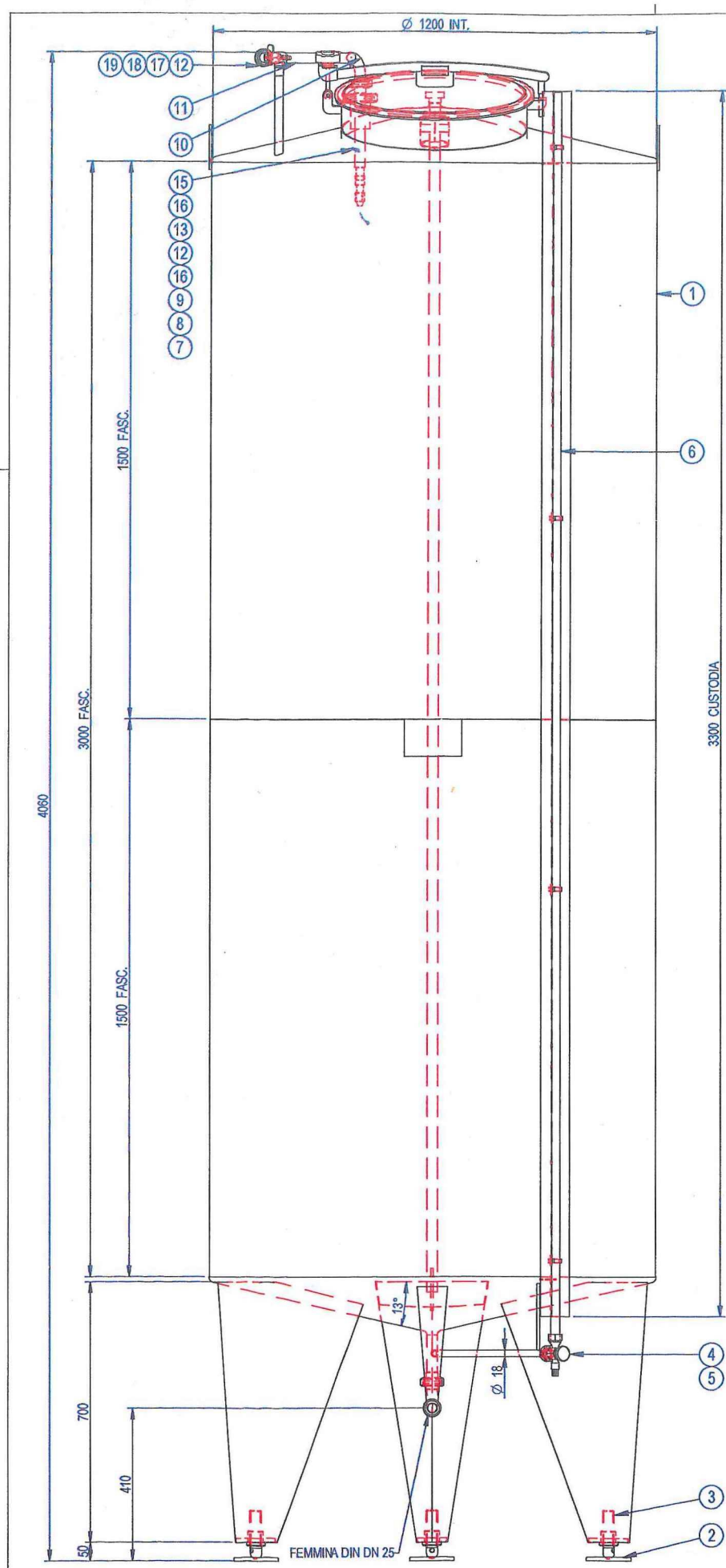


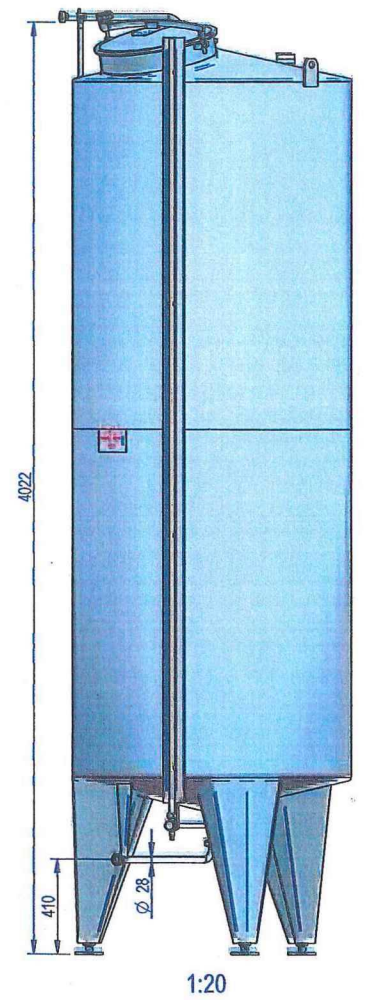
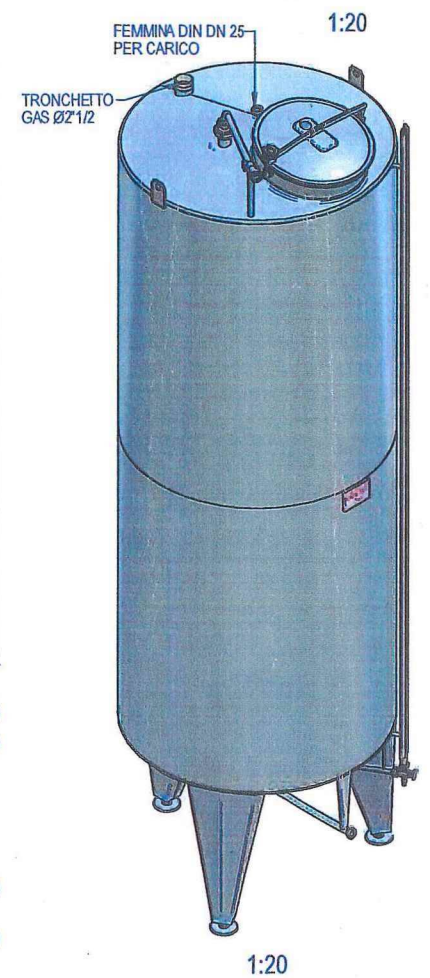
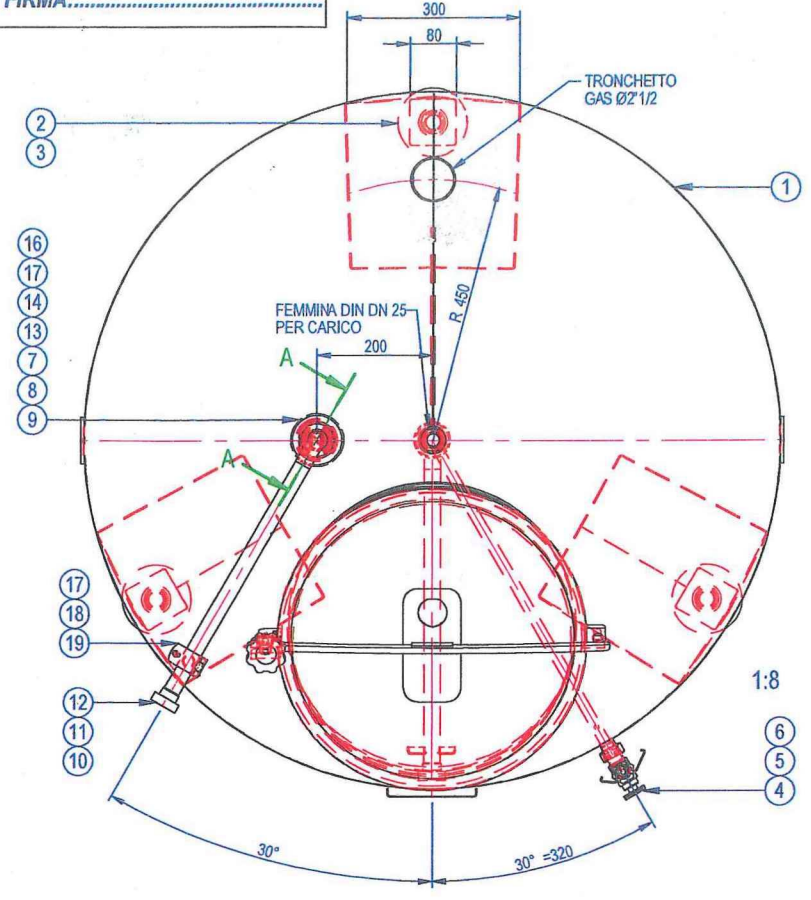
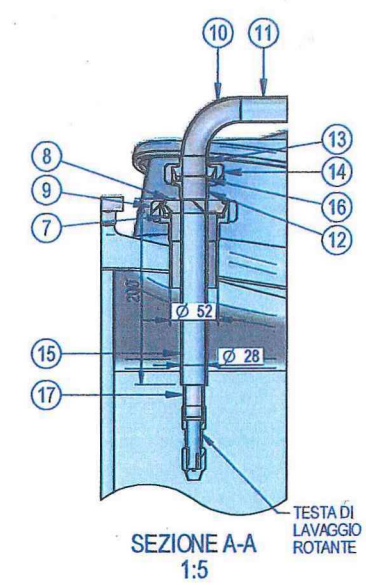
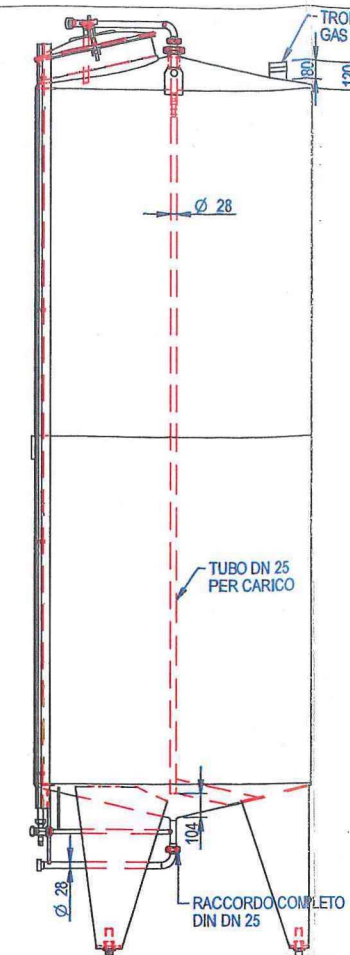
PER APPROVAZIONE

DATA:

FIRMA:



N. B. SERBATOIO PER ALCOOL ACCESSORI CON GUARNIZIONI ANTIALCOOL



Pos.	Codice	Rev.	Descrizione	Descrizione	Materiale	Quantità	Lungh.	Largh.
19	41120011040	00	REGGITUBO INOX DN 25 PESANTE			1		
18	23031021150	0	TUBO EUD AISI 304 MM 21,3 x 1,5		Aisi, 304	1	220	
17	30740603512	0	TRONCHETTO AISI 304 DA 1/2"GAS	L = 35 mm FIL.12 mm	Aisi, 304	2		
16	40836050250	0	GUARNIZIONE RACC. DIN DN 25		NBR	1		
15	23031040152	0	TUBO EUD 304 LUCIDO MM 40,0 X 1,5		Aisi, 304	1	85	
14	41110101040	0	GIRELLA DIN DN 25 AISI 304		Aisi, 304	1		
13	41110106045	0	MASCHIO CON. DIN DN 25 AISI 304	A SALD. SPESSORE MEDD	Aisi, 304	1		
12	41110105045	0	FEMMINA FIL. DIN DN 25 AISI 304	A SALD. SPESSORE MEDD	Aisi, 304	2		
11	23031028150	0	TUBO EUD AISI 304 MM 28,0 x 1,5		Aisi, 304	1	450	
10	41101115090	0	CURVA 90° EUD A.304 MM. 28,0 X 1,5	A SALD. RAGGIO 50	Aisi, 304	1		
9	41110101070	0	GIRELLA DIN DN 50 AISI 304		Aisi, 304	1		
8	41110135070	0	TAPPO MASCHIO CONICO DIN DN 50	AISI 304	Aisi, 304	1		
7	40836050500	0	GUARNIZIONE RACC. DIN DN 50		NBR	1		
6	40301240000	0	TUBO VETRO D.e.24 mm IN BARRE	Lungh. mm	Vetro	1	3365	
5	40836050150	0	GUARNIZIONE RACC. DIN DN 15		NBR	1		
4	42502715530	0	PORTALIVELLO INF. DN15 M+GEsag.30	A.304 TUBO 24mm V.X.	Aisi, 304	1		
3	PERFIL0052	0	PERNOFILETTATO M30 STANDARD	PER REGISTRI SERBATOI	Aisi, 304	3		
2	DISAPP0014	0	DISCO DI APPOGGIO D.120 STANDARD	PER REGISTRI SERBATOI M30-36	Aisi, 304	3		
1	7SPCG2018001	0	L. T. SERBATOIO PER ALCOOL LT.3.000	D.1200 HF.3000 HG.700 A.304		1		

trattamento superficiale: Decapaggio		quote senza indicazione di tolleranza Secondo UNI 5307-63		smussi o raggi non quotati NO	
disegno 3D	disegno lav.	controllato	rilasciato	Materiale: Aisi, 304	scala generale
data: 06/05/2010	06/05/2010			Q.tà: 14	filtratura esterna 2B
sigla: DEBARLA	DEBARLA				filtratura interna 2B



Descrizione: SERBATOIO PER ALCOOL LT.3.000A.304 D.1200 HF.3000 HG.750