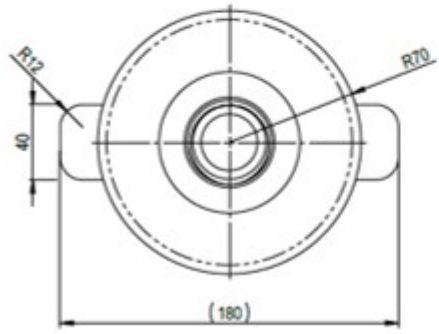
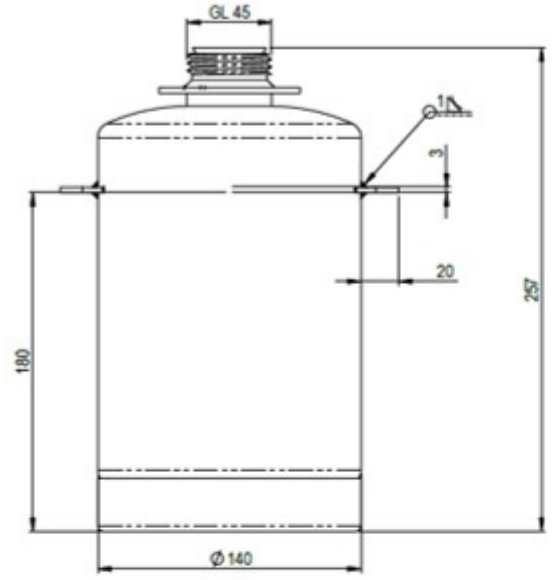


Dimensionen in mm
 Dimensionen in Zoll (in Klammern)
 Dimensionen in mm (in Klammern)
 Dimensionen in Zoll (in Klammern)

Diese Zeichnung ist eine partielle Darstellung. Es sind alle anderen notwendigen Dimensionen
 und Details in der entsprechenden Zeichnung zu finden.
 Diese Zeichnung ist eine partielle Darstellung. Es sind alle anderen notwendigen Dimensionen
 und Details in der entsprechenden Zeichnung zu finden.



Ohne sep. Stückliste Sep. Stückliste gleicher Nr. Sep. Stückliste anderer Nr.	<input checked="" type="checkbox"/> <input type="checkbox"/> <input type="checkbox"/>	Projektname Abfüllanlage	erstellt 19.06.2017	losch r1	Material 12
Biotronik BIOTRONIK excellence for life	Berechnung Kanne 3L	Status initial	Prüfung initial	Ersatz für initial	Blatt / Anz. 1 / 1
Stück-Nr. 144509				Index	

Allgemeine Toleranzen (ISO 2768-1) m3
 Außen- und Innenbohrungen ohne besondere Angaben getrieben 12/13

Datum: 13.02.2019