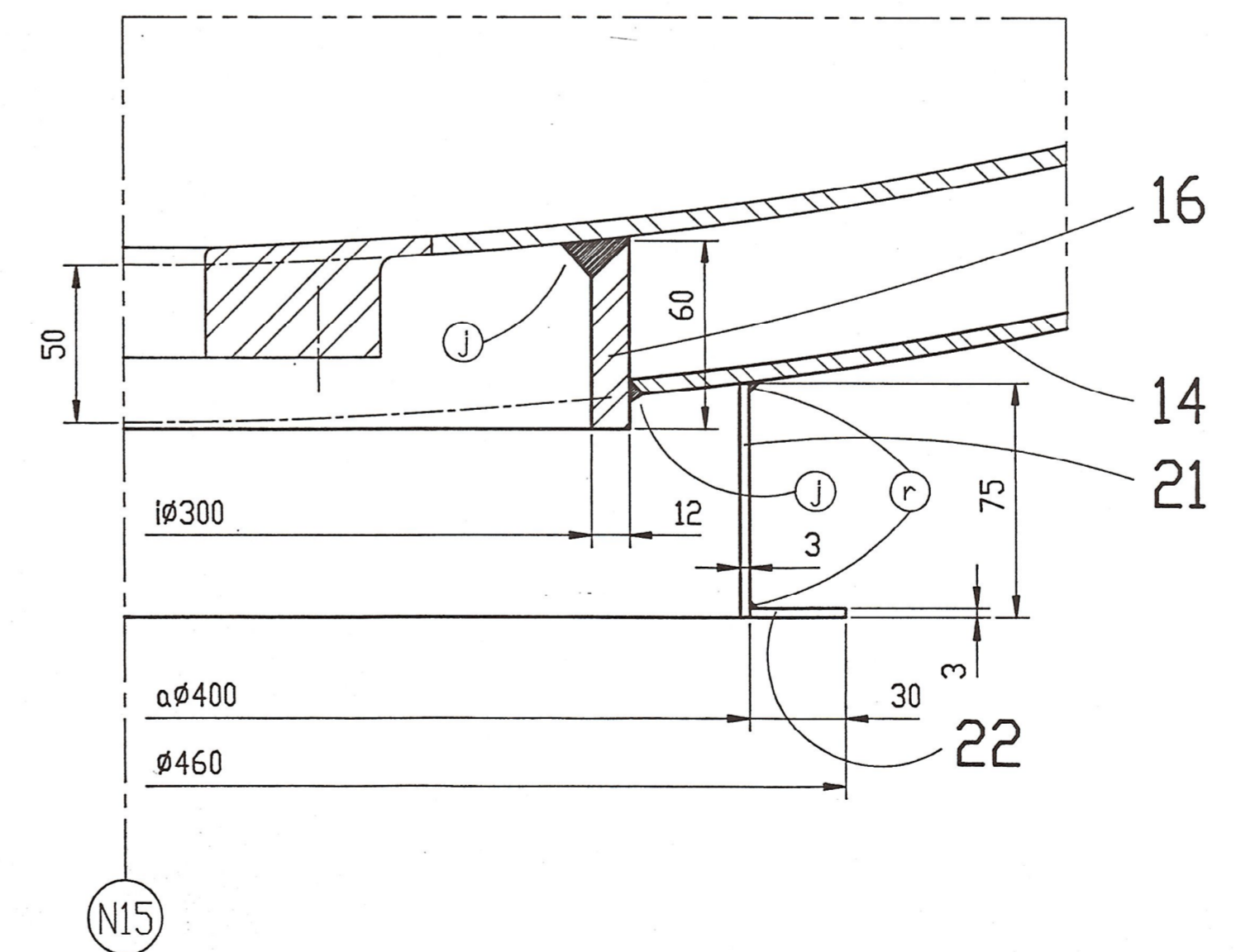
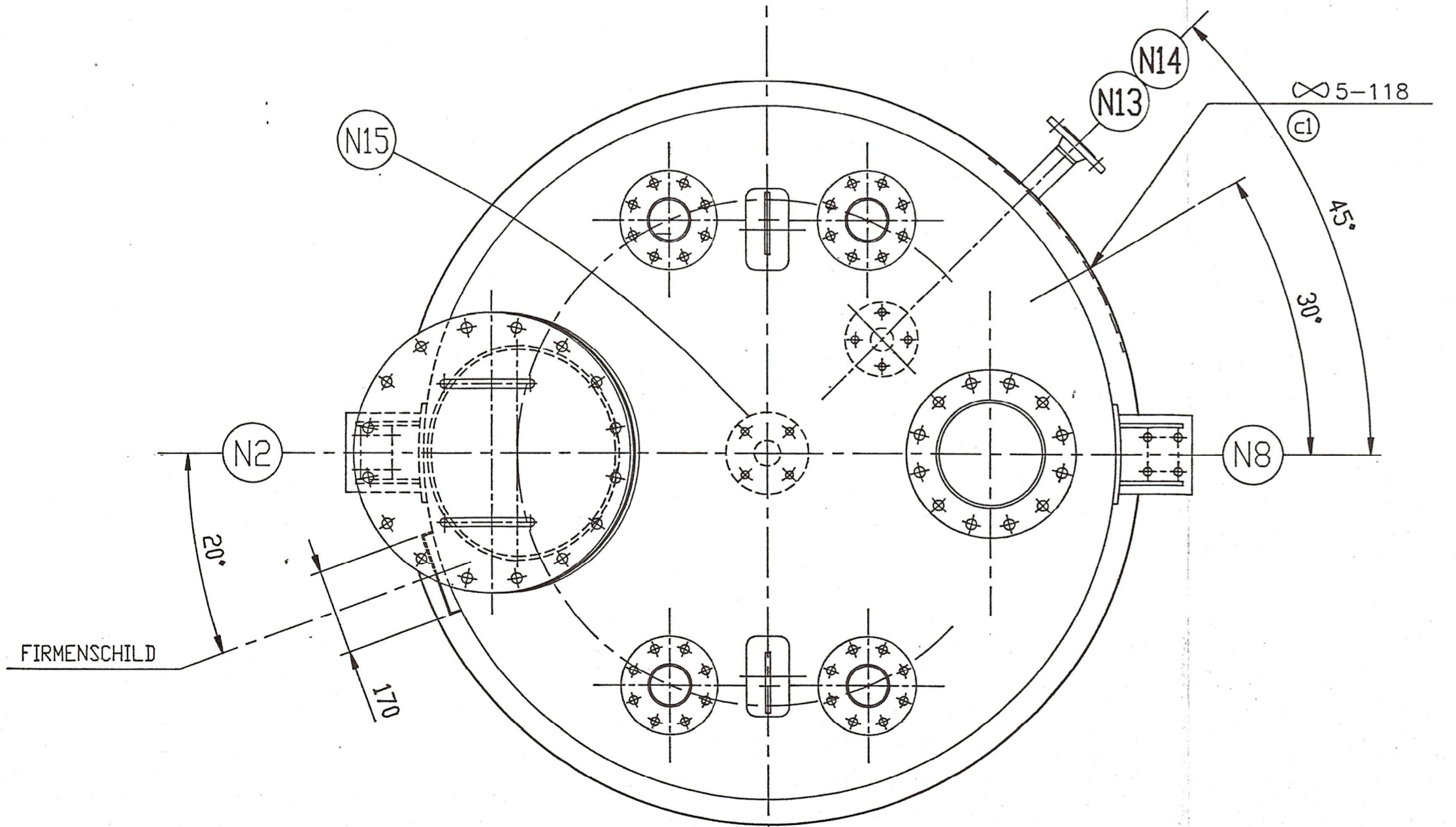
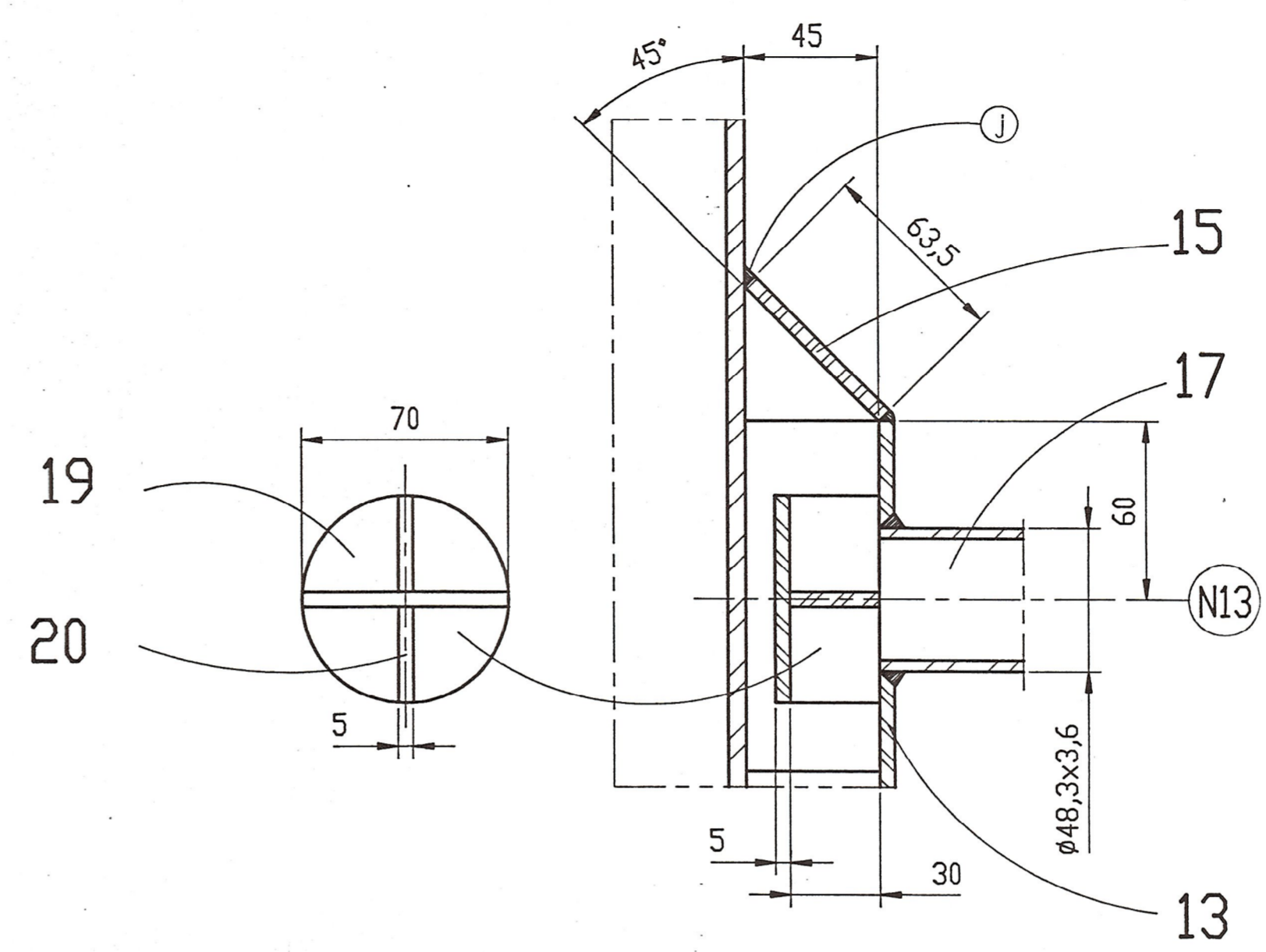
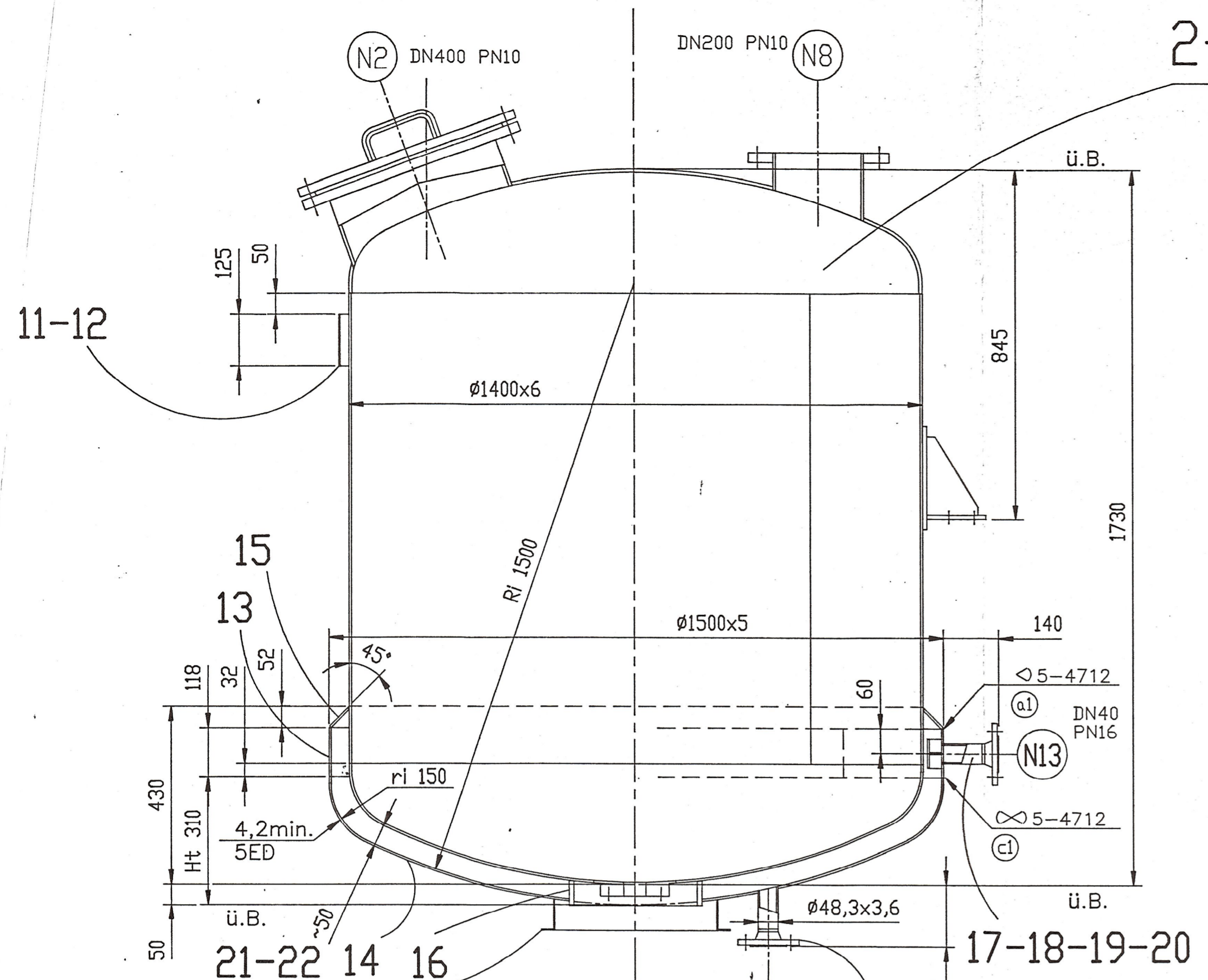


2-7897A Pos. 1+12



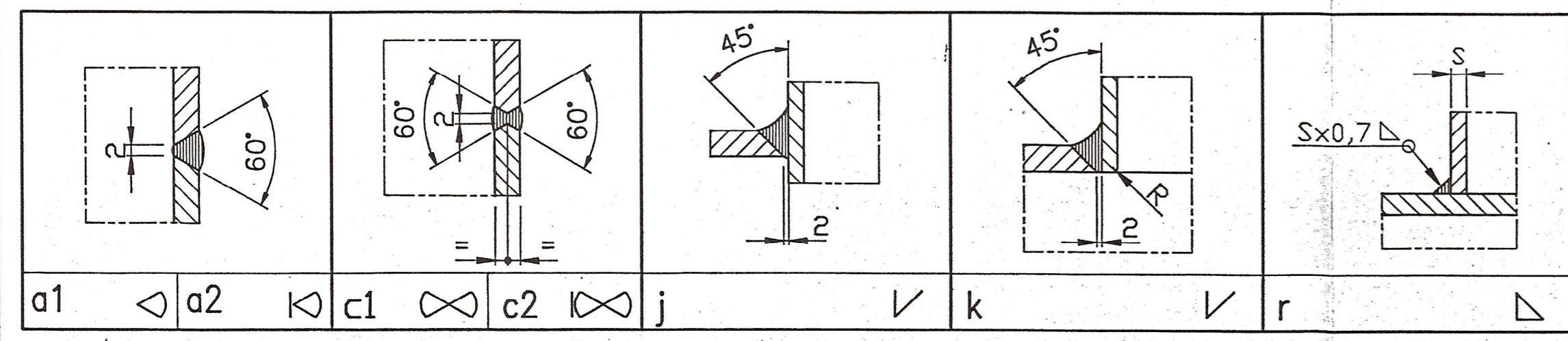
DRUCKRAUM	Behälter	Aussenmantel
ZULAESSIGER BETRIEBSUEBERDRUCK	-1/+3,2 bar	-1/+2 bar
ZULAESSIGE BETRIEBSTEMPERATUR	-20/200°C	-20/200°C
PRUEFUEBERDRUCK	4,2 bar	3,9 bar
INHALT	2355 liter	92 liter
PRUEFGRUNDLAGEN	SVII / Band 1 / Rev. 98	
SCHWEISSFAKTOR	Z = 0,85	
PRUEFUMFANG	P5, U3	
TOLERANZ	DIN 28005 Teil 1	
GEWICHT	140 Kg.	
SCHWEISSVORSCHRIFTEN	SIEHE BLATT ANLAGE	

Stuzentabelle					
Pos.	Anz.	DN	PN	Norm.	Gegenstand
N13	1	40	16	DIN 2633	-
N14	1	40	16	DIN 2633	-

2-7897A Pos. 1+12

Gewicht 140 Kg

Pos.	Anz.	DN	PN	Norm.	Material	kg	Modell	Bemerkungen
26								
25								
24								
23								
1	1			22	1.4541	1		
1	1			21	1.4541	2,2		
1	1			20	1.4541	0,1		
1	1			19	1.4541	0,1		
2	2			18	1.4541	3,8		DIN 2633
2	2			17	1.4541	0,8		
1	1			16	1.4541	5,6		
1	1			15	1.4541	11,5		
1	1			14	1.4541	92		
1	1			13	1.4541	22		
1	1			12	1.4301	-		2-7655.3
1	1			11	1.4306	0,6		2-8827.1



Stück No.	10	Komm. No.	20733
Pezzl No.		Comm. No.	
Kunde/Cliente	Novartis Pharma AG Basel		
Für diese Zeichnung behalten wir uns alle Rechte vor! Per questo documento ci riserviamo tutti i diritti!			
Vorlage 1600 liter		Copyright © by METKON SA	
Aussenmantel		18.10.99 AC	
Pos. Nr. V05.3		1:10 Geprüft 18.10.99 CT	
		1:2 Genehmigt 18.10.99 AC	
METKON SA CH-6855 STABIO		1-9190	