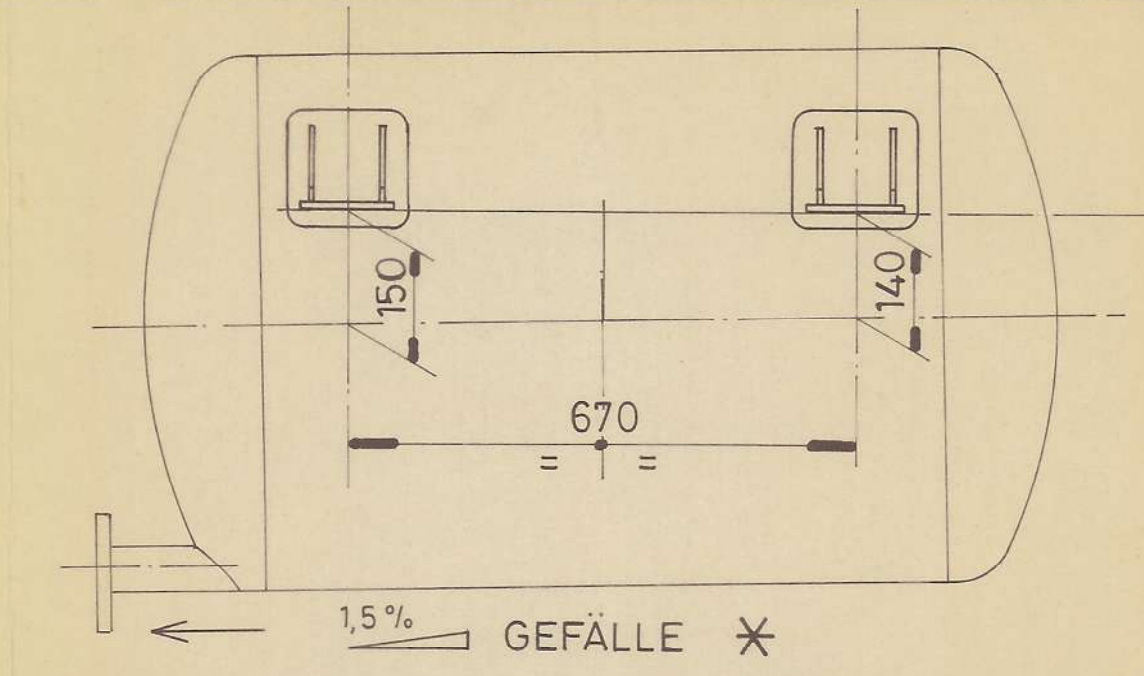
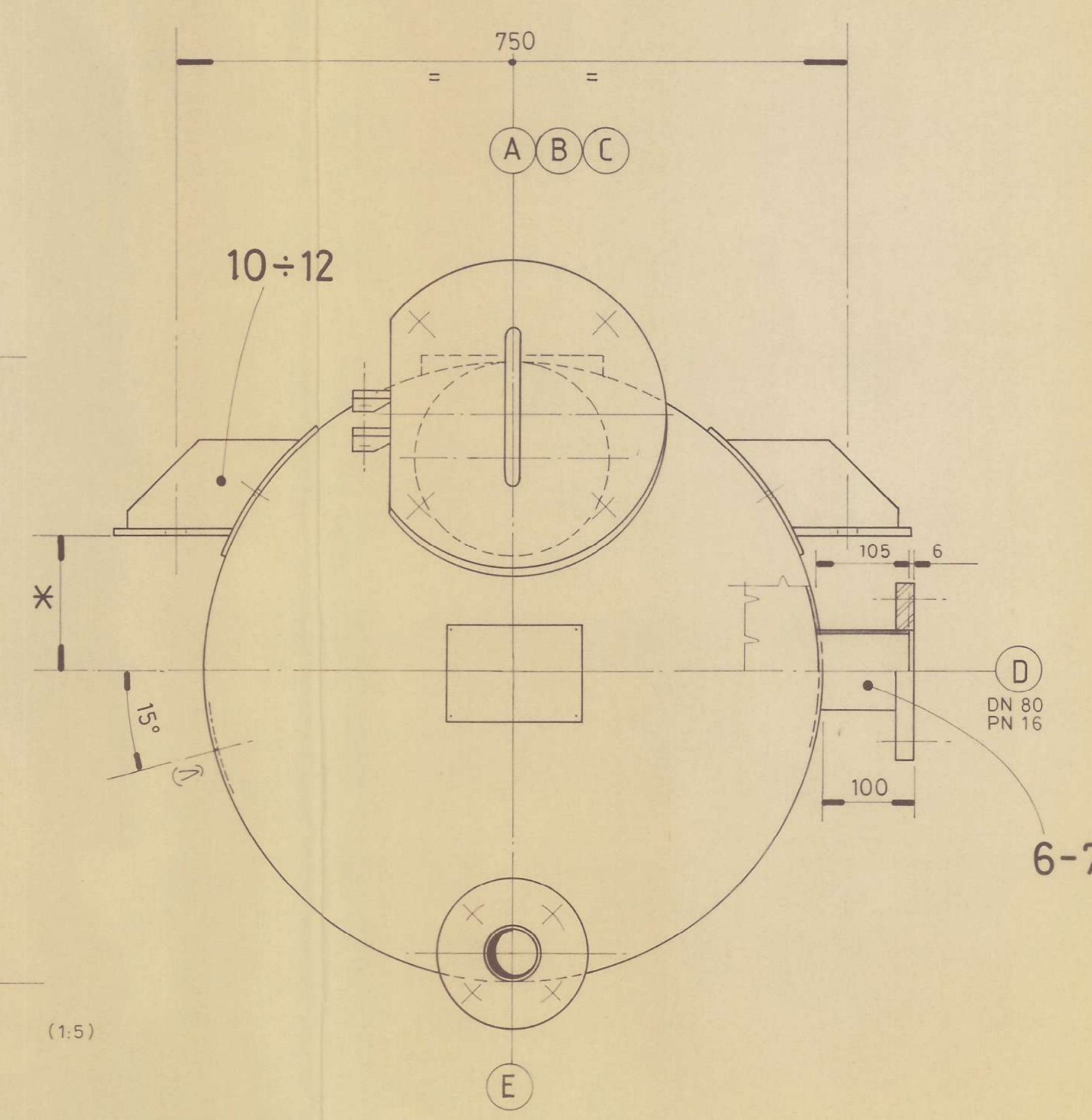
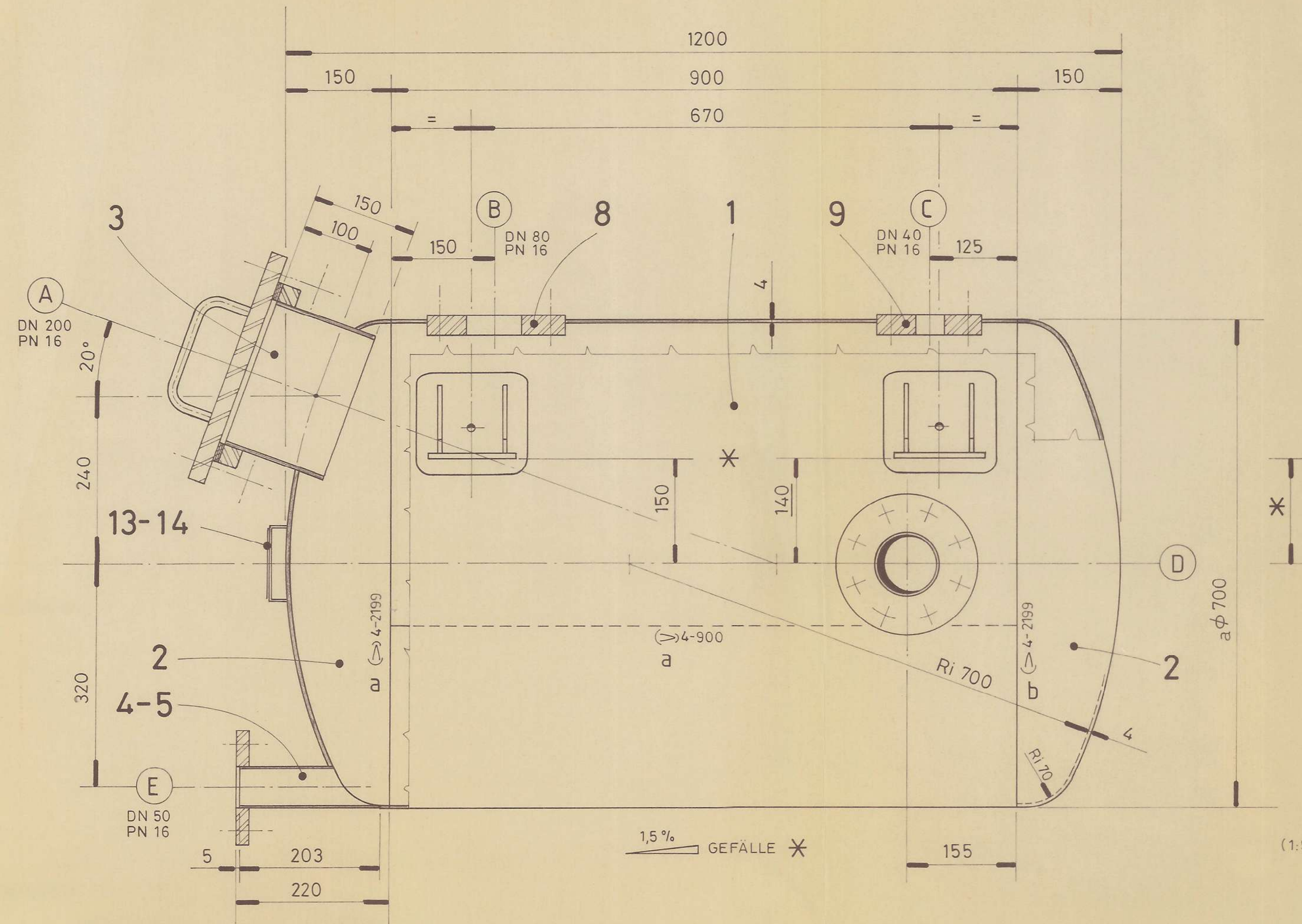


Für Vorlage 2501 ZN 1-7887
 Pos. 332.40 335.40 V 02.1
 Pos. 430.40 431.40 V 02.2

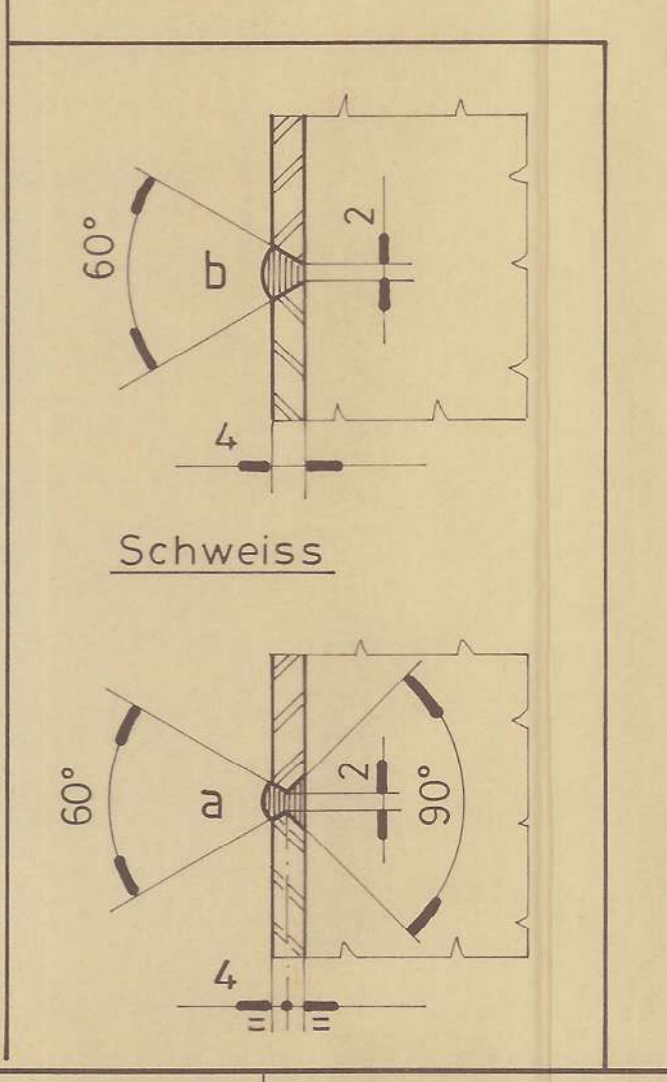
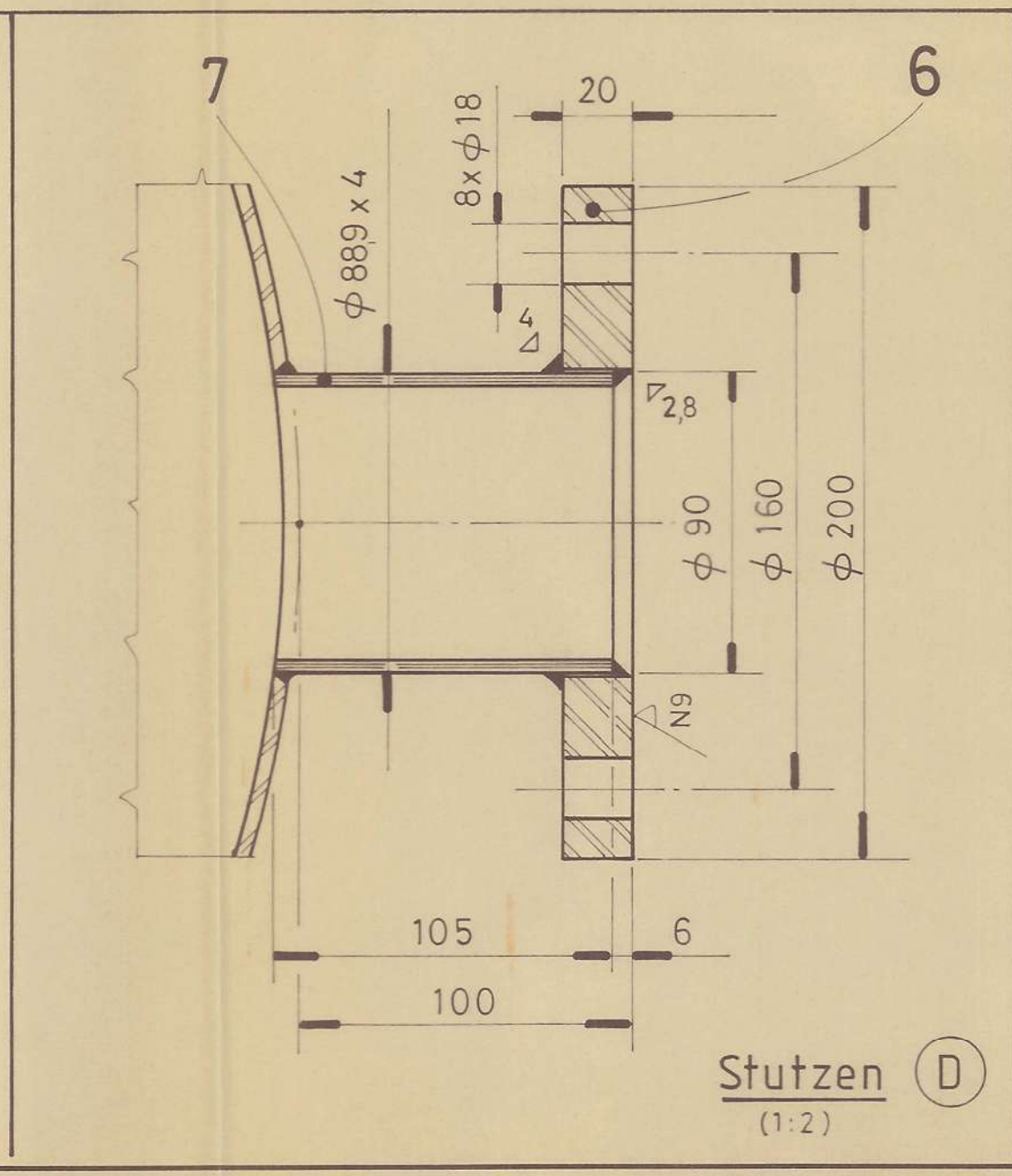
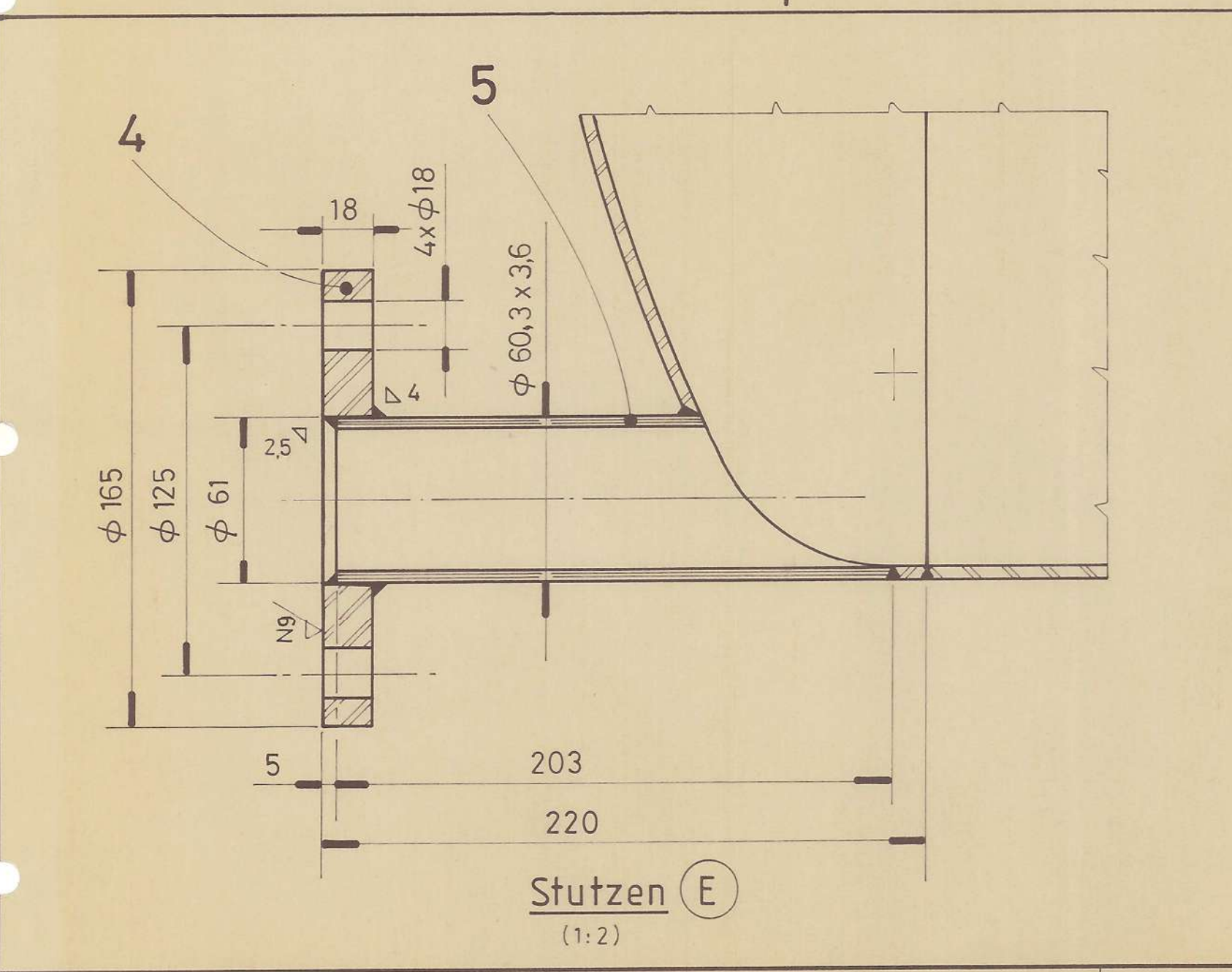
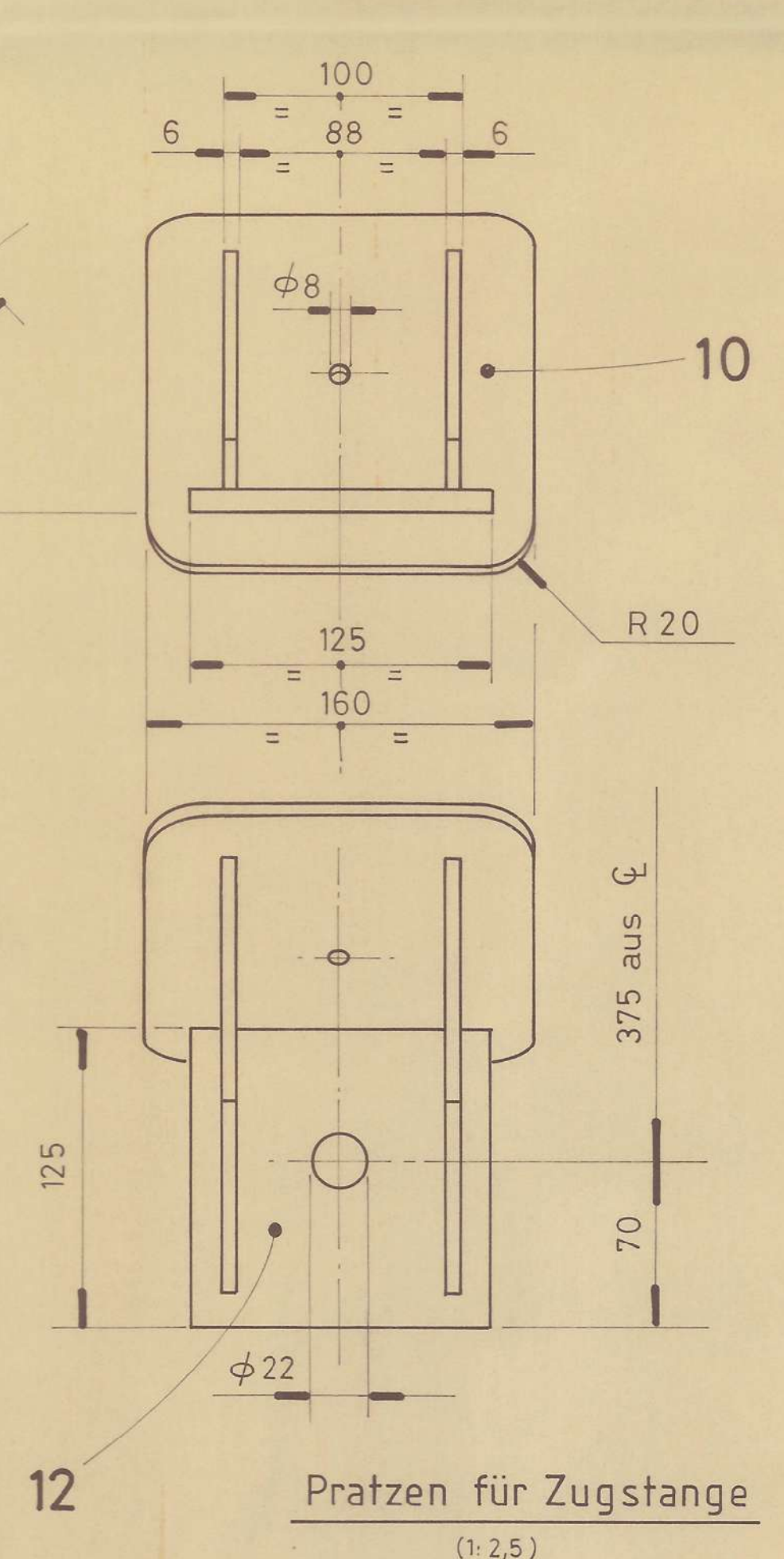
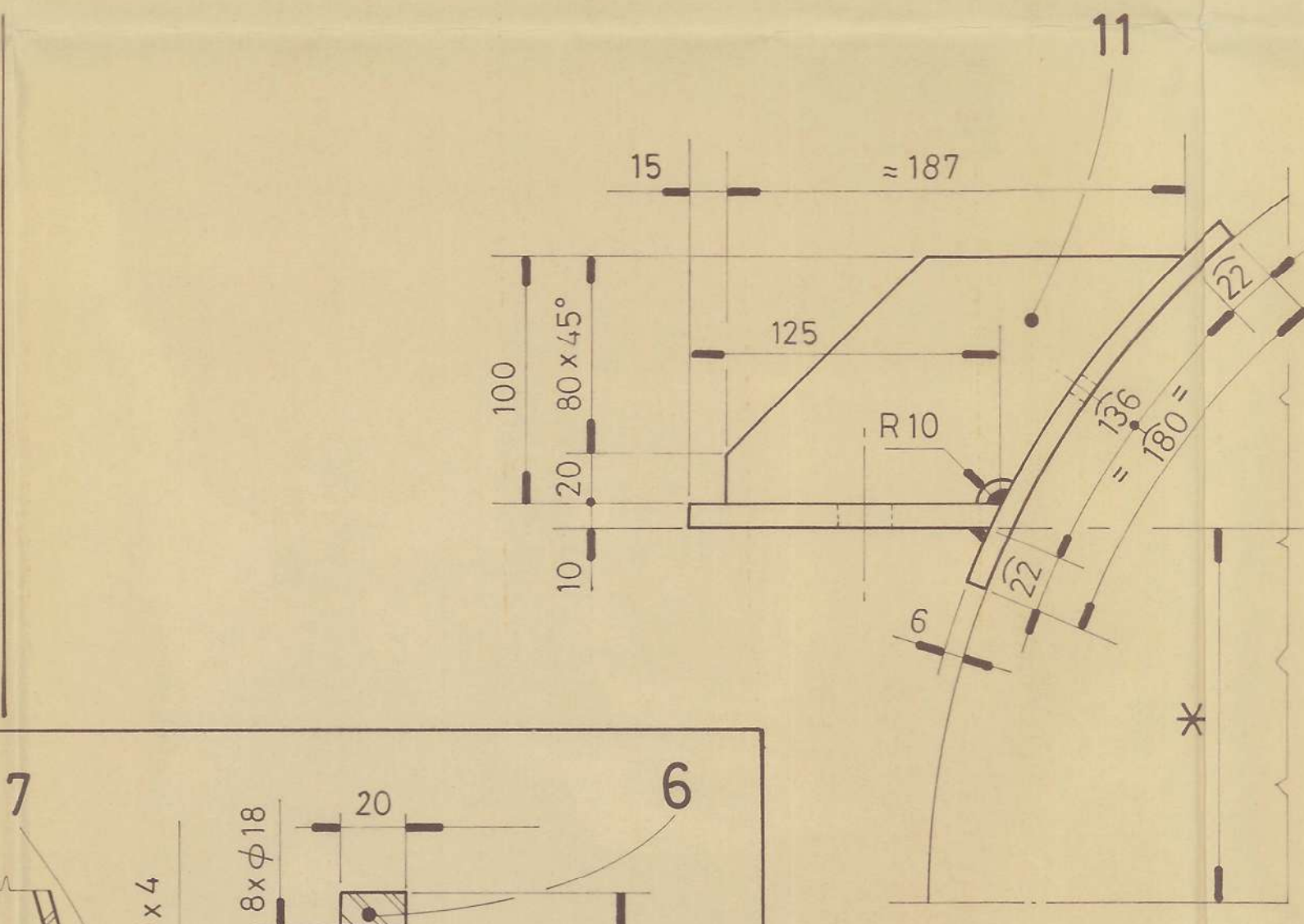
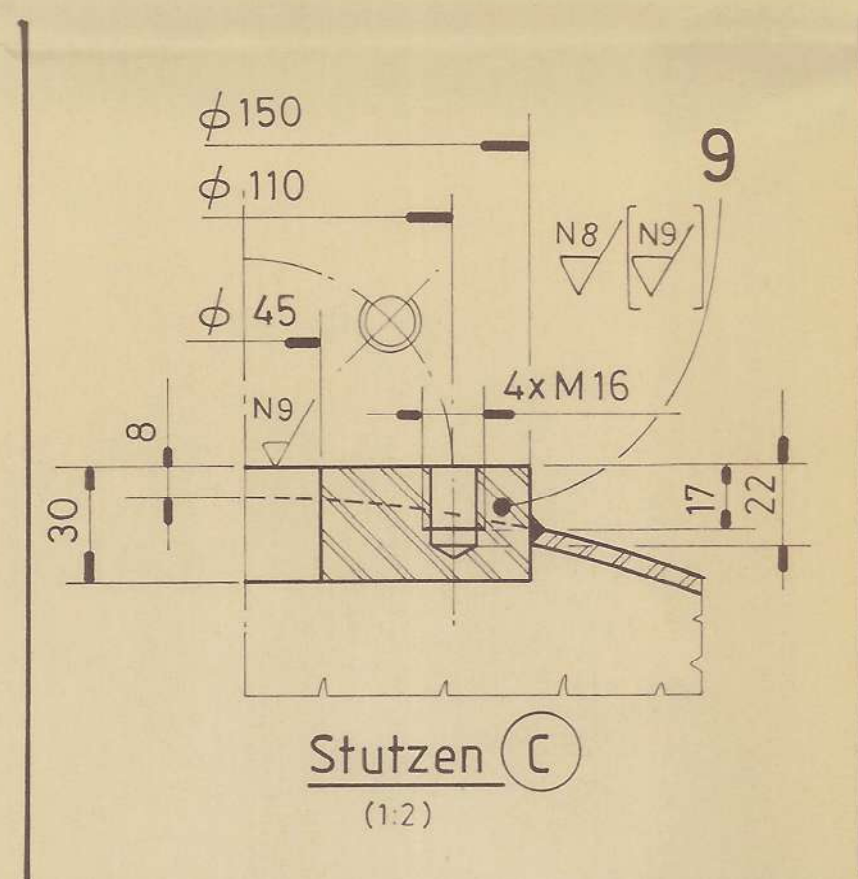
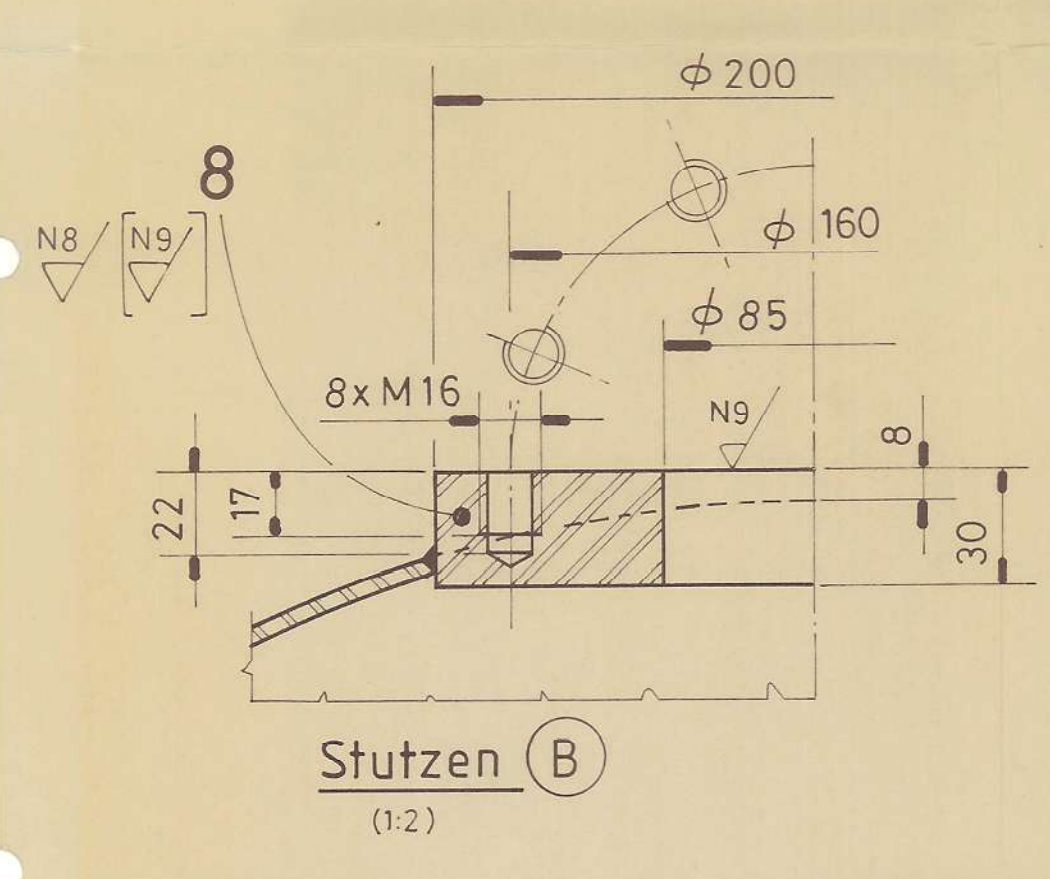
Stück Nbr. à piece	Gegenstand Specification	Pos. Rep.	Werkstoff Matière	kg	Modell Modèle	Bemerkungen Observations
4	RINGMUTTER M20	14	C 15			gelb verzinkt p. DIN 582
4	AUGENSCHRAUB. M 20 x 100	13	4,6			gelb verzinkt p. DIN 444 A
8	SICHERUNGSRING 18	12	1.4034			DIN 471
4	RUND $\phi 18_{h9} \times 60$	11	1.4301	0,5		
2	SICHERUNGSRING 14	10	1.4034			DIN 471
1	RUND $\phi 14_{h9} \times 90$	9	1.4301			
1	FLACHDICHTUNG DN 200	8	PTFE-UMHÜLLT			BN 83 T2
2	BLECH 10 x 45 x 43	7	1.4301	0,5		
1	RUND $\phi 18 \times 283$	6	1.4301	0,5		
1	BLECH 30 x $\phi 345$	5	1.4435	22		
8	BLECH 12 x 50 x 65	4	1.4301	2,5		
2	BLECH 10 x 90 x 80	3	1.4301	1		
1	BLECH 30 x $\phi 272 / 220$	2	1.4435	5		
1	BLECH 3 x 678 x 154	1	1.4435	2,5		
				35		
Ersetzt durch: Remplace par: 1-49535 Ersetzt für: Remplace:						
Handlochstützen mit Deckel DN 200 PN 16				Maßstab Echelle 1:2 1:1	Geszeichnet Dessiné 8-1-91 A. Cadoni	
METKON SA STABIO				1-7885 A		



STUTZENTABELLE					
Pos.	n°	DN	PN	Norm	Bemerkung
A	1	200	16		Handloch
B	1	80	16		
C	1	40	16		
D	1	80	16	VSM 18697	
E	1	50	16	VSM 18697	

Schweißverfahren	E und TIG
Schweißfaktor	Z=0,85
Prüfumfang	SVDB 506 P4. U3.
Prüfgrundlagen	SVDB/Band 1 / Rev. 81
Gesamtvolumen	l 420
Arbeitsvolumen (bis Deckelkrempe)	l
Zulässiger Betriebsüberdruck	bar 3,2 / Vak
Prüfüberdruck	bar 4,2
Berechnungstemperatur	°C 50
Zul. Dichte	Kg/m³ 1200
Gewicht	Kg 172

Elektroden: 14435 E=Fox CN18/16 M-A. TIG=ASN 5-IG
 14435-St 37.2 E= AROSTA 309 Mo
 Oberflächenbehandlung:
 Innen und aussen gebeizt nach SN126-13
 C-Stahlteile nach SN 126-10, System Z
 Schweißnähte innen blechen verschleifen, Korn 220



Stück	Gegenstand	Pos.	Werkstoff	Modell	Bemerkungen
Nbr. d. piéc.	Specification	Rep.	Matière	Modèle	Observations
1	FIRMENSCHILD MK "B"	14	1.4301		
1	SUPPORT	13	1.4301		
4	BLECH 10 x 125 x 125	12	1.4301	5	
8	BLECH 6 x 187 x 100	11	1.4301	7	
4	BLECH 6 x 180 x 160	10	1.4301	5,5	
1	FLANSCH φ 150 / 45 x 35	9	1.4435	4,5	
1	FLANSCH φ 200 / 85 x 35	8	1.4435	7	
1	ROHR φ 88,9 x 4 x 105	7	1.4435	1	
1	FLANSCH DN 80 PN 16	6	1.4435	4	VSM 18697
1	ROHR φ 60,3 x 3,6 x 203	5	1.4435	1	
1	FLANSCH DN 50 PN 16	4	1.4435	2,5	VSM 18697
1	HANDLOCHST. DN200 PN16	3	1.4435	30	1-7885
2	KLÖPPERBODEN φ 700 x 4	2	1.4435	41	
1	MANTEL 4 x 2186 x 900	1	1.4435	63	
			Kg.	172	

Änderungen:	Ersetzt durch:	Maßstab	Geschnitten	19-12-90	A. Loden
Modifications:	Remplace par:	Echelle	Contrôle		
	Ersatz für:	1:5	Geprüft		
	Remplace:	1:2 1:1	Conformité aux normes		
		1:2,5	Gesehen		
		Vorlage 2501 V 021-V 02.2			
		Pos. 33240-335.40-430.40-431.40			
		METKON SA STABIO		1-7887 A	