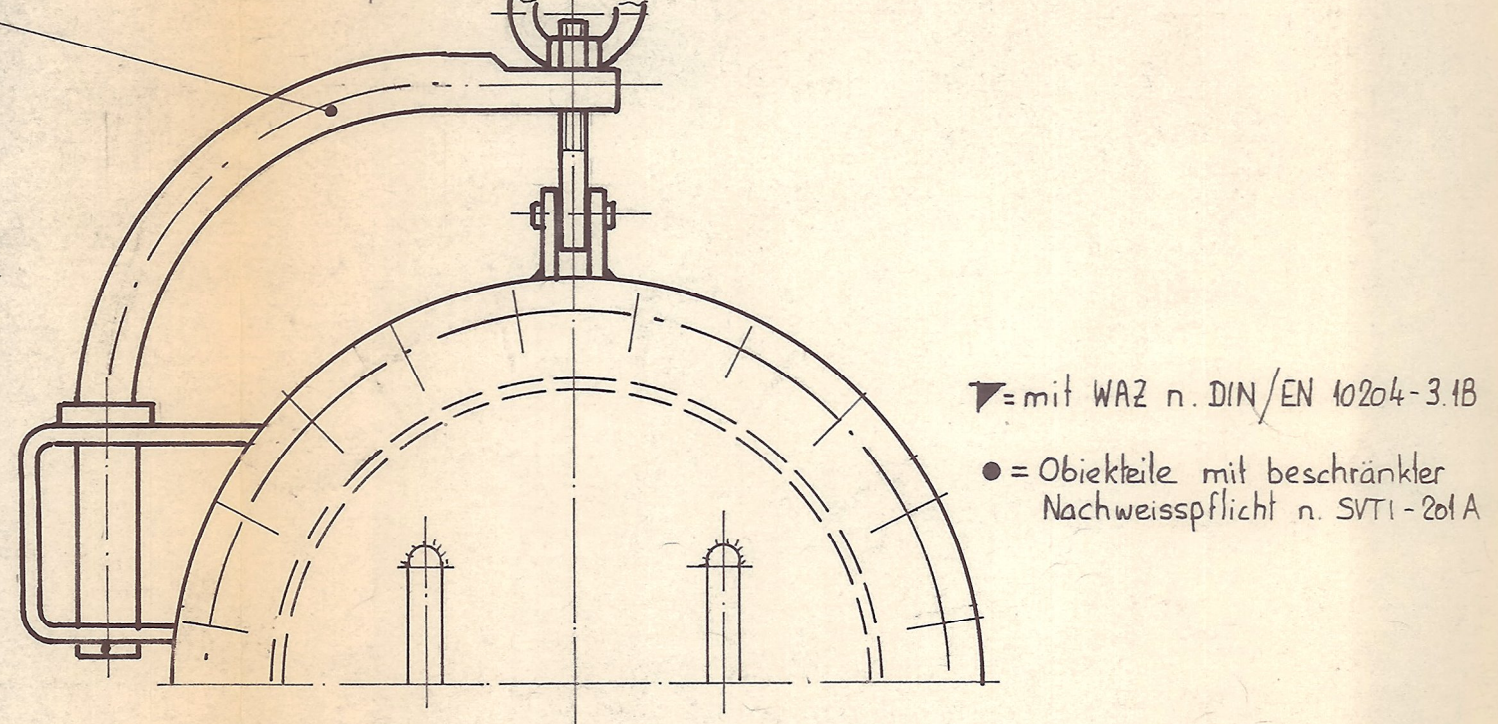
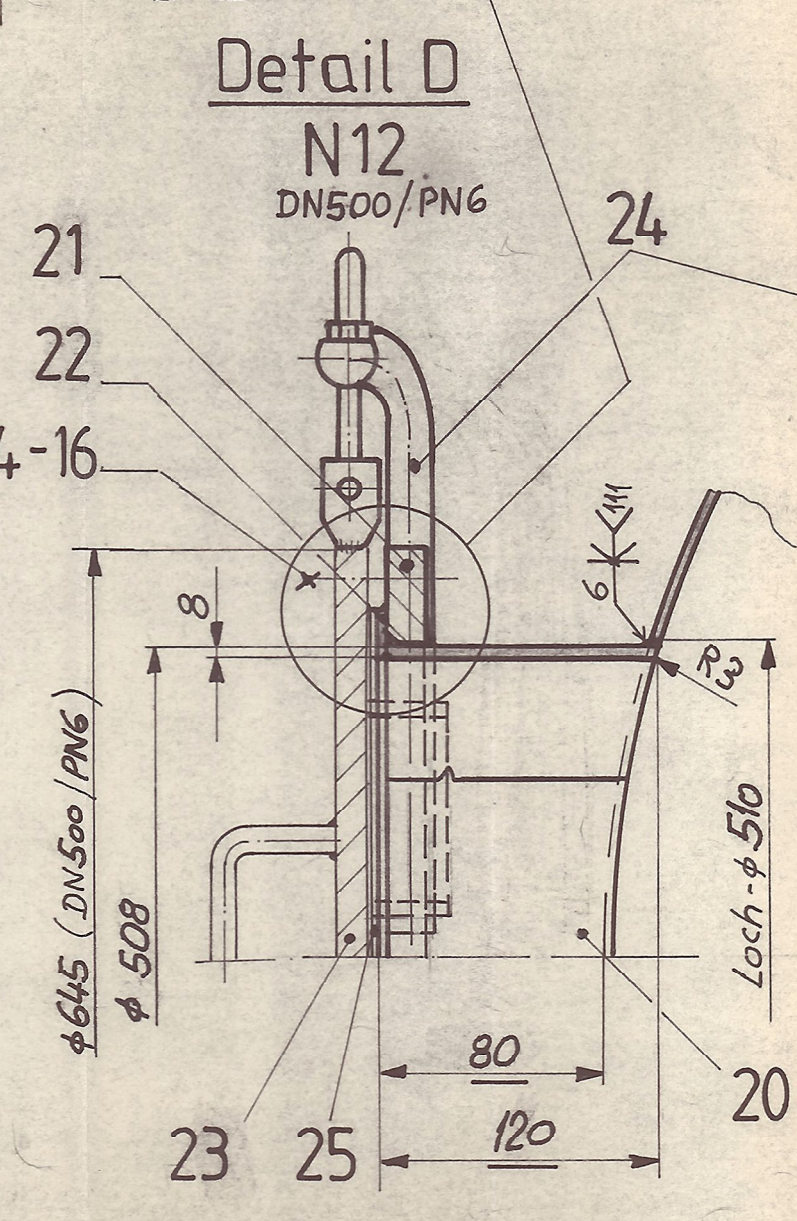
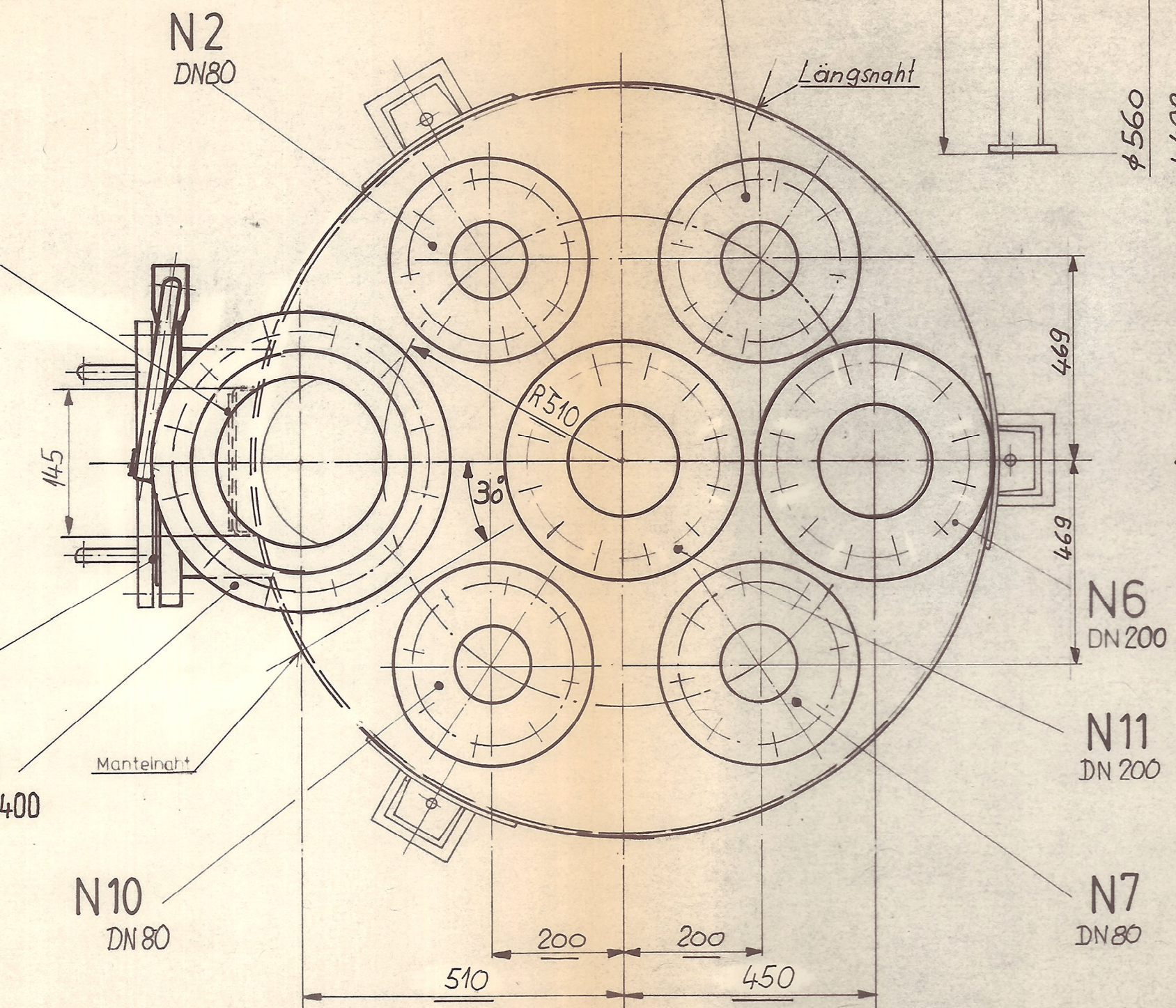
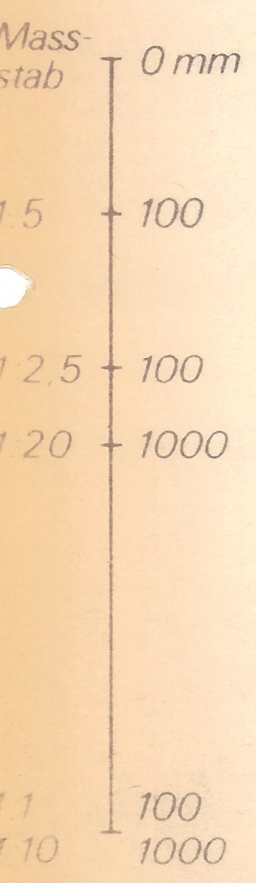
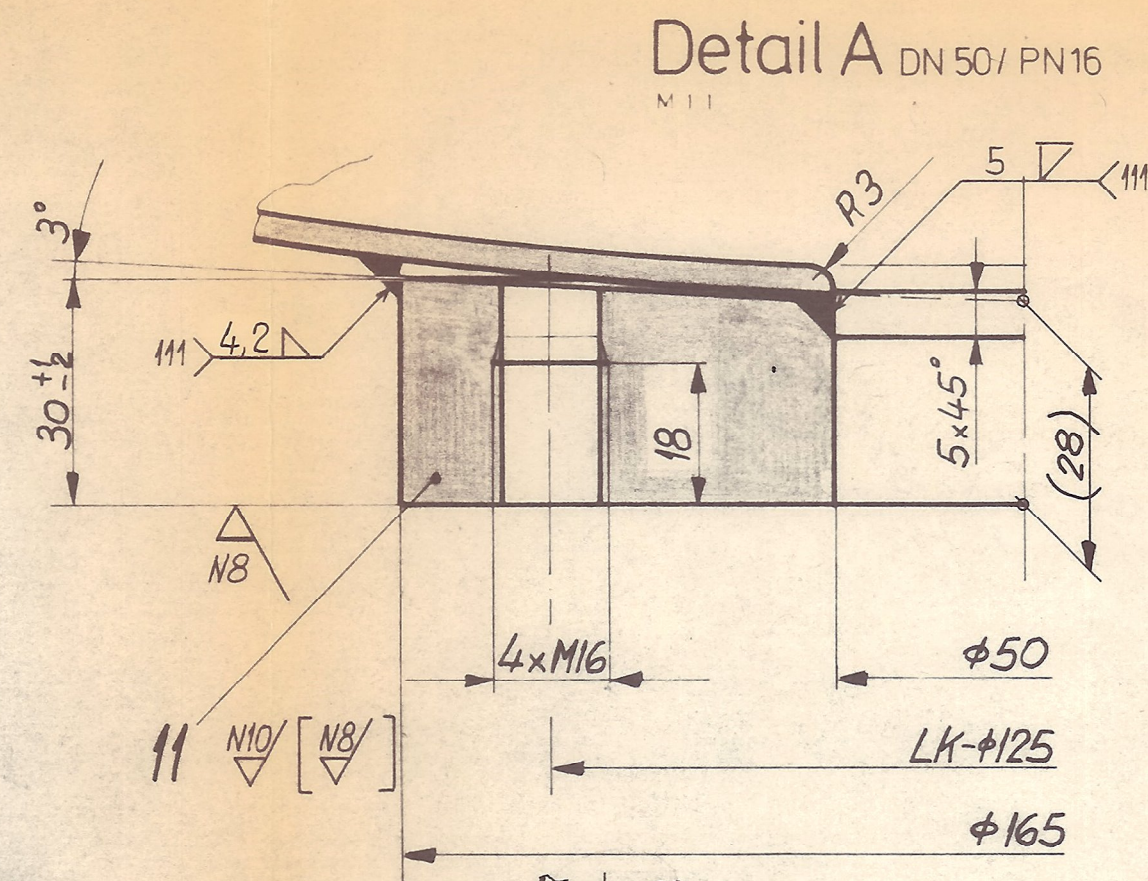
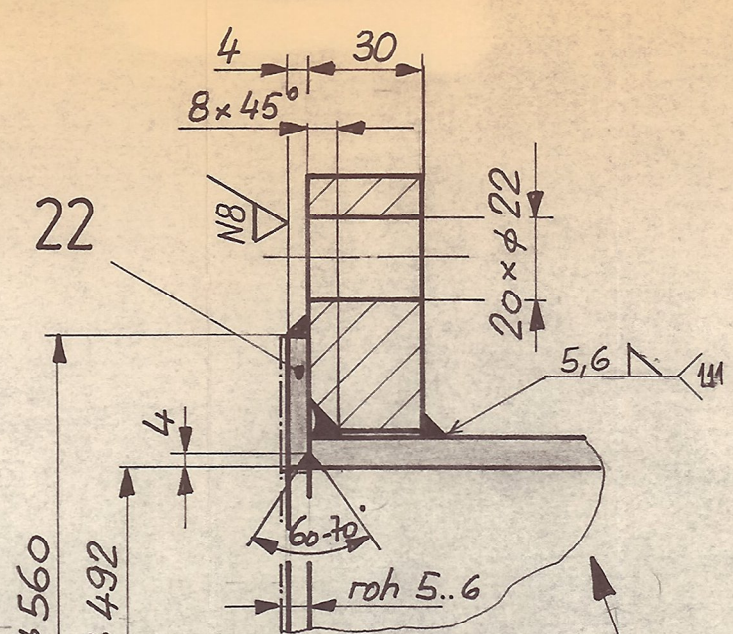


Lage u. Abmessungen gemäss Zchg.-Nr. 2 28734 (NZ 131-182 b)



Dehnungskoeffizient	1.5	2.0	3.0	4.0	5.0	6.0	7.0	8.0	9.0	10.0	11.0	12.0	13.0	14.0	15.0	16.0	17.0	18.0	19.0	20.0		
Stärke	0.5	1.0	1.5	2.0	3.0	4.0	5.0	6.0	7.0	8.0	9.0	10.0	11.0	12.0	13.0	14.0	15.0	16.0	17.0	18.0	19.0	20.0

- Technische Daten / Schweiss-Daten / Ausführung: siehe Datenblatt-Nr. 28719

		Behälter
Konstruktionsdruck	bar	3,2 / Vak
Probdruck	bar	4,2
Berechnungstemperatur	°C	200
Zul. Dichte	kg/m³	700-1200
Volumen		
Total inkl. Deckel und Stützen	l	2355
Arbeitsvolumen (bis Deckelkrempe)	l	2065
Gewichte (approx)	kg	730

Fabr. - Nr.: 3251-19 / 3251-20

Stück	Benennung und Fertigungsmaß	Teil	Werkstoff	Gew.	Z. Nr.	Norm.	Art. Nr.	Bemerkung
1	Zarge	φ 219/207 x 100	26	1.4435/BN2				Abw.: 6 x ca. 100 x 669
1	Flachdichtung	φ 578/510 x 2	25	Gyflon, Stand. 8501 E				
1	Mannlochverschluss	DN 500	24	St				DIN 28124 für Vertikal Anordnung n. Zchg. 28764
1	Mannlochdeckel	DN 500	23	R8137-2/plattiert				Abw.: 8 x ca. 120 x 1571
1	Bordscheibe	φ 560/492 x 5.6	22	1.4435/BN2				ausbrennen φ 560/490
1	Glatte Flansch	DN 500/PN 6	21	S235-JRQ2				VSM 18695
1	Mannlochzarge	φ 508/492 x 120	20	1.4435/BN2				Abw.: 8 x ca. 120 x 1571
1	Bordscheibe	φ 460/392 x 5.6	19	1.4435/BN2				ausbrennen
1	Firmenschild	130 x 90 x 1	18	Alu				Zchg. 60014
1	Schildträger	145 x 95 x 26	17	1.4301				Zchg. 60014
36	6-kt. Mutter	M20	16	KI 5-2				DIN 934 verzinkt gelb
36	6-kt. Schraube	M20 x 80/46	15	5.6				DIN 934 verzinkt gelb
36	Federring	M20	14	Federstahl				DIN 927B verzinkt
1	Flachdichtung	φ 473/420 x 2	13	Gyflon, Stand. 8501 E				
1	Mannlochdeckel	DN 400	12	R8137-2/plattiert				n. Zchg.-Nr. 28763
1	Blockflansch	φ 165/50 x 30	11	1.4435/BN2				
2	Glatte Flansch	DN 200/PN 6	10					VSM 18 697
4	Glatte Flansch	DN 80/PN 16	9					VSM 18 697
1	Glatte Flansch	DN 400/PN 6-106A	8	S235-JRQ2				VSM 18 695
3	Füsse m. Füllerblech		7					n. Zchg. 2 28734 Rubr. I (NV1600)
1	Zarge	φ 219/207 x ca. 170	6	1.4435/BN2				Abw.: 6 x ca. 180 x 669
4	Rohr	φ 88,9 x 4,0 x ca. 160	5					länge anp.
1	Mannlochzarge	φ 406/390 x ca. 160	4					Abw.: 8 x ca. 160 x 1250
1	Mantel	φ 1400/1388 x ca. 1137	3					Abw.: 8 x ca. 1137 x ca. 4380
1	Klappenboden	φ 1400 x 8 einsatz	2					
1	Klappenboden	φ 1400 x 6 einsatz	1					

Nahüberhöhung n. DIN/EN 25817
 A) Seitl. Mannloch DN 500
 DN 400
 18.7.96 Pf
 Ersetzt durch
 Ersatz für
 NZ 131-107

SANDOZ
LECHMANN AG-2500 BIEL
 1.28719 A