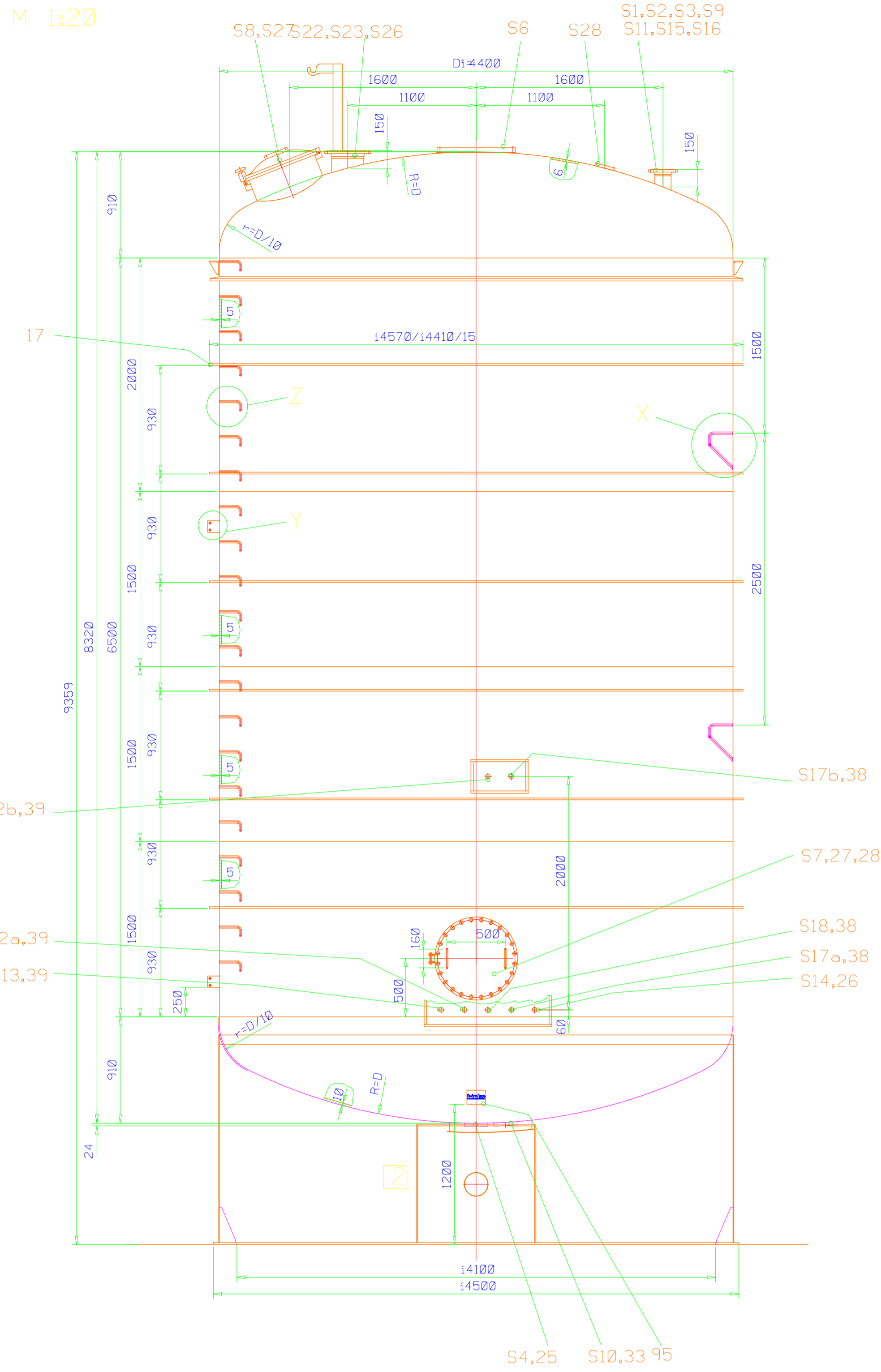
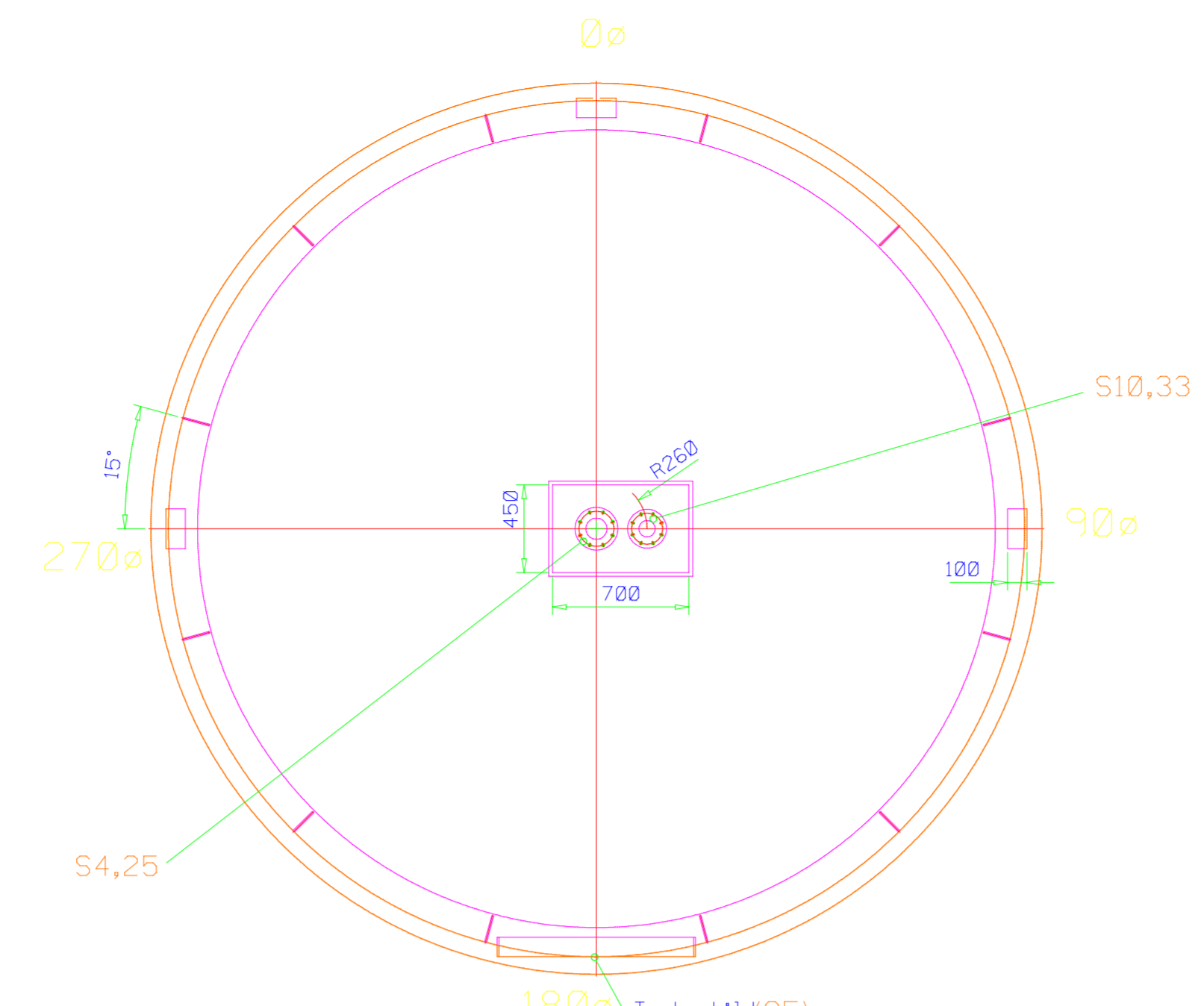


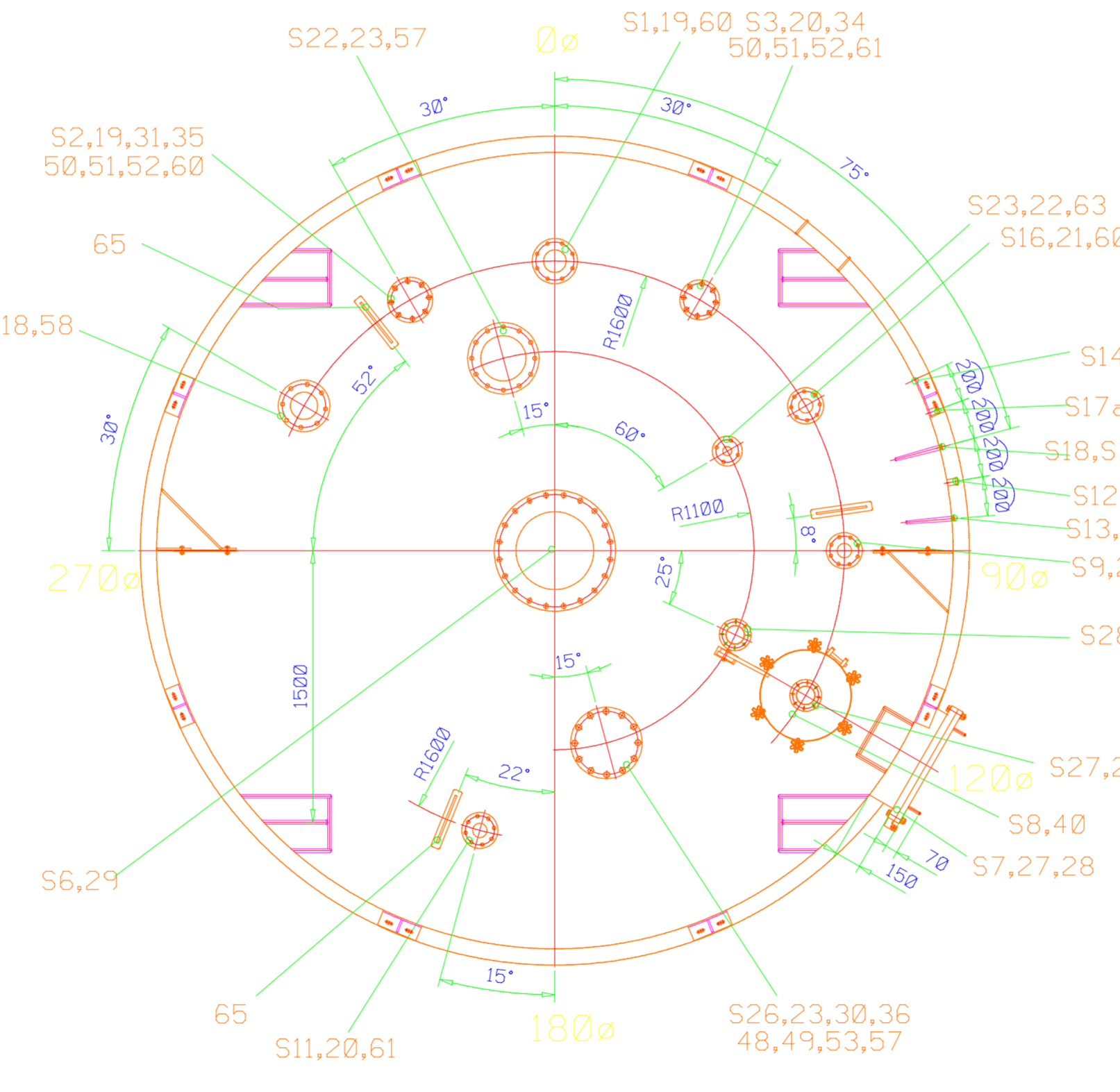
M 1:20



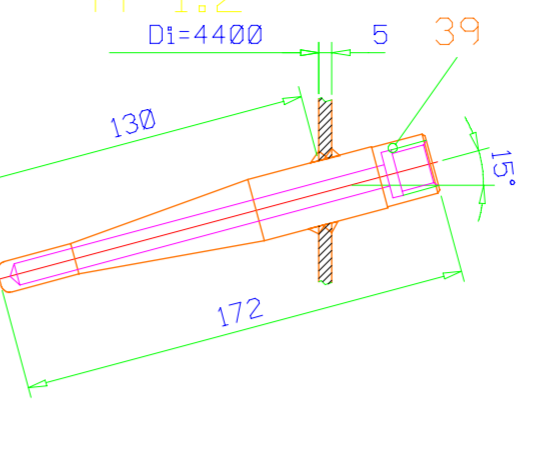
**Stützenstellung**  
Unterer Boden bzw. Stehzarge



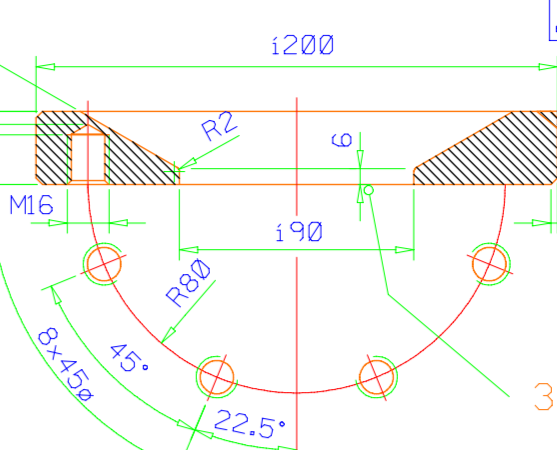
**Stützenstellung**  
Oberer Boden bzw. Mantel



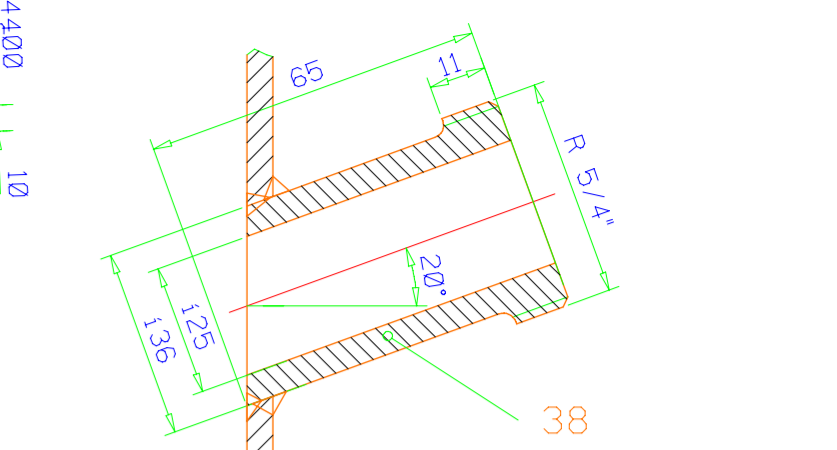
**Detail Pos. S13**  
S12a, S12b  
M 1:2



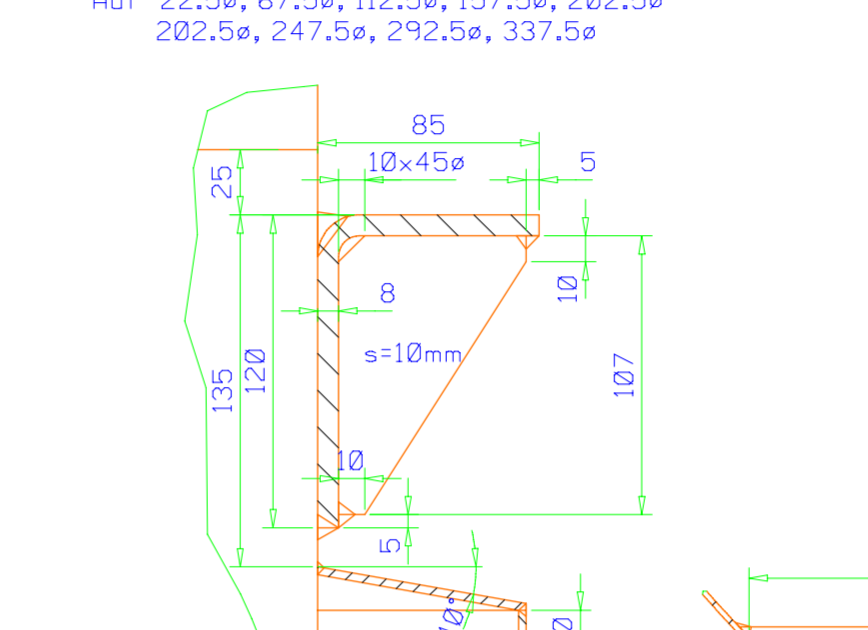
**Detail Pos. S10**  
M 1:2



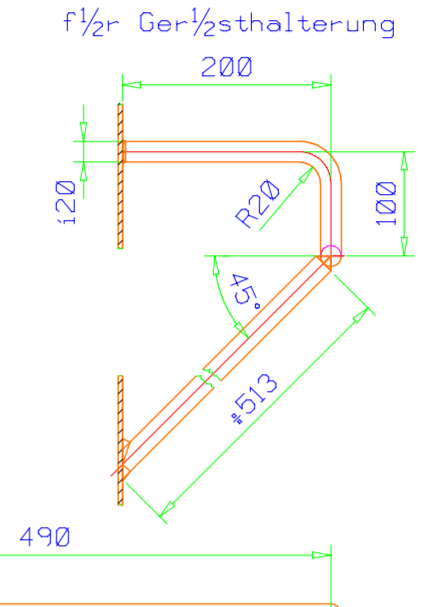
**Detail Pos. S17a, S17b, S18**  
M 1:1



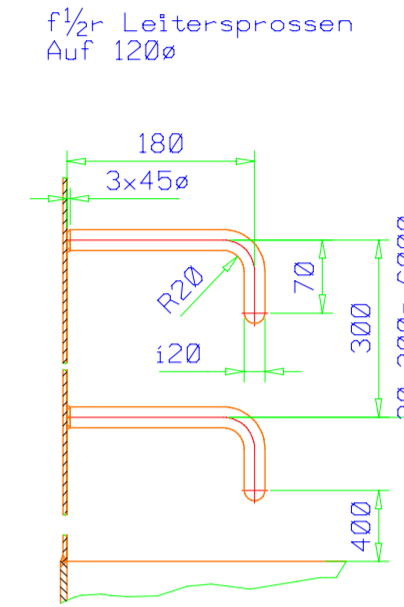
**Detail Podestaufleger bzw. Isolierkragen**  
M 1:5  
Auf 22,5ø, 67,5ø, 112,5ø, 157,5ø, 202,5ø, 202,5ø, 247,5ø, 292,5ø, 337,5ø



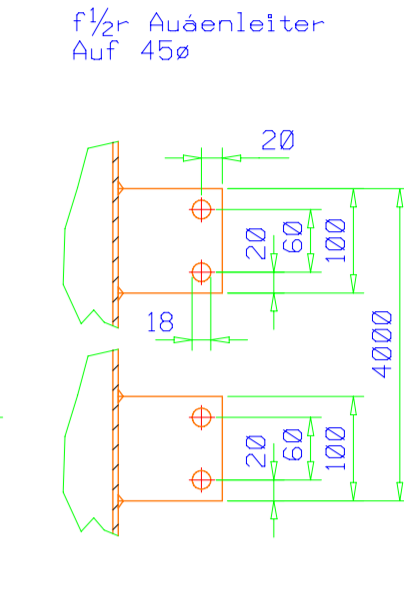
**Detail X**  
M 1:5  
f<sup>1</sup>/<sub>2</sub>r Ger<sup>1</sup>/<sub>2</sub>sthalterung



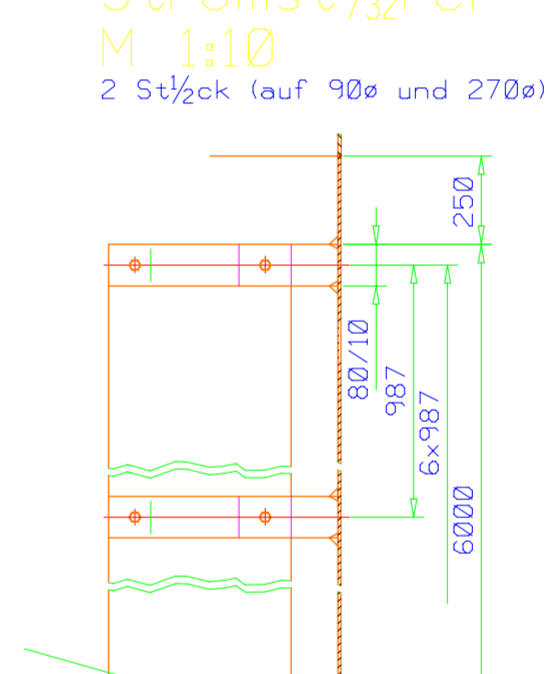
**Detail Z**  
M 1:5  
f<sup>1</sup>/<sub>2</sub>r Leitersprossen  
Auf 120ø



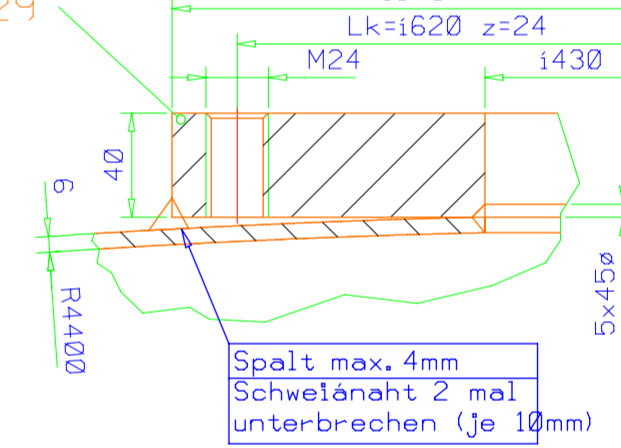
**Detail Y**  
M 1:5  
f<sup>1</sup>/<sub>2</sub>r Außenleiter  
Auf 45ø



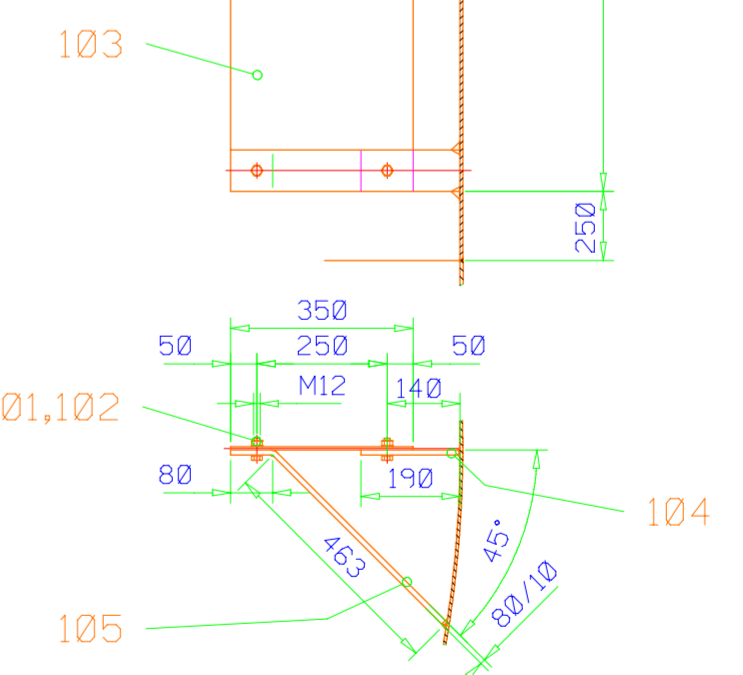
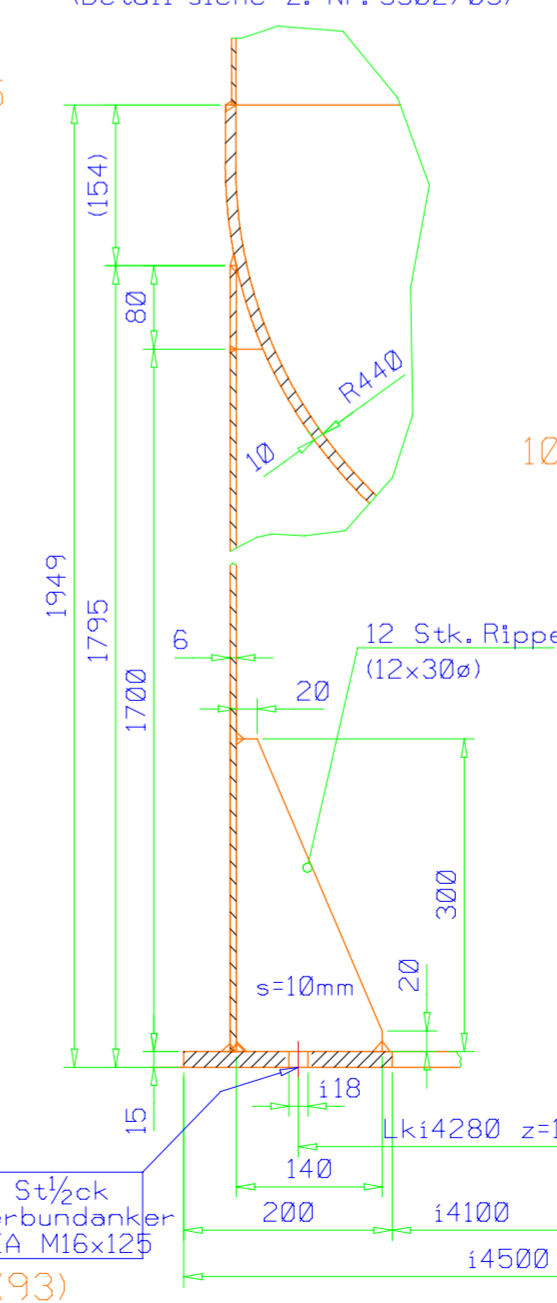
**Stromst<sup>1</sup>/<sub>2</sub>rer**  
M 1:10  
2 St<sup>1</sup>/<sub>2</sub>ck (auf 90ø und 270ø)



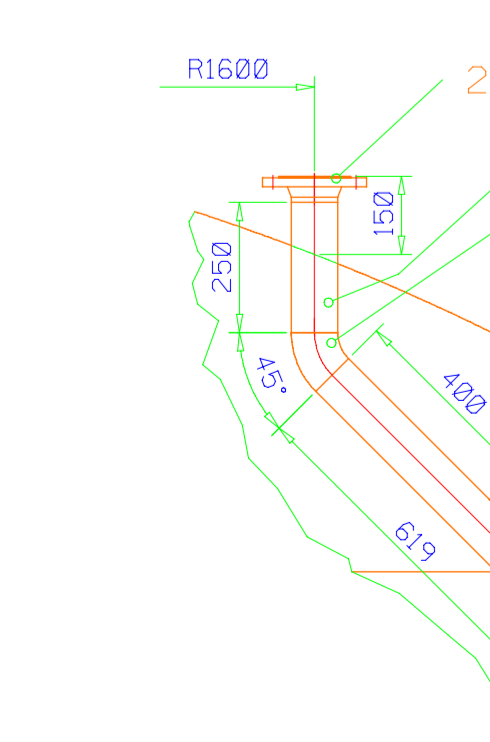
**Detail Pos. S6**  
M 1:2



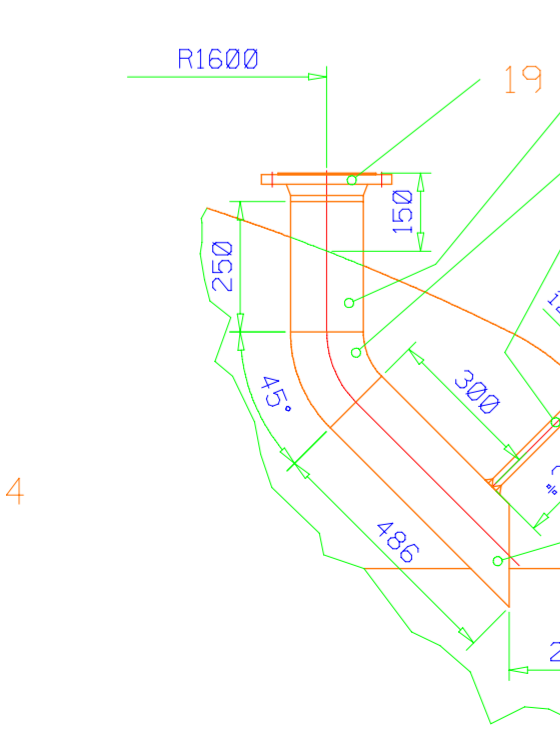
**Stanzzarge**  
M 1:5  
(Detail siehe Z.-Nr. 3302/05)



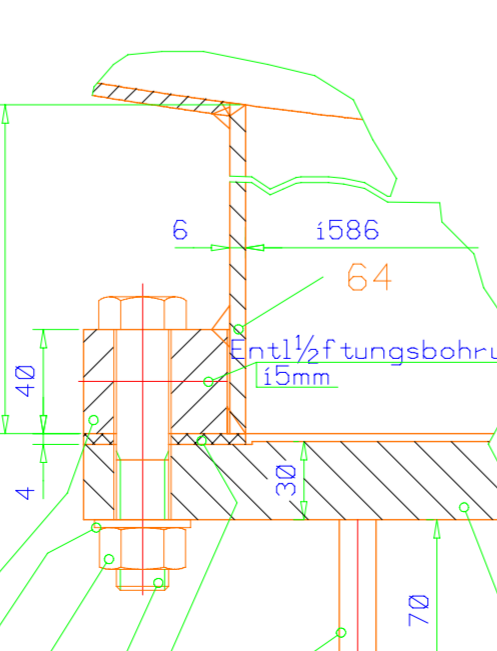
**Detail Pos. S16**  
M 1:10



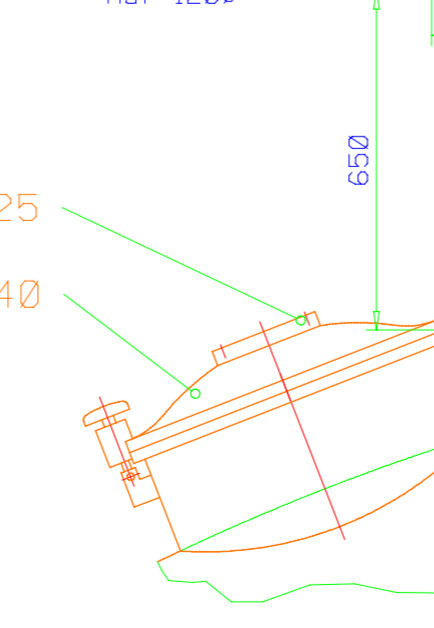
**Detail Pos. S1, S2**  
M 1:10



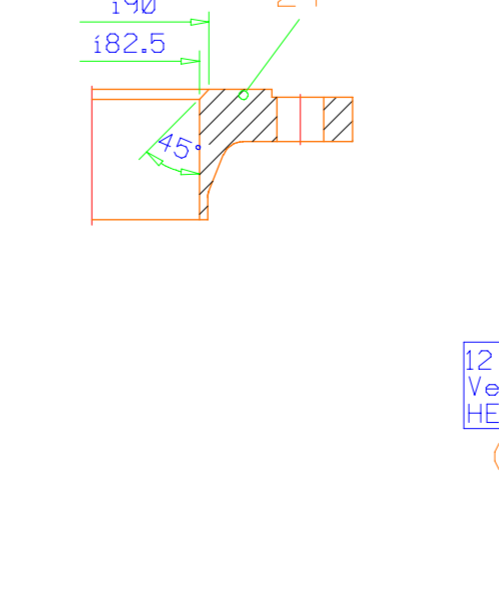
**Detail Pos. S7**  
M 1:2



**Detail Haken**  
M 1:10  
Auf 120ø



**Detail Pos. S9**  
M 1:1



**1 Stk. Erntetank**  
Auftragsnummer: 3302  
Fabrikationsnummer: 186  
Gesamtinhalt: 118.000 l  
Auslegungsdruck: -0,25/2,0 bar  
Betriebsdruck: -0,25/0,99 bar  
Gesamtgewicht: ca. 7.400 kg  
Werkstoffnummer: 1.4571  
Oberfl<sup>1</sup>/<sub>2</sub>che: f<sup>1</sup>/<sub>2</sub>lsetztig;  
B<sup>1</sup>/<sub>2</sub>gden Rad 0,45m  
Schwelan<sup>1</sup>/<sub>2</sub>te Ra: 1 bis 1,5mm  
Gebelzt und passiviert

Pos.	Stk.	Verwendung	DN	PN	DN	PN	Druckmessung
S28	1	Lichtglas	180		115	4424	nach BC-BI.11.3
S29	1	Schlagglas	180		115	4416	nach BC-BI.11.3
S26	1	f <sup>1</sup> / <sub>2</sub> r Oberer	120	10	2633	165	6347 1273,2,6
S13	1	Reserve	50	16	2633	60	2388 188,9,2
S12	1	WST/EP	250	10	2634	245	11571 1273,2,6
S10	1	W	70		2885		nach BC-BI.11.2
S10	1	Ph-M			613	2605	nach BC-BI.11.2
S10	1	Ph-M			613	2605	nach BC-BI.11.2
S16	1	Produkt-EIN	80	16	2633	60	2388 188,9,2
S14	1	Ballf	15	10	2633	300	11540 1168,9,2
S14	1	Probenahme	15	10	0	0	nach BC-BI.11.4
S13	1	W			65,4	3285	nach BC-BI.11.2
S13	1	W			70	2885	nach BC-BI.11.2
S10	1	W			60,2	3885	nach BC-BI.11.2
S10	1	Levrl-Schloß	180	16	2633	115	740 1114,3,2
S10	1	Z-2512	50	16	2633	50	242
S9	1	Reserve	80	16	2633	50	3462 188,9,2
S8	1	Mantel	600	10	4616		f <sup>1</sup> / <sub>2</sub> r, 1mm
S7	1	Mantel	600	10	4616		mit Blindflansch
S7	1	Probenahme	500	16	2637		nach BC-BI.11.3
S3	1	Reserve	180	16	2633	50	1154 1114,3,2
S3	1	Reserve	120	16	2633	300	12894 1193,7,2
S1	1	Probenahme	120	16	2633	0	1193,7,2

**HINKE GES.M.B.H. & CO. KG**  
ANLAGENBAU  
SCHWIMM-  
BADERBAU  
AUSTRIA  
Tel. (07682) 2831  
Fax (07682) 2631-16

Erntetank  
(Pos. 3,2)  
Z.-Nr.  
Zeichnung Nr.:  
E-1324-112-2

WÄRMENUMF.	WÄRMENUMF.	WÄRMENUMF.	WÄRMENUMF.
1	18.12.2019	Reus und S23 auf Reserve abgeändert	
2	19.01.2020	Reus auf Reserve abgeändert	
3	16.01.2020	2 Stk. Stromst <sup>1</sup> / <sub>2</sub> rer auf 90ø u. 270ø; Flansche abkleben	
Indikator	Name	Bezeichnung	