

15-16
7+9

17+21
53-54

11-12

35-36

MI

51

13-15
7+9

11-12

2

49

50

19-55

19-57-58

6
3+5
7+10

17-52

40-41

1

47-48

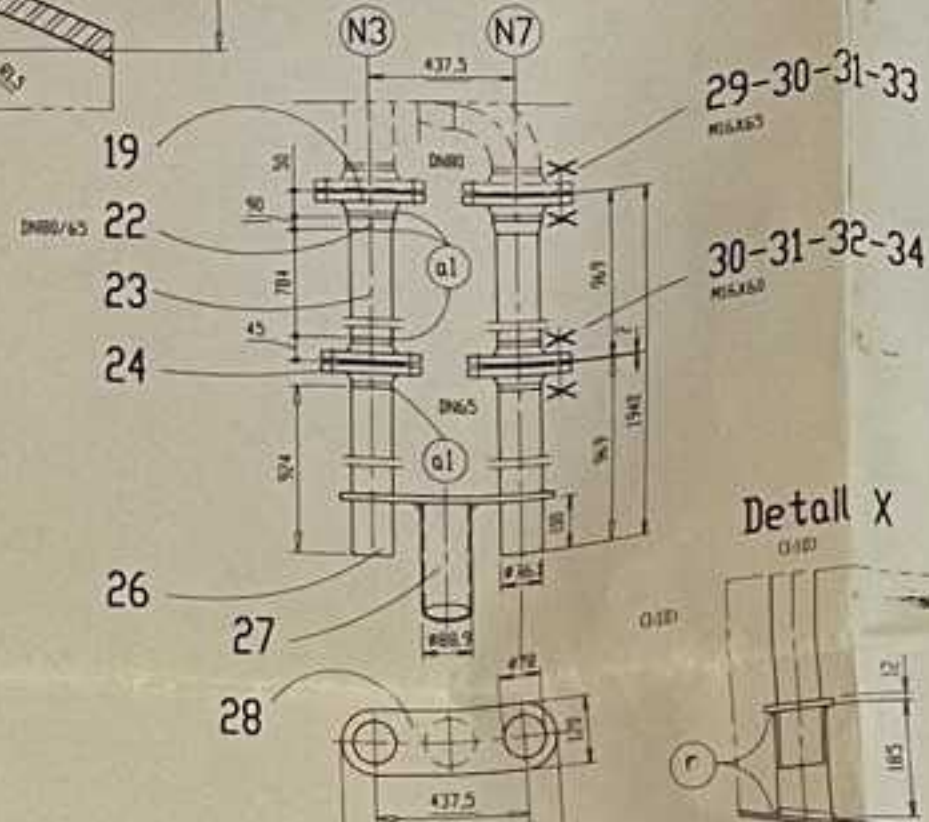
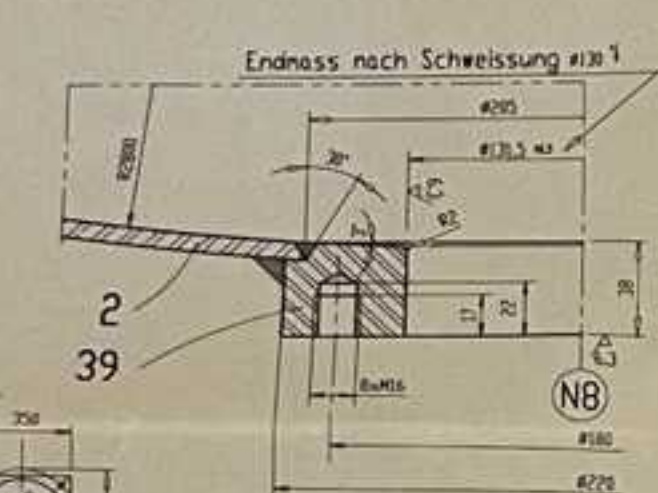
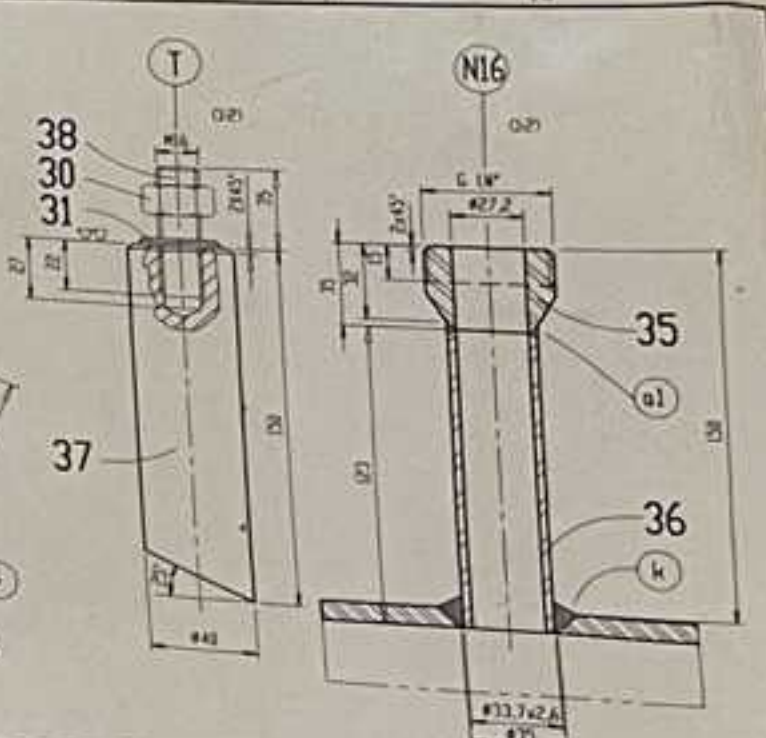
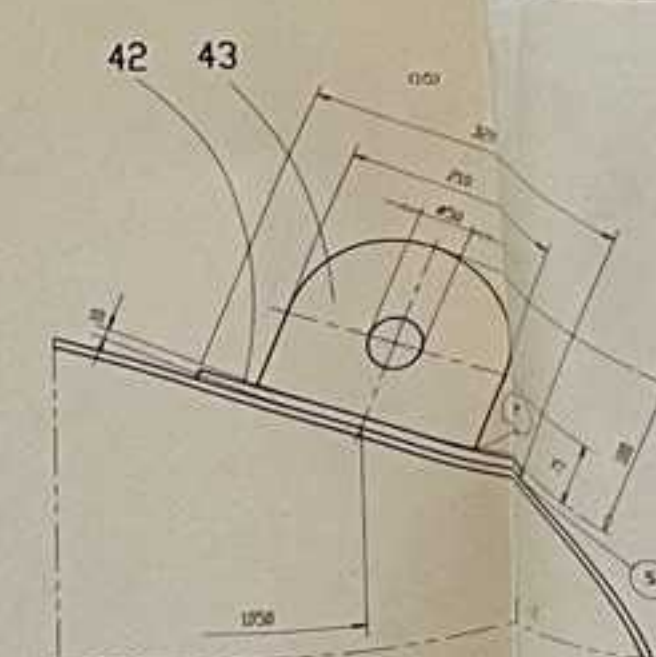
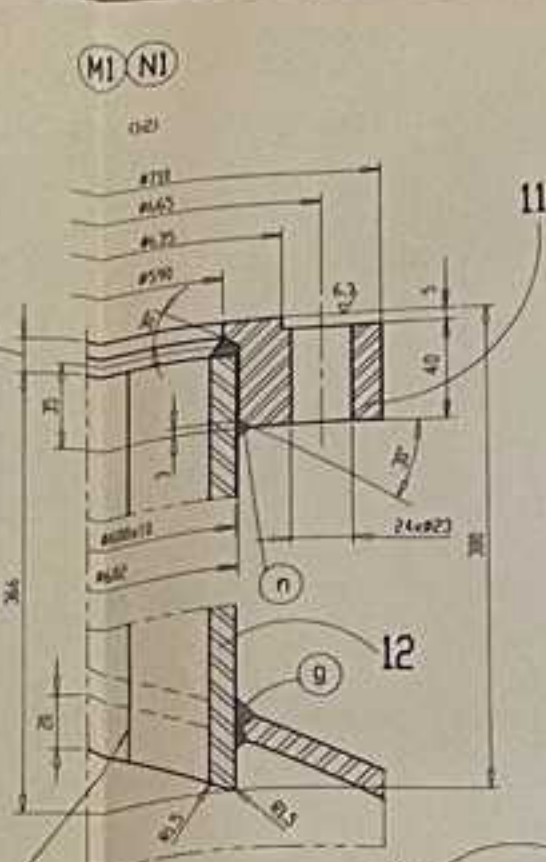
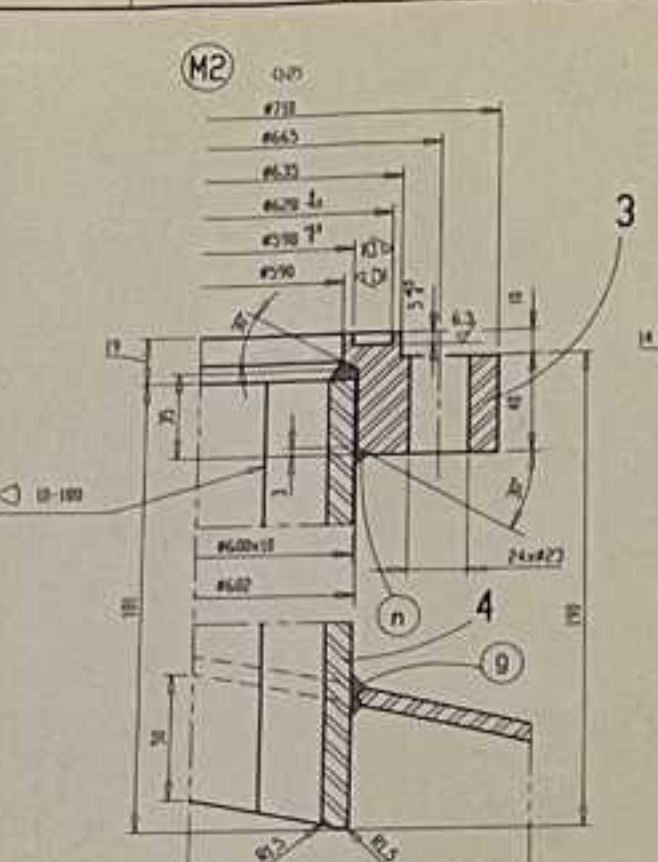
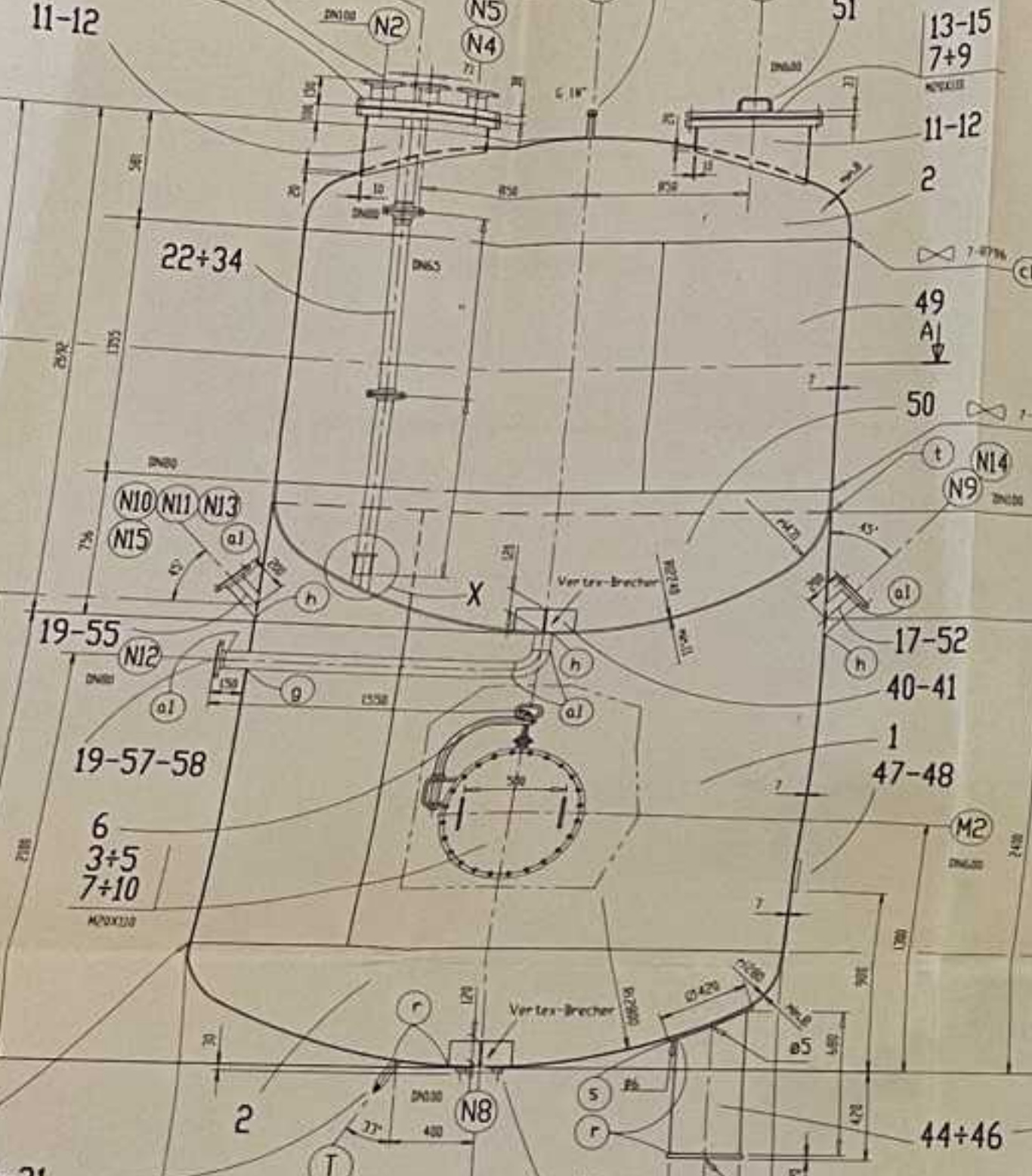
37-38-30-31

39+41

44+46

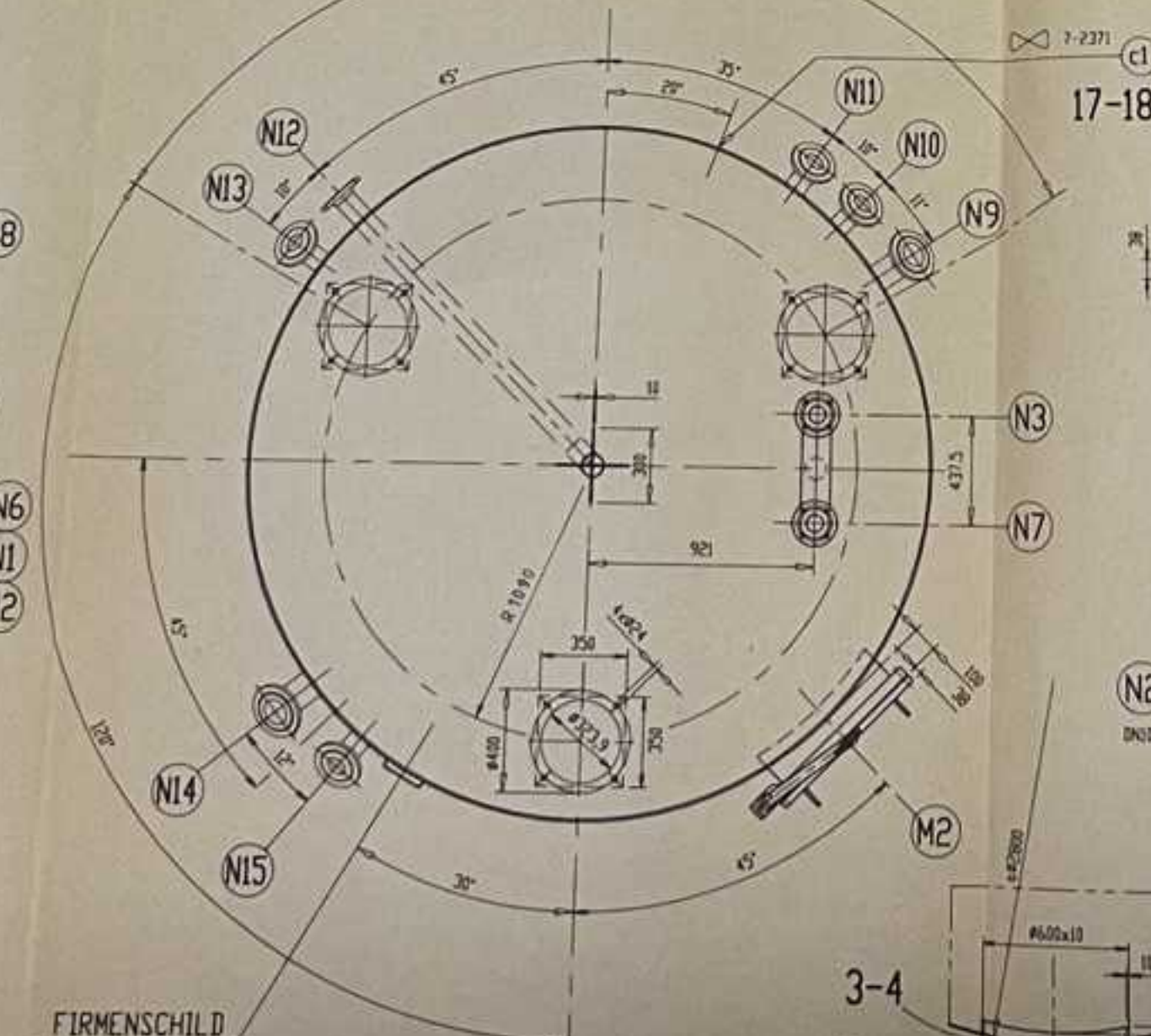
42-43

51

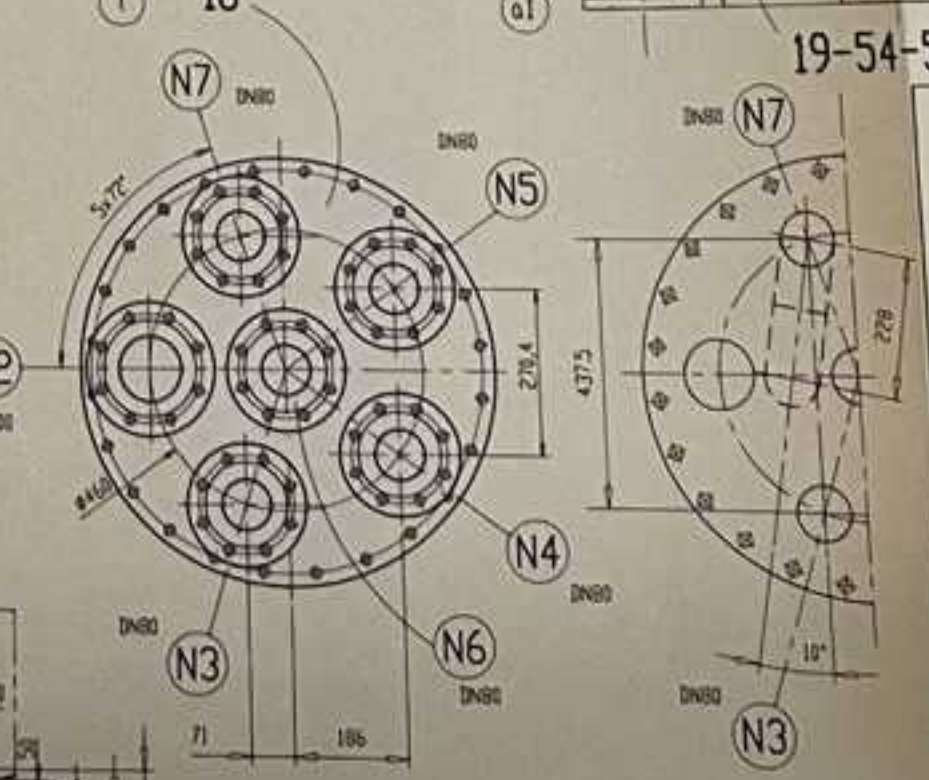
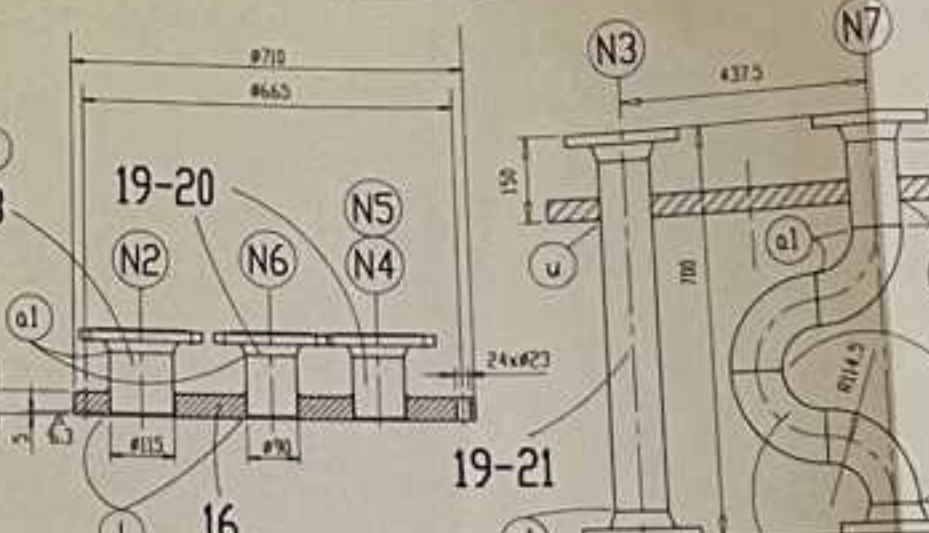


Behälter Inhalt	Oben	Unten
Zul. Betriebsüberdruck max. bar	13660 l	13640 l
Zul. Betriebsüberdruck min. bar	0.1	0.1
Prüfüberdruck bar	-0.6	-0.6
Berechnungsdruck nach BN76 bar	4	4
Zul. Betriebstemperatur °C	+7.8	+7.8
Druckstossfest nach BN76	-20/+50	-20/+50
Toleranz nach DIN 28005 Teil 1		
Gewicht Kg	4800	
Stückliste	Siehe Blatt Anlage	
Schweissvorschriften	Siehe Blatt Anlage	

Stützentabelle				Erkling	
T	Mis				
M2	600	10	Schweißflansch	28036	mit Nut- + Schweißvorrichtung
M1	600	10	Schweißflansch	28036	mit Manlochverschluss
N16	80	16	Vorschweißflansch	28025-AC	
N15	80	16	Vorschweißflansch	28025-AC	
N14	100	16	Vorschweißflansch	28025-AC	
N13	80	16	Vorschweißflansch	28025-AC	
N12	80	16	Vorschweißflansch	28025-AC	
N11	80	16	Vorschweißflansch	28025-AC	
N10	80	16	Vorschweißflansch	28025-AC	
N9	100	16	Vorschweißflansch	28025-AC	Blockflansch
N8	100	16	Auslauf flansch	28140-A	
N7	80	16	Vorschweißflansch	28025-AC	Tauchrohr
N6	80	16	Vorschweißflansch	28025-AC	
N5	80	16	Vorschweißflansch	28025-AC	
N4	80	16	Vorschweißflansch	28025-AC	Tauchrohr
N3	80	16	Vorschweißflansch	28025-AC	
N2	100	16	Vorschweißflansch	28025-AC	
N1	600	10	Schweißflansch	28036	mit Stützendekel
Bezi.	DN	PN	Benennung	Material	DIN-Norm



Schnitt A-A

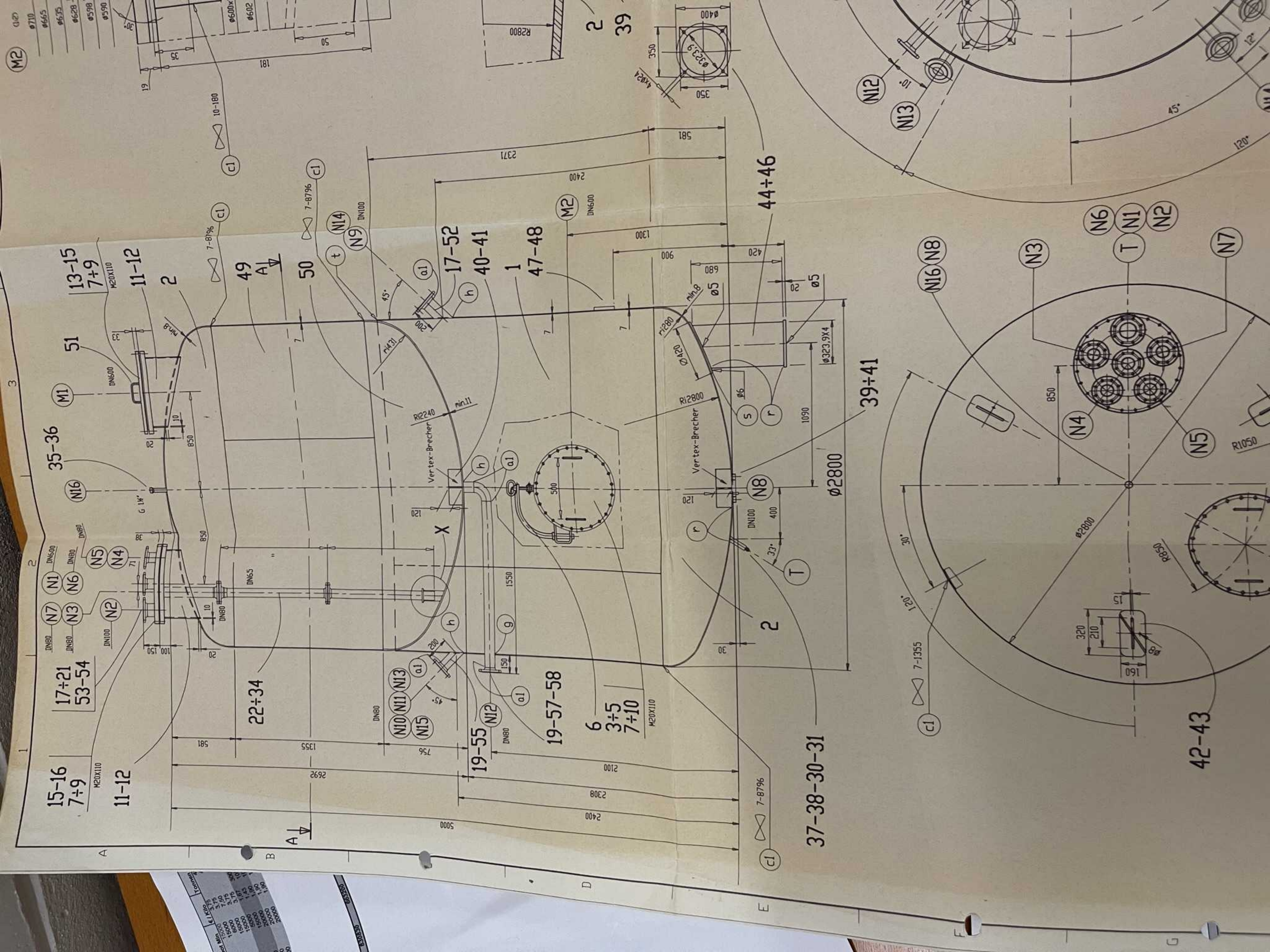


Stueck	Gegenstand	Pos.	Verkstoff	Kg.	Modell	Bemerkungen
2	19862/1					

Stueck	Gegenstand	Pos.	Verkstoff	Kg.	Modell	Bemerkungen
2	19862/1					

Stehetank 2x12,5 m³
 Ø2800 M2 Rechts

METKON SA CH-6855 STABIO 1-9112



15-16
7+9
M20X110
11-12

22+34
DN80

35-36
M1
N16
DN600

13-15
7+9
M20X110
11-12
2

19-55
DN80
N10
N11
N12
N13
N15

17-52
40-41
1
47-48
M2
DN600

37-38-30-31
7-8796
c1

39+41
ø2800

44+46
2400

42-43
R850

Item	Quantity	Description	Unit
1	1
2	1
3	1
4	1
5	1
6	1
7	1
8	1
9	1
10	1
11	1
12	1
13	1
14	1
15	1
16	1
17	1
18	1
19	1
20	1
21	1
22	1
23	1
24	1
25	1
26	1
27	1
28	1
29	1
30	1
31	1
32	1
33	1
34	1
35	1
36	1
37	1
38	1
39	1
40	1
41	1
42	1
43	1
44	1
45	1
46	1
47	1
48	1
49	1
50	1
51	1
52	1
53	1
54	1
55	1
56	1
57	1
58	1
59	1
60	1
61	1
62	1
63	1
64	1
65	1
66	1
67	1
68	1
69	1
70	1
71	1
72	1
73	1
74	1
75	1
76	1
77	1
78	1
79	1
80	1
81	1
82	1
83	1
84	1
85	1
86	1
87	1
88	1
89	1
90	1
91	1
92	1
93	1
94	1
95	1
96	1
97	1
98	1
99	1
100	1

RECHENBEREITUNG

au 25

HISTORISCH
CR-0000068092

ANLAGEN
SOLUTIONS

Paratur T

App.Gr.: 2006061

Apparate

B

B

M

Records Management slyzer
Case / Order 276720
41-1-242720

