

HEBOLD GmbH
Güterver R.F.A

Appareil Chaudière de chauffe
 Pression d'usage 1.5 bar
 Temp. d'usage 151 °C
 Capacité 143 Ltr.
 Appareil No. série 130985
 Chaudière de fabrication HEBOLD 48797
 Chaudière de chauffe non réglementée

Certifié conform
à l'exécution

LEBOLD
OBERFLÄCHENBEARBEITUNG

Cr-Ni-Stahlteile gebeizt-neutralisiert und passiviert
 Kessel und Deckel innen industriegelackt, Korn 240
 P. rduksichtige Schweißnahte mit Korn 240 ausgefräsd
 bzw. bleichen verschliffen

Kessel Deckel aussen glasperlengestrahlt

Betriebs- und Fertigungsdaten / DATA SHEET

VESEL	BEHÄLTER	BEHÄLTER	BEHÄLTER	BEHÄLTER	BEHÄLTER	BEHÄLTER	BEHÄLTER
N15	1	65	1	65	1	65	1
N13	1	81/4	1	81/4	1	81/4	1
N12	1	25	1	25	1	25	1
N11	1		1		1		1
N10	1		1		1		1
N9	1	80	1	80	1	80	1
N8	1	25	1	25	1	25	1
N7	1	40	1	40	1	40	1
N6	1	350	1	350	1	350	1
N5	1	50	1	50	1	50	1
N4	1		1		1		1
N3	1		1		1		1
N2	1		1		1		1
N1	1		1		1		1

Stahlarten und Fertigungsdaten / DATA SHEET

VESEL	BEHÄLTER	BEHÄLTER	BEHÄLTER	BEHÄLTER	BEHÄLTER	BEHÄLTER	BEHÄLTER
N15	1	65	1	65	1	65	1
N13	1	81/4	1	81/4	1	81/4	1
N12	1	25	1	25	1	25	1
N11	1		1		1		1
N10	1		1		1		1
N9	1	80	1	80	1	80	1
N8	1	25	1	25	1	25	1
N7	1	40	1	40	1	40	1
N6	1	350	1	350	1	350	1
N5	1	50	1	50	1	50	1
N4	1		1		1		1
N3	1		1		1		1
N2	1		1		1		1
N1	1		1		1		1

Material
 MATERIAL 1.4301
 Original-Messstab: 1:5
 Original-Druck: 1:1.11E5

Druck
 Druck: 1.5 bar
 Druck: 151 °C
 Druck: 143 Ltr.
 Druck: 1.5 bar

Revizyon
 Revizyon: 1.0
 Revizyon: 1.0
 Revizyon: 1.0

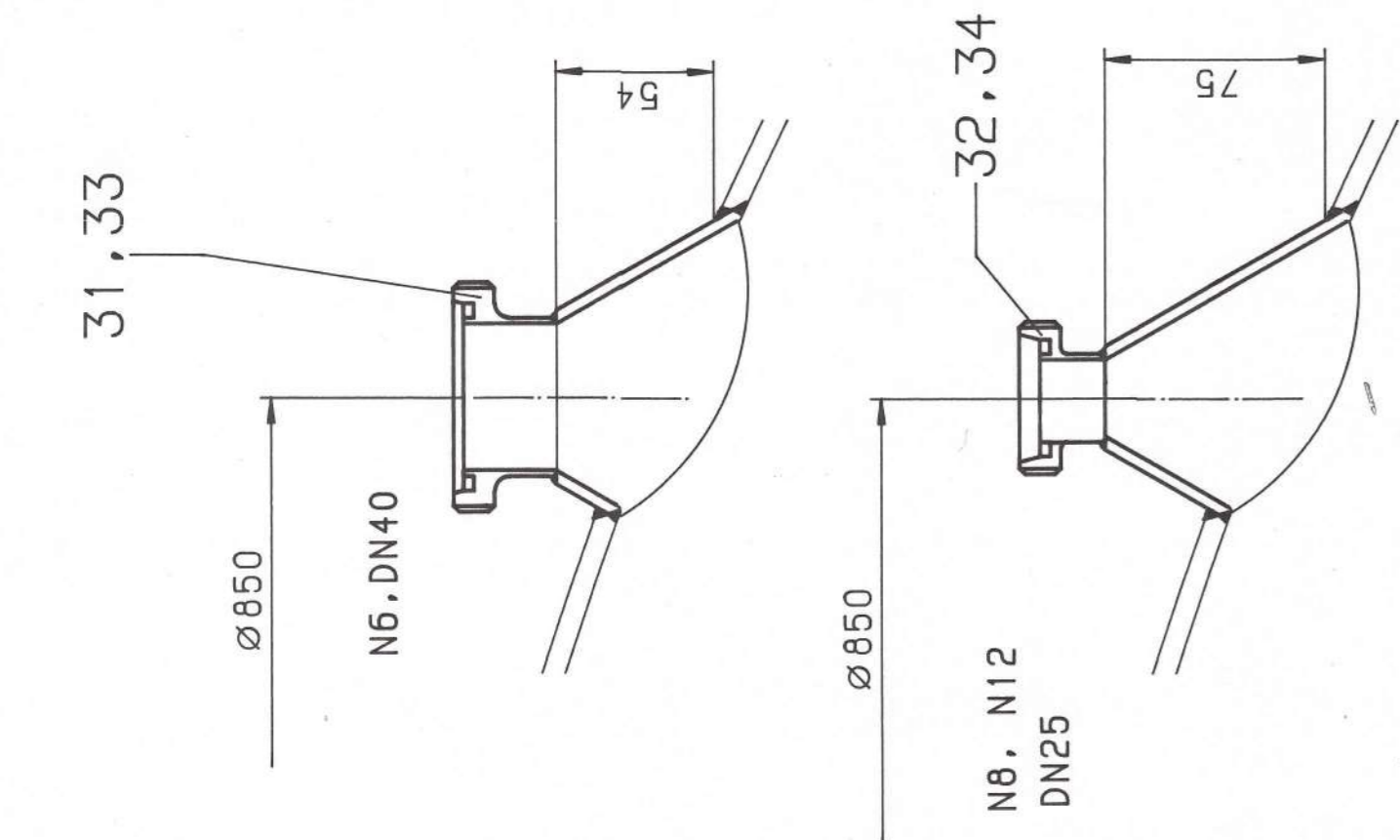
Zeichnung
 Zeichnung: 0627-136-0-C
 Zeichnung: 0627-136-0-C
 Zeichnung: 0627-136-0-C

Gezeichnet/Gezeichnet
 Gezeichnet: 27.11.95
 Gezeichnet: 27.11.95
 Gezeichnet: 27.11.95

Geprüft/Geprüft
 Geprüft: 27.11.95
 Geprüft: 27.11.95
 Geprüft: 27.11.95

Hersteller
 Hersteller: HEBOLD
 Hersteller: HEBOLD
 Hersteller: HEBOLD

Insulation
 Insulation: 80mm
 Insulation: 80mm
 Insulation: 80mm

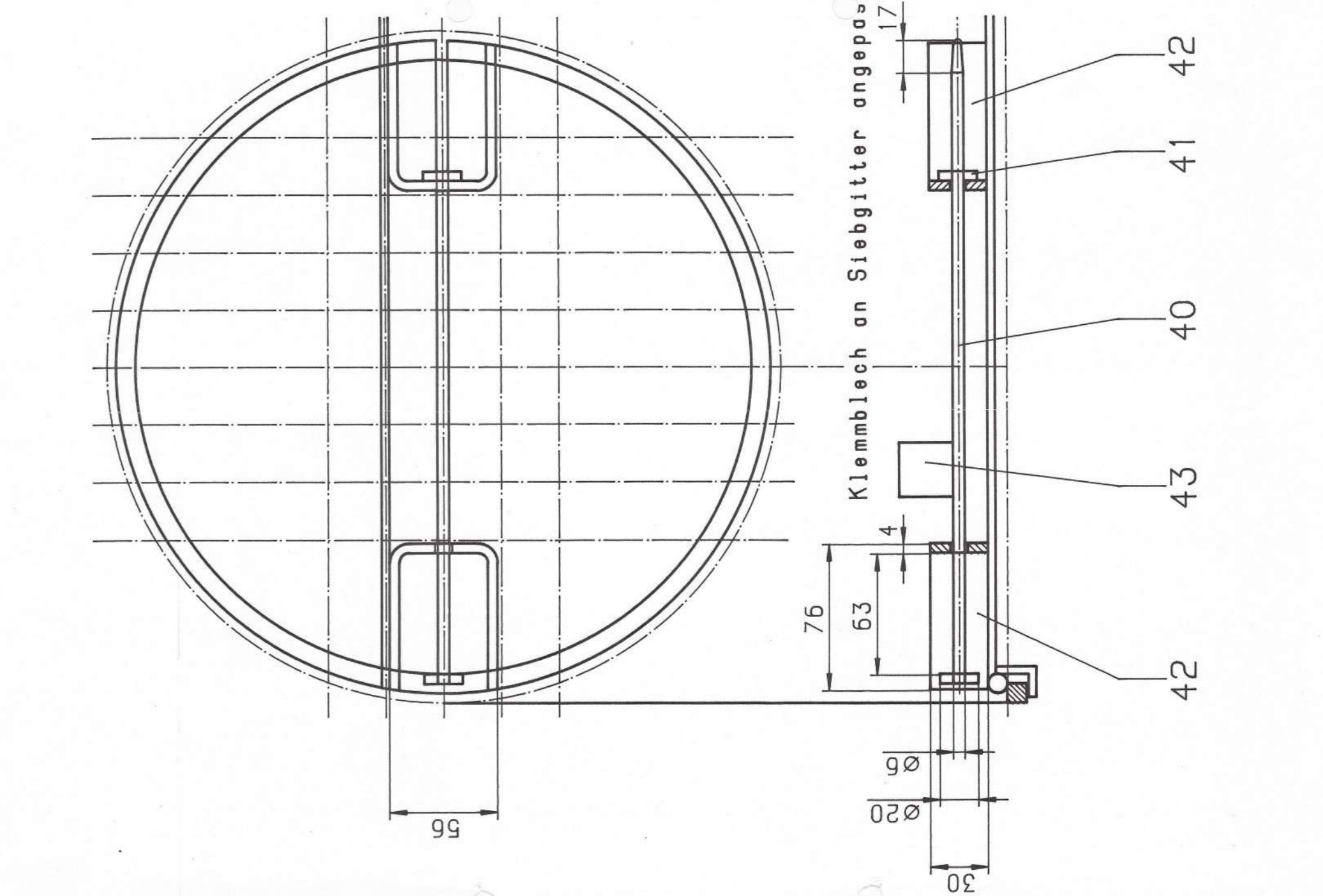
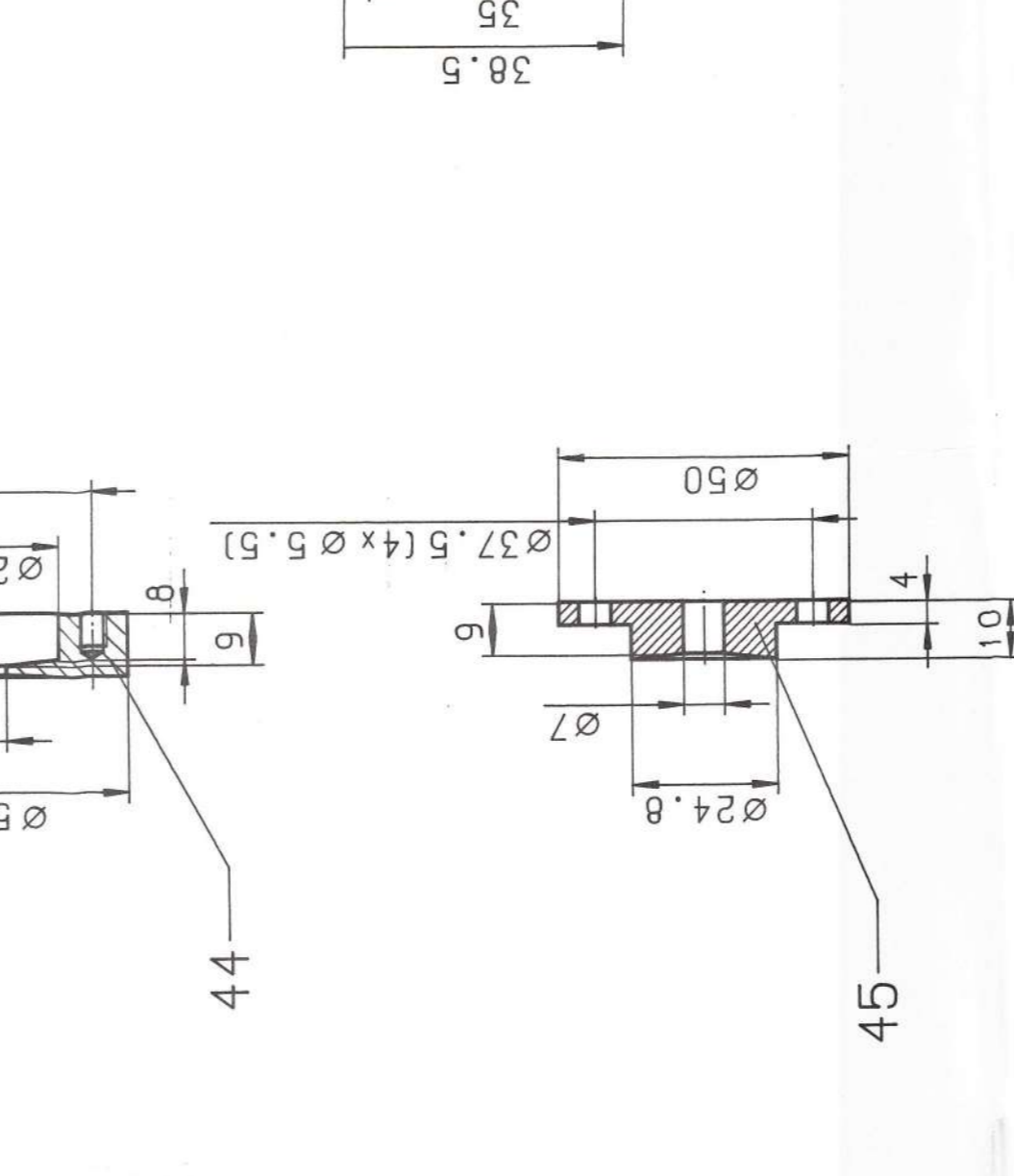
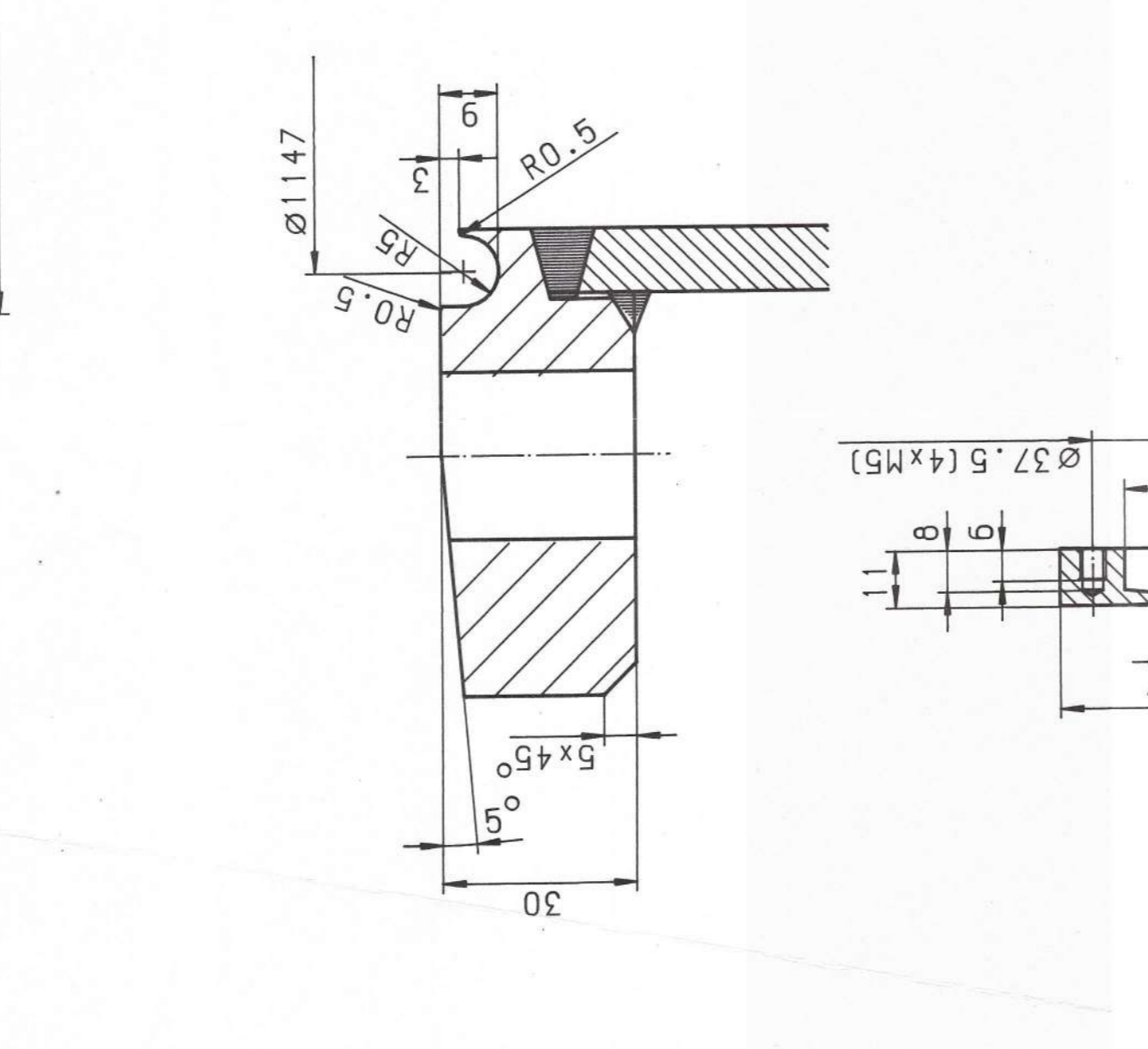
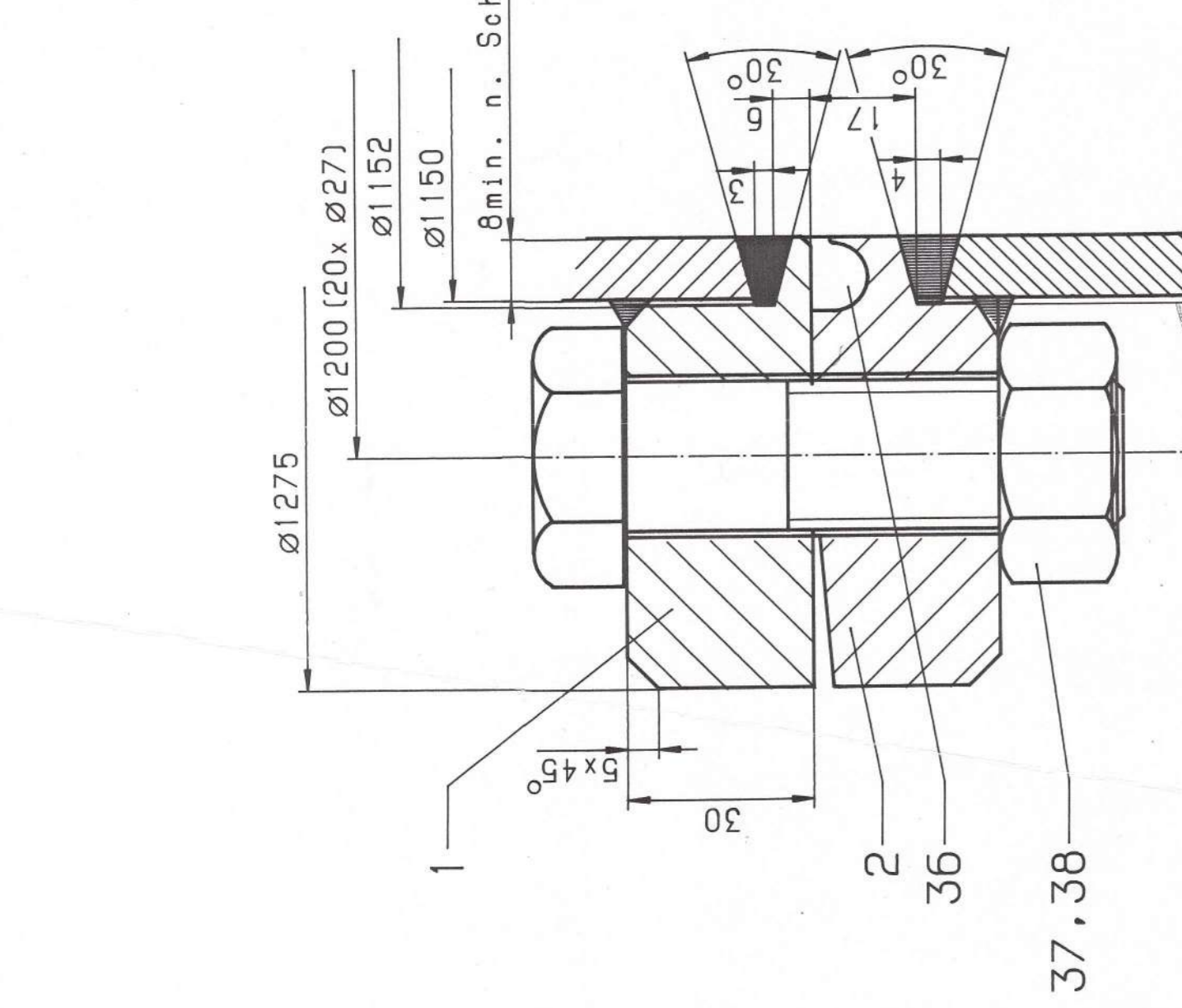
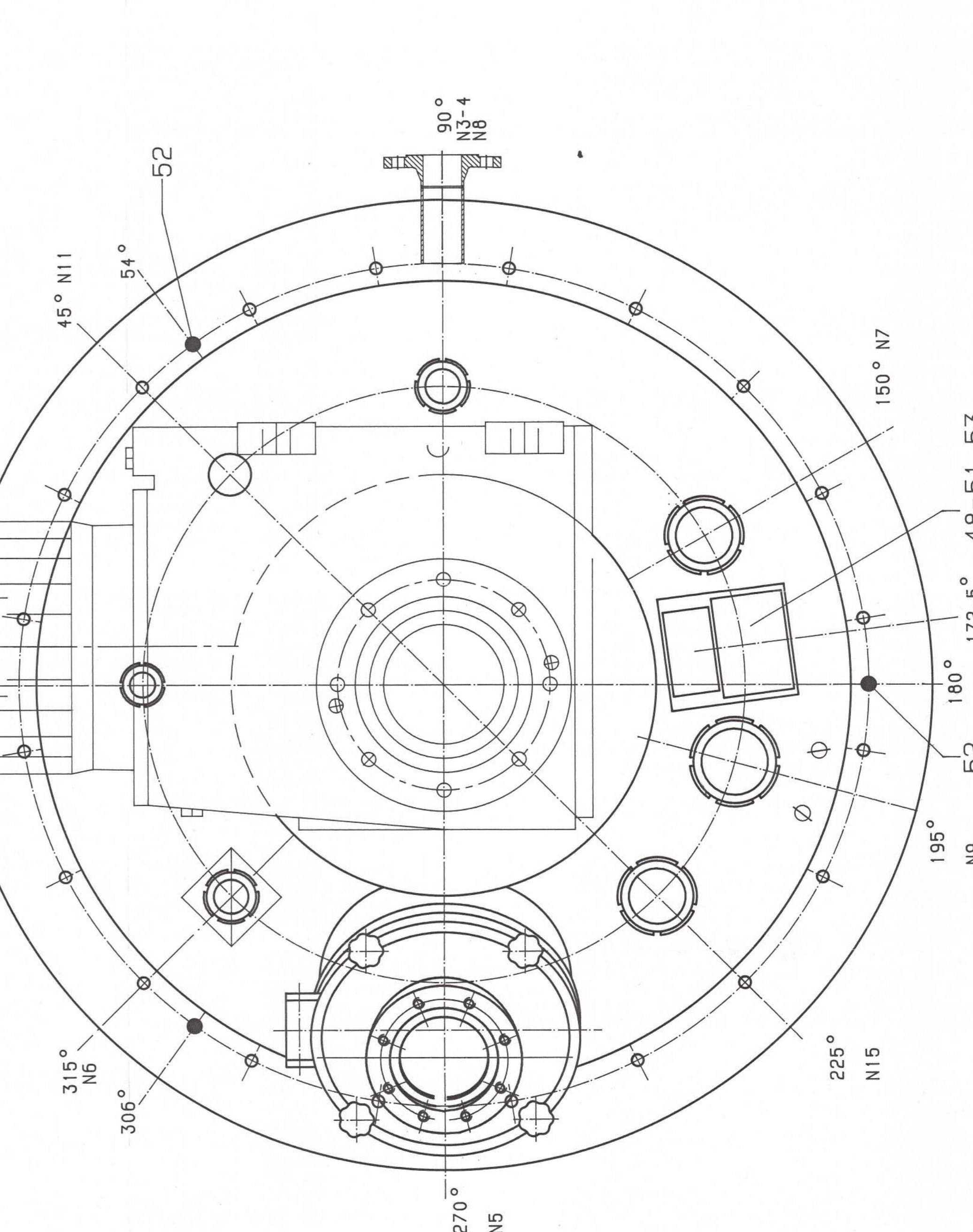
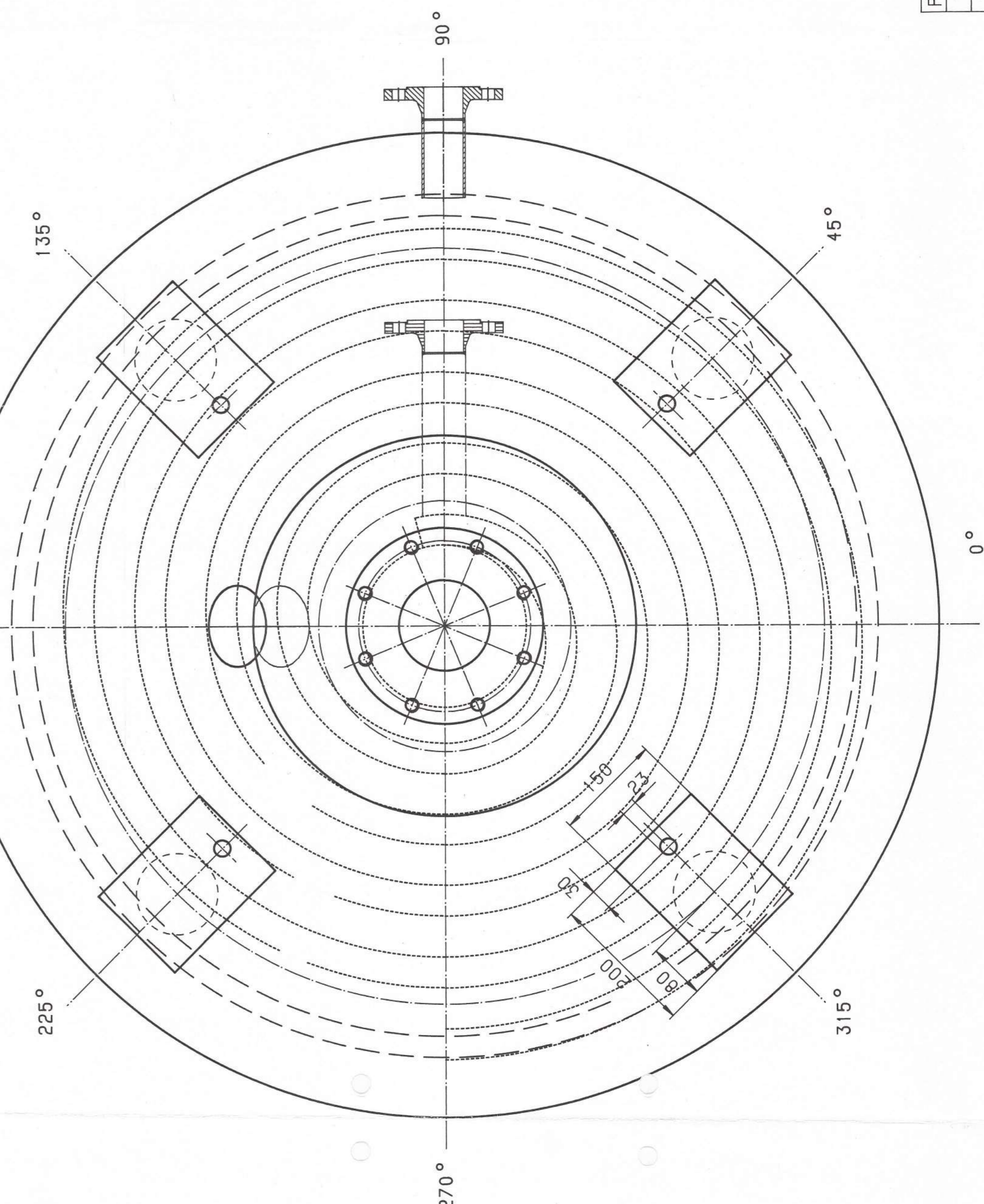
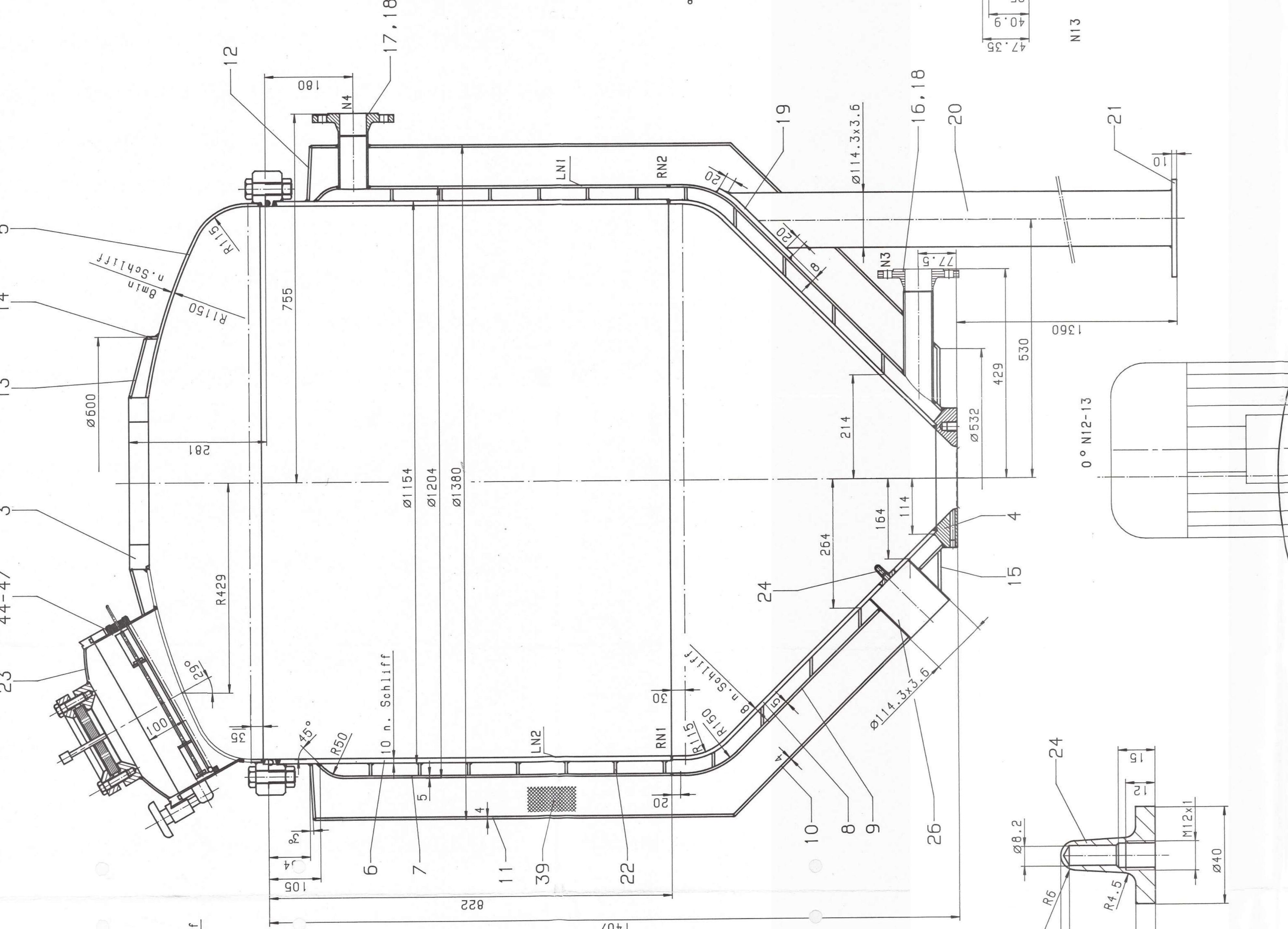
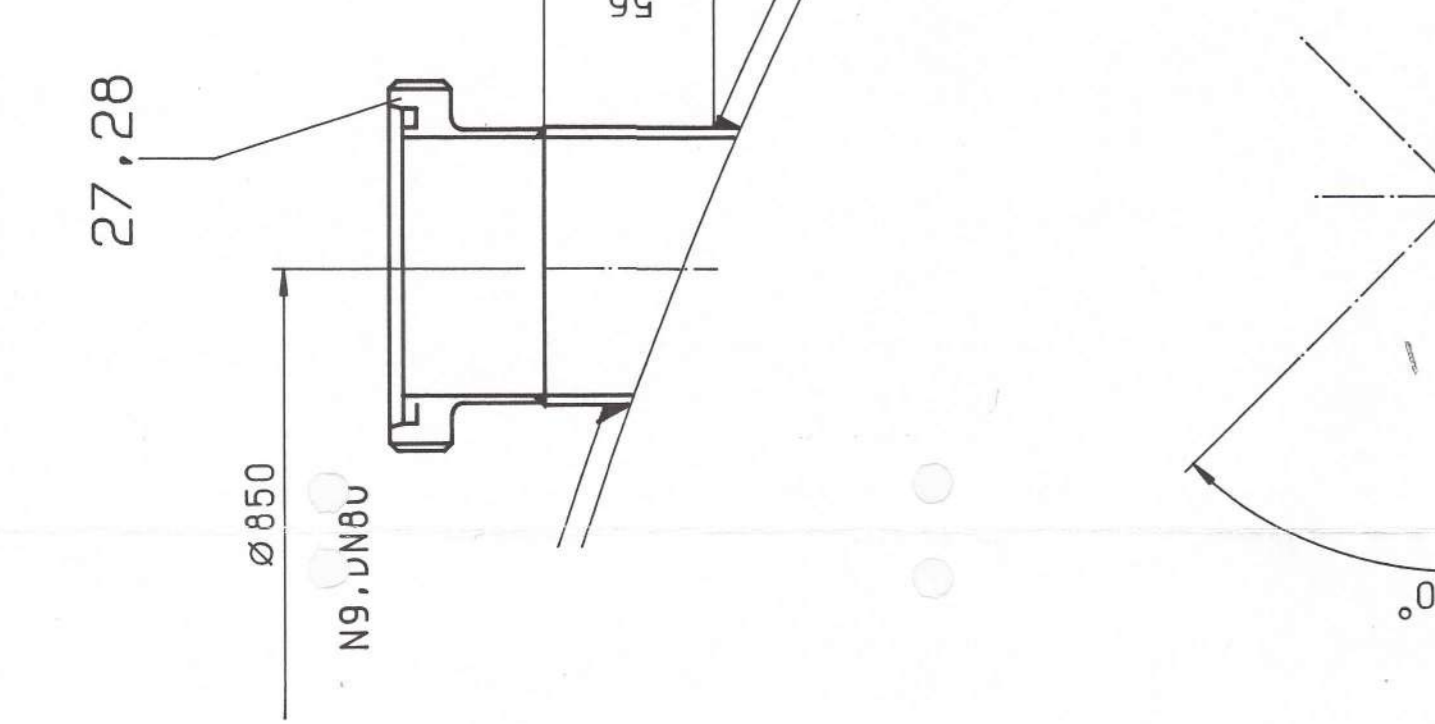
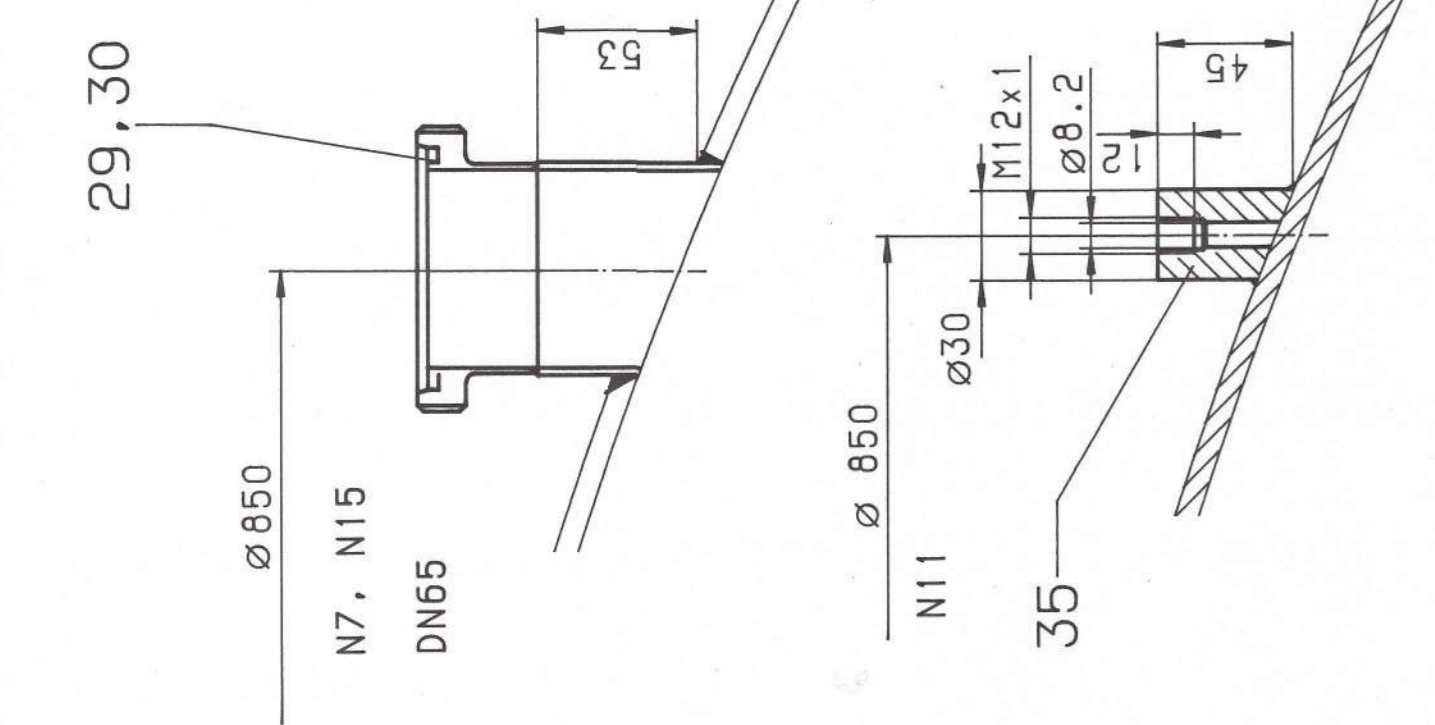


HAAGEN & RINAU
- Mischtechnik - BREHEN

Fabrik-Nr.: 300.985
 Baujahr: 1995

Rechteckige Dimensionen
 Rechteck: 143 x 82
 Rechteck: 143 x 82
 Rechteck: 143 x 82
 Rechteck: 143 x 82

Hersteller/Manufacturer: HEBOLD 48797
 Fläche/Surface: 143 x 82



Pos	R	C	dx	dy	dz
12	305	181	348	1854	4310
13	587	578	359	1310	4310