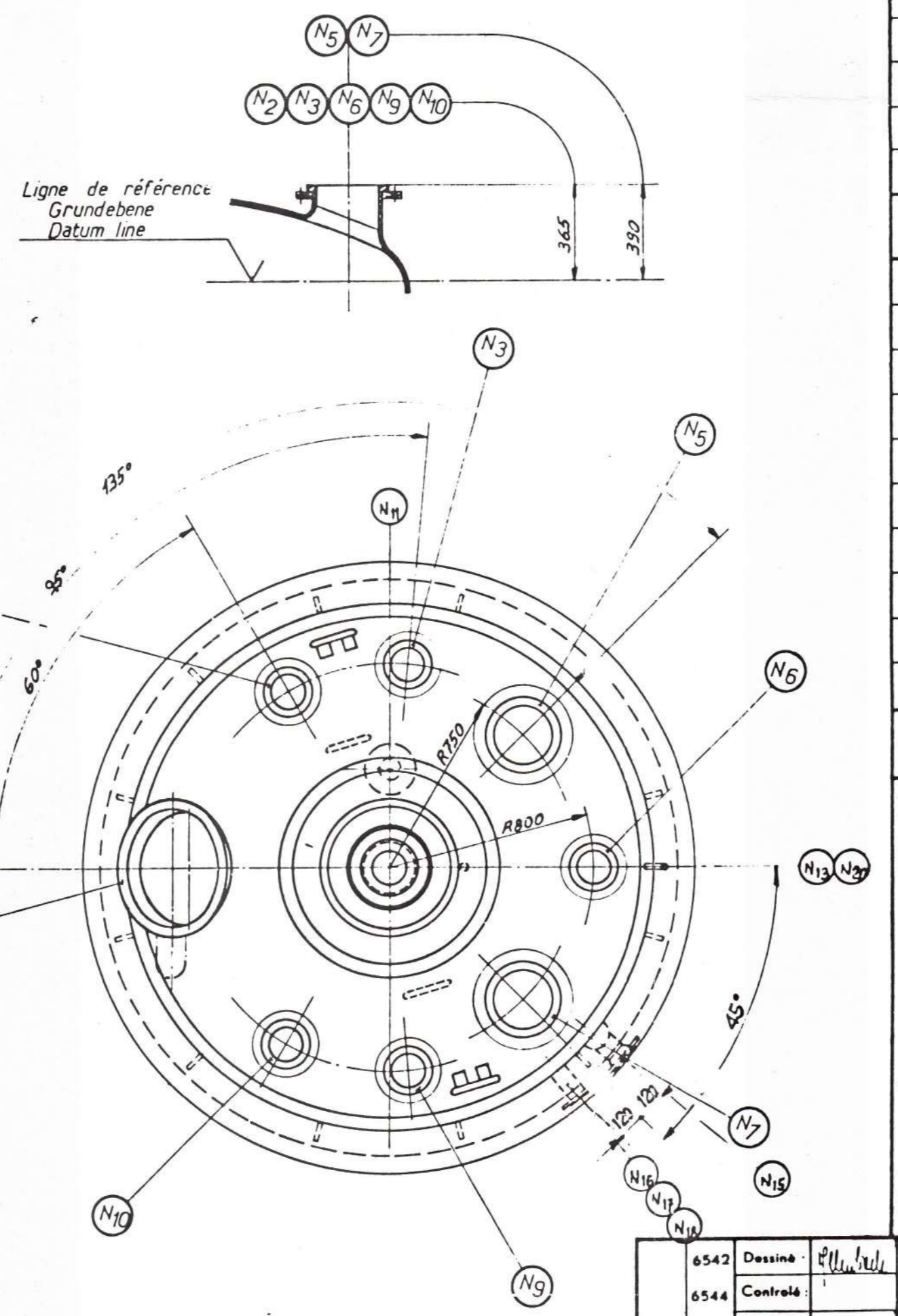
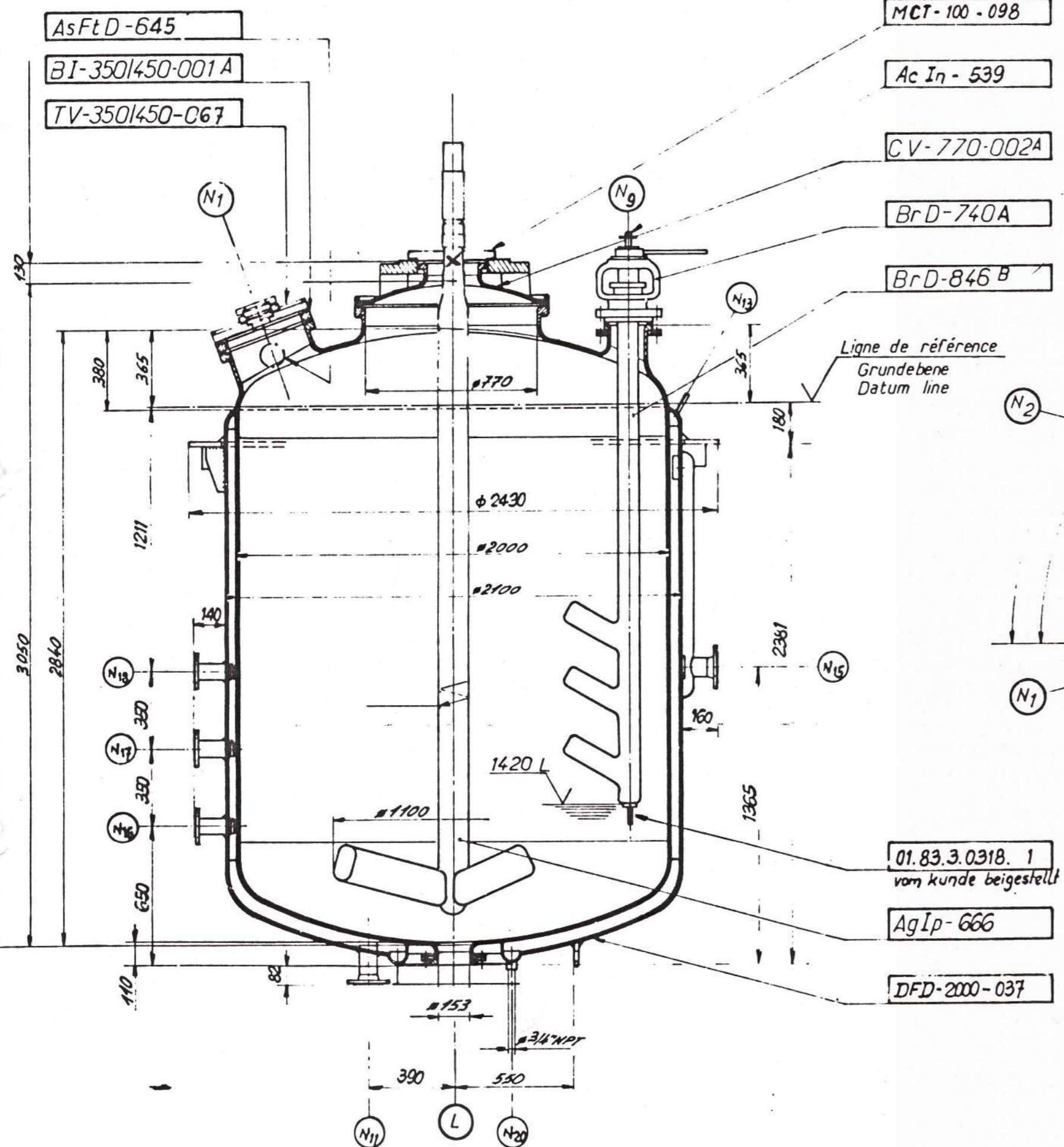


Pos. N°	CLIENT KUNDE CUSTOMER	COMMANDE DD DD AUFTRAG Nr. DD SALES ORDER	OUR CLIENT KUNDEN AUFTRAG CUSTOMER PO	DATE DATUM	Nbr STUCK Quantity	N° de FABR FABRIK Nr. MFR'S No	TUBULURES SUR LE RECIPIENT BEHÄLTERSTÜTZEN - NOZZLES ON INNER VESSEL				
							REPÈRE POSITION MARK	DN SIZE	PN RATING	UTILISATION VERWENDUNG SERVICE	ACCESSOIRES ZUBEHÖR ACCESSORIES
K 640/R 12	CIBA GEIGY BASEL	400 548	06.19.6620	24.10.84	1	55156	N1	350/450	klammersch.	Mannloch	Mannlochdeckel, Zwischenring, Öffnungshilfe
K 640/R 21	"	400 550	06.19.6621	-	1	55157	N2	150	10		
K 641/K12-R1	"	400 551	06.19.6623	-	1	55158	N3	150	10		
							N4	—			
							N5	250	10		
							N6	150	10		
							N7	250	10		
							N8	—			
							N9	150	10	Stromstörer	
							N10	150	10		
							L	150	10	Auslauf	



TUBULURES SUR LA DOUBLE-ENVELOPPE MANTELANSCHLÜSSE - JACKET NOZZLES				
N11	80	16		
N12				
N13	R 1/2"			
N14				
N15	80	16		
N16	50	16	Betr. 180.10.640	
N17	50	16	Z.Nr. 180.01.85.9.0150	
N18	50	16		
N19				
N20	3/4" NPT		Auslauf	Stopfen

CODE DE CONSTRUCTION: BAUVORSCHRIFTEN: SVDB DESIGN CODE:	ESSAI OFFICIEL: AMTLICHE ABNAHME: SVDB/AAPAVE OFFICIAL INSPECTION:
ANNEE BAUJAHR YEAR BUILT: 1985	N° DE FABR. FABRIK Nr. MFR'S No
EMAIL GLASS: 3008	N° DE C° AUFTRAG Nr. SALES ORDER: ~7800
Zubehör: 3130	CHAUDIÈRE BEHÄLTER INNER VESSEL: 6/-1
PRESSION DE SERVICE ADMISSIBLE ZUL. BETRIEBSÜBERDRUCK MAX. ALLOWABLE WORKING PRESSURE: Bar	ENVELOPPE MANTEL JACKET: 7/-1
CONTENANCE TOTALE GESAMTINHÄLT TOTAL CAPACITY: L.	7395
TEMPERATURE DE CALCUL ZUL. BETRIEBSTEMPERATUR DESIGN TEMPERATURE: °C	-30. +200
CHAUDIÈRE INTERIEURE INNENKESSEL INNER VESSEL	CRAMPONS - KLAMMERSCHRAUBEN - CLAMPS
TROU DE CHARGEMENT MANNLOCH / HANDLOCH MANHOLE / HANDHOLE	NOMBRE STÜCK NUMBER: 24
	TYPE TYP: M 24 B
	NOMBRE STÜCK NUMBER: 10
	TYPE TYP: M 27 B

6542 Dessiné: 7.	Client: Archives	Bon pour Exécution
6544 Contrôlé: 12.	Projel: R21	
6547 Chef BE: 84	Estr. Orig: R21	
6545 Ech.: 1/20	Remplace:	
6548 REACTEUR RUHRBEHÄLTER REACTOR	DIN 28136 CE 6300 L Ø2000x2840	
6520	Date	Modifié par

— CE PLAN EST NOTRE PROPRIÉTÉ EXCLUSIVE
Il ne peut être reproduit, ni copié, ni communiqué à des tiers
sans notre autorisation écrite (Loi du 11 Mars 1932)

De Dietrich
USINE DE ZINSWILLER

DIVISION
EQUIPEMENT
CHIMIQUE

PLAN N° EAD-6300-1066
Devis (Code) N°