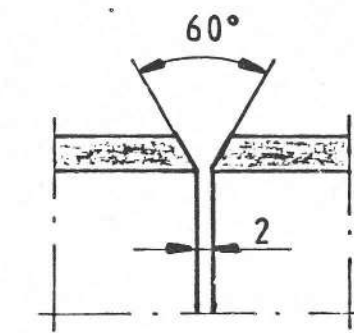
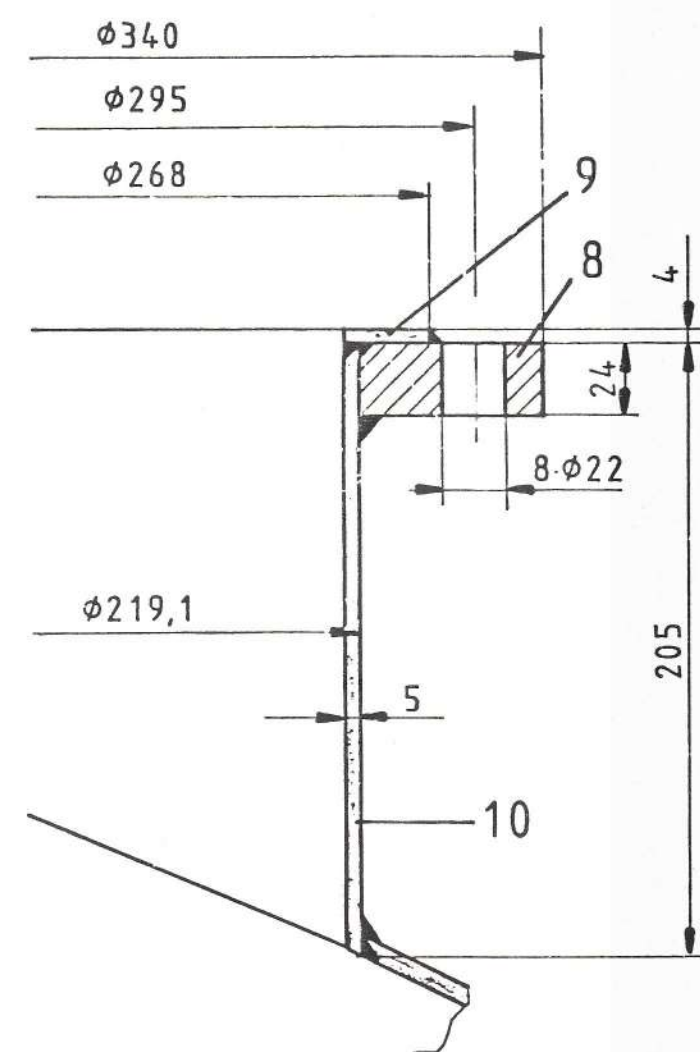
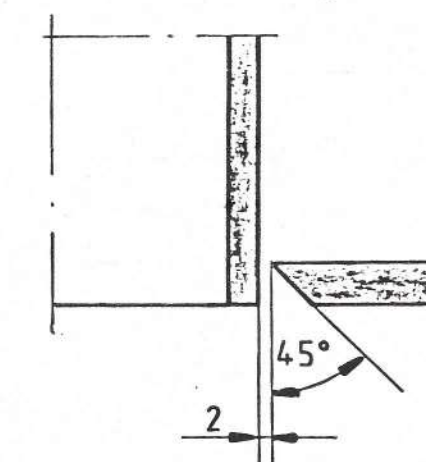


Stützen N1,N4 DN200 PN10

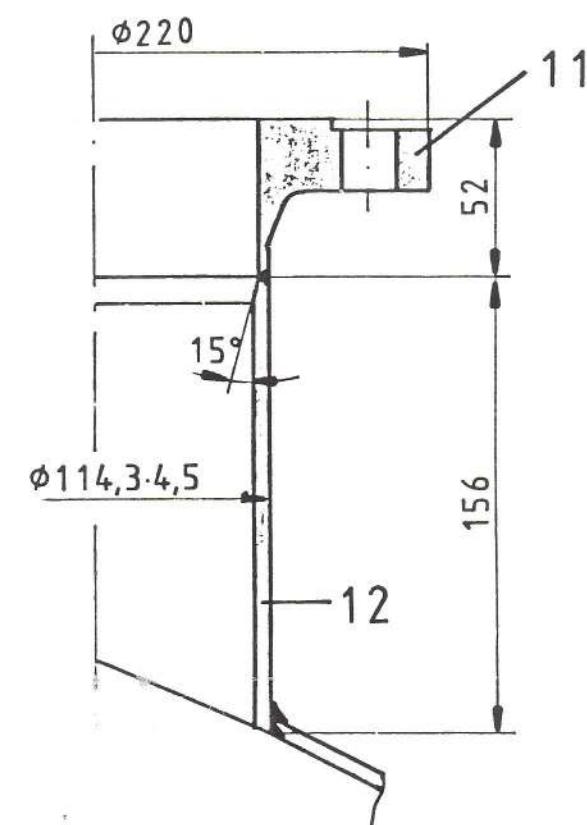
Längs- und Rundnähte beidseitig schweißen



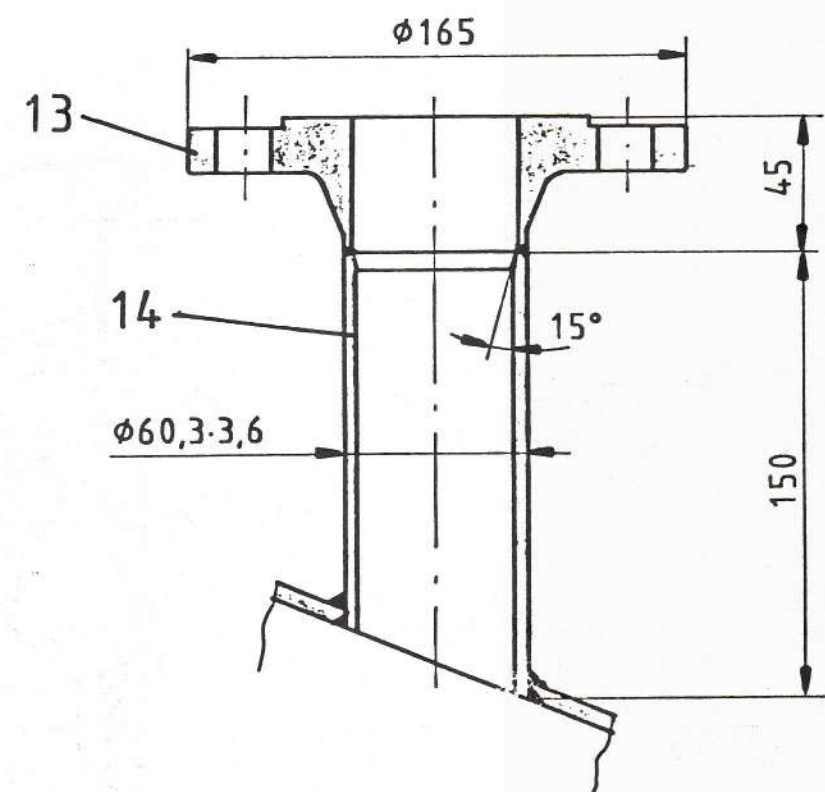
Stützeinschweissung



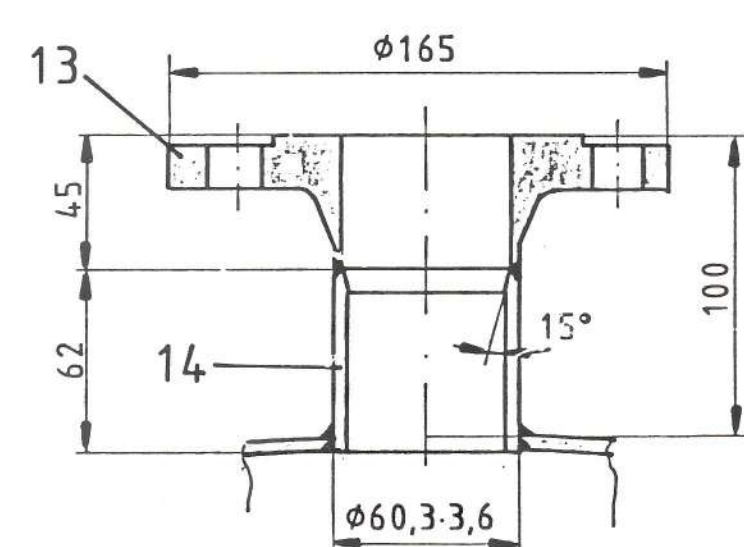
Stützen N2,N6 DN100 PN16



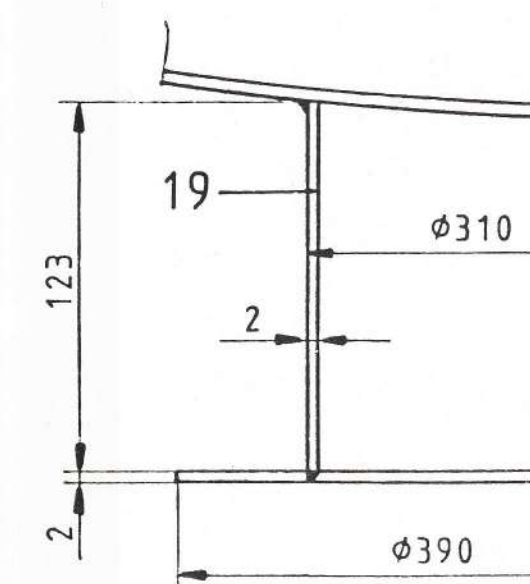
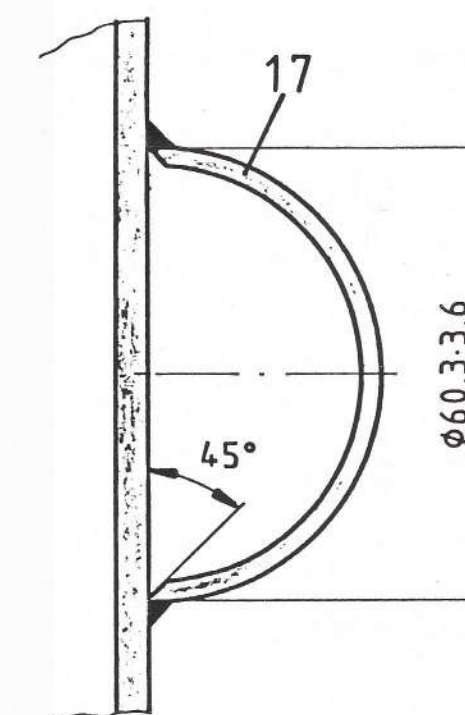
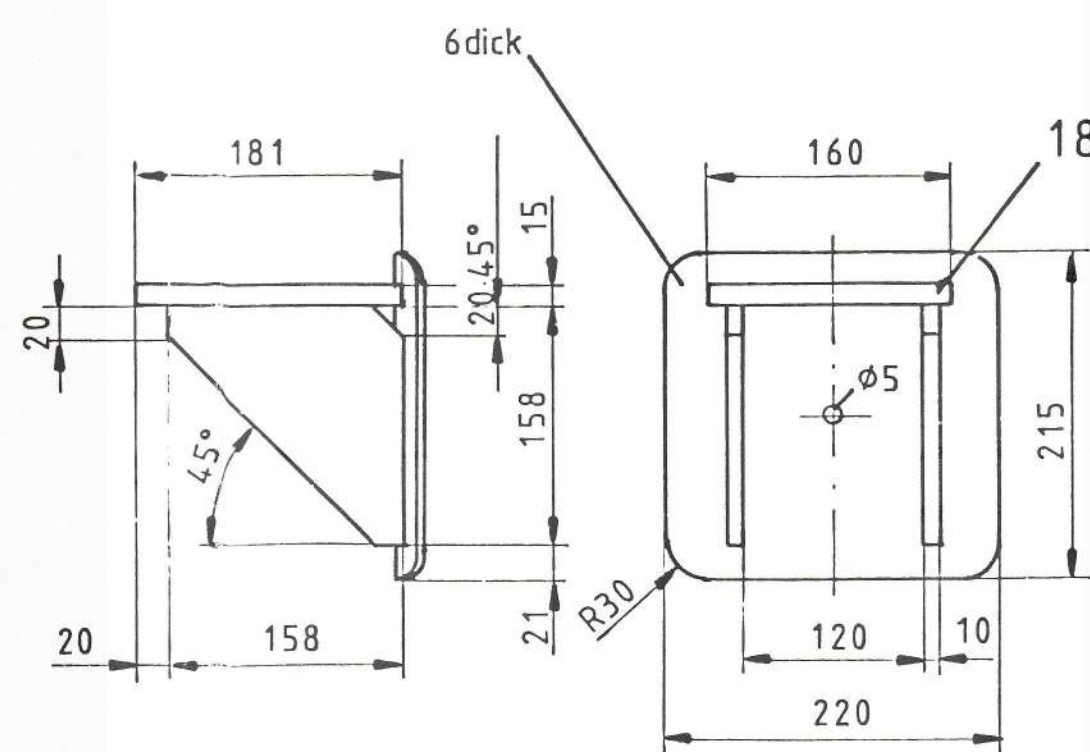
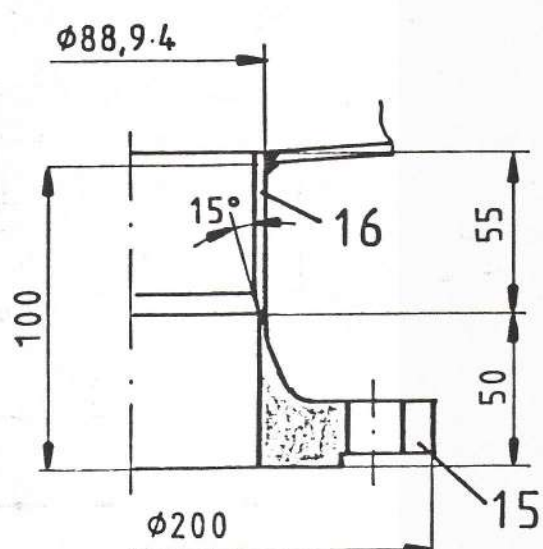
Stützen N3,N5 DN50 PN16



Stützen N7 DN50 PN16



Stützen N8 DN80 PN16



Betriebsüberdruck: Behälter -1 / 3,2 Schlange 16 bar
 Probeüberdruck: 4,2 22,1 bar
 Zul. Betriebstemp.: -30 / 200° C
 Inhalt: 1345l 24l

Elektroden: UTP1817 UTP68LC

Prüfung gemäss SVDB 506 P4/U3
 Schweißfaktor: 0,85

Sau und Druckprüfung durch SVDB

Fabr. Nr. 5645 - 5650

Eingesehen durch
 CIBA-GEIGY AG BASEL
 IVT-Abteilung TE 3.5
 (Apparate-Technik)
 Datum: 21.4.92
 Visum:
 Durch diese E. s. s. n. m. i. e. s. s. n. a. h. m. e. i. s. t. d. i. e. R. e. s. p. o. n. s. i. b. i. l. i. t. ä. t. f. ü. r. d. i. e. L. i. e. f. e. r. a. n. g. z. u. g. a. r. a. n. t. i. e. n. d. e. t. e. c. h. n. i. s. c. h. r. i. c. h. t. i. g. e. A. u. s. f. ü. h. r. u. n. g. u. n. d. F. u. n. k. t. i. o. n. s. f. ä. h. i. g. k. e. i. t.

*Objektteile mit beschränkter Nachweispflicht gemäss SVDB 201 Betr. 180.01.640

Z.Nr. 180.01.92.9.0092

Pos.	Stk.	Benennung	Material	Bemerkung
25	40	Schrauben M20-120	4.6-2	gelb pass
24	2	V-Flansch DN40 PN40 DIN2635	1.4306	gestempelt
23	2	Rohr φ48,3x3,2	1.4306	*
22	2	Rohrbogen φ48,3x3,2	1.4306	*
21	2	Stromrichter DN50-DN40 DIN28127	1.4306	*
20	1	Isolierkragen 4mm	1.4306	
19	1	Isolierring 2mm	1.4306	
18	2	Pratzen	1.4306	
17	1	Halbrohrschlange φ60,3x3,6	1.4306	*
16	1	Rohr φ88,9x4	1.4571	*
15	1	V-Flansch DN80 PN16 DIN2633	1.4571	gestempelt
14	3	Rohr φ60,3x3,6	1.4571	*
13	3	V-Flansch DN50 PN16 DIN2633	1.4571	gestempelt
12	2	Rohr φ114,3x4,5	1.4571	*
11	2	V-Flansch DN100 PN16 DIN2633	1.4571	gestempelt
10	2	Rohr φ219,1x5	1.4571	*
9	2	Flansch DN200 PN10	RS1 37-2	gestempelt
8	2	Verkleidung φ268x209,5	1.4571	*
7	1	Dichtung φ1040x1000,4 teflonummantelt		
6	2	Verkleidungen φ1040x990,5	1.4571	*
5	2	Apparateflansch DN1000,45 DIN28036	RS1 37-2	3.1B
4	1	Zarge φ1000,5-106	1.4571	3.1B
3	1	Mantel φ1000,5	1.4571	3.1B
2	1	Klätterboden φ1000,5 (4,4min)	1.4571	3.1B
1	1	Klätterboden φ1000,5 (4,4min)	1.4571	3.1B

Kunde: Ciba Geigy AG
 R57-B2, R59-B2, R59-B1, F55-B2, F65-B2
 Vorlage 10001 beheizt 1.4571
 JEGGER AG Apparatebau CH-Basel 92.0408
 Gez. AJ
 Mst. 1:1 1:2,5 1:5 1:10
 Datum 8.4.92