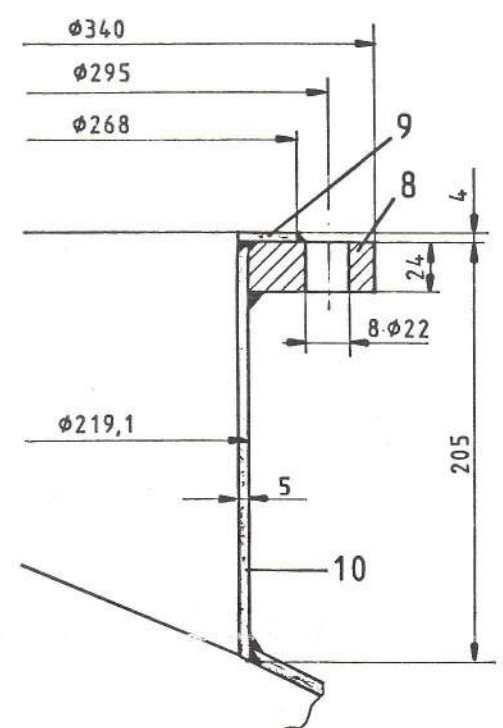
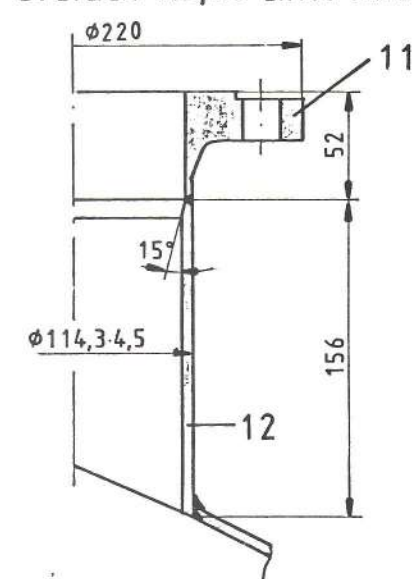


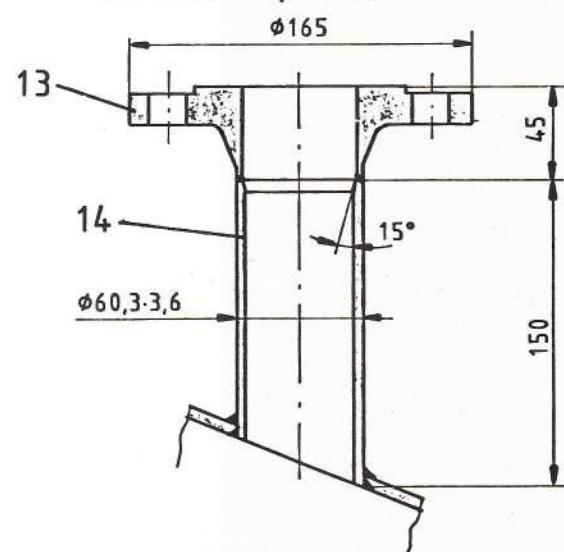
Stutzen N1,N4 DN200 PN10



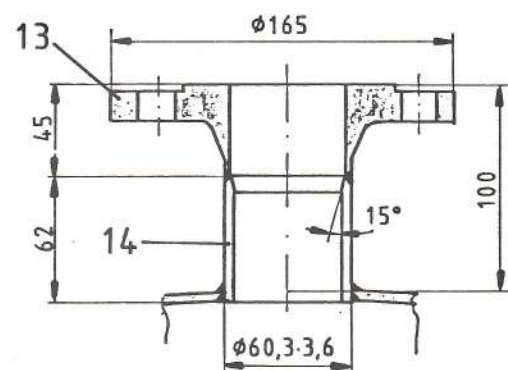
Stutzen N2,N6 DN100 PN16



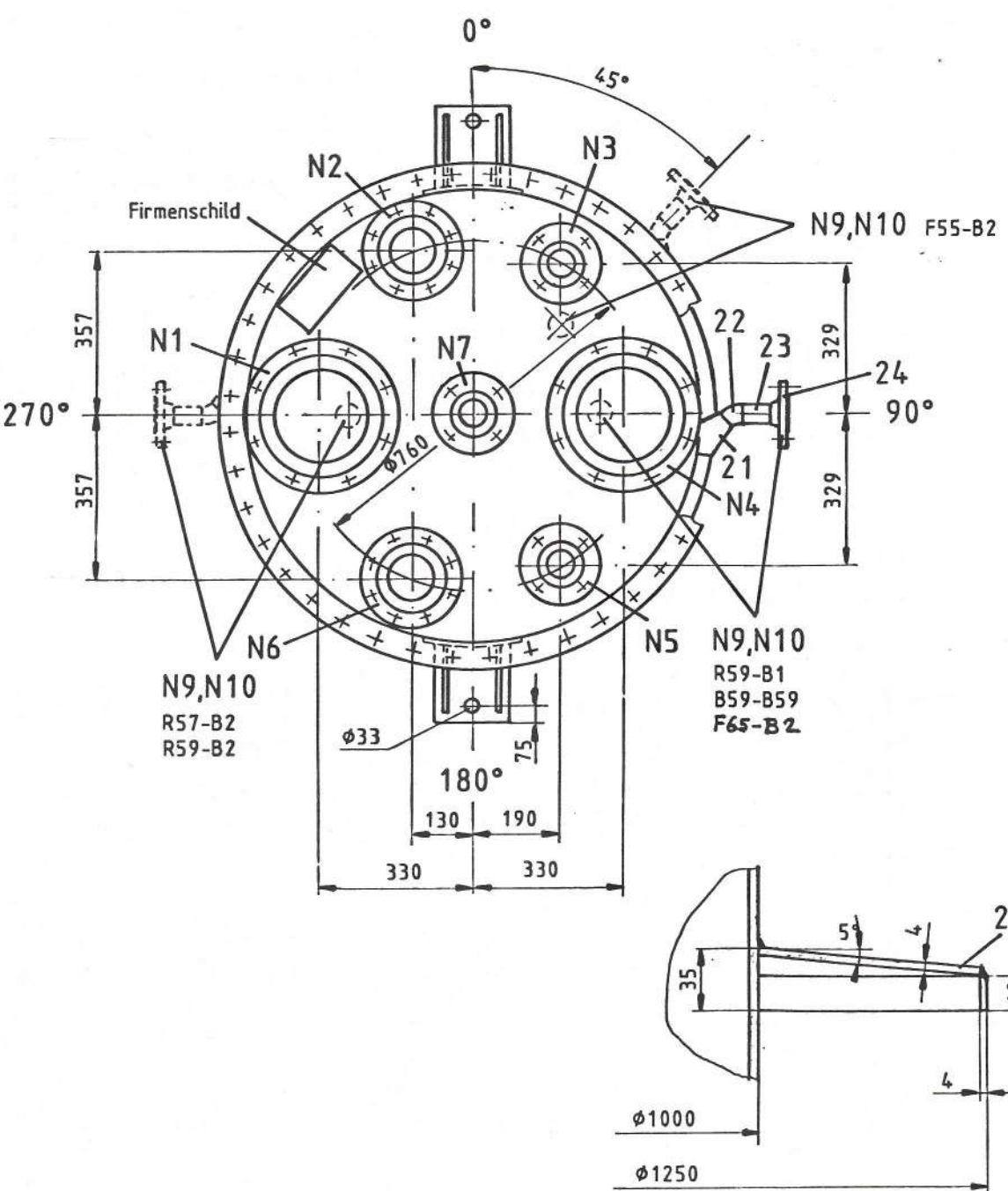
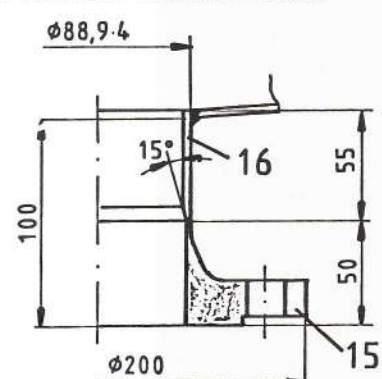
Stutzen N3,N5 DN50 PN16



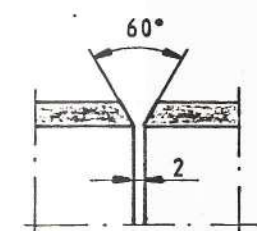
Stutzen N7 DN50 PN16



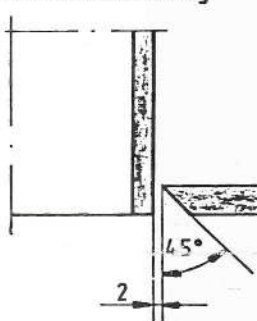
Stutzen N8 DN80 PN16



Längs- und Rundnähte beidseitig schweissen



Stützeinschweissung



Behälter
Betriebsüberdruck: -1 / 3,2 bar
Probeüberdruck: 4,2 bar
Zul. Betriebstemp.: -30 / 200° C
Inhalt: 1345l

Schlange
16 bar
22,1 bar
24l

Elektroden: UTP1817 UTP68LC

Prüfung gemäss SVDB 506 P4/U3
Schweissfaktor: 0,85

Bau und Druckprüfung durch SVDB

Fabr. Nr. 5645 - 5650

Eingesehen durch
CIBA-GEIGY AG BASEL
IVT-Abteilung TE 3.5
(Apparate-Technik)
Datum: 22.4.92
Visum: *[Signature]*
Durch diese E. s.ichtnahme
übernehmen wir keinerlei
Verantwortung für die
vom Lieferanten zu garan-
tierende, technisch richtige
Ausführung und Funktions-
fähigkeit.

*Objektteile mit beschränkter Nachweispflicht gemäss SVDB 201 Betr. 180.01.640

Z.Nr. 180.01.92.9.0092

Pos.	Stk.	Benennung	Material	Bemerkung
25	40	Schrauben M20 120	4.6-2	gelb pass
24	2	V-Flansch DN40 PN40 DIN 2635	1.4306	gestempelt
23	2	Rohr 48,3,3,2	1.4306	*
22	2	Rohrbogen 48,3,3,2	1.4306	*
21	2	Stromrichter DN50-DN40 DIN 28127	1.4306	*
20	1	Isolierkragen 4mm	1.4306	*
19	1	Isolierring 2mm	1.4306	*
18	2	Pratzen	1.4306	*
17	1	Halbrohrschlange 60,3,3,6	1.4306	*
16	1	Rohr 88,9,4	1.4571	*
15	1	V-Flansch DN80 PN16 DIN 2633	1.4571	gestempelt
14	3	Rohr 60,3,3,6	1.4571	*
13	3	V-Flansch DN50 PN16 DIN 2633	1.4571	gestempelt
12	2	Rohr 114,3,4,5	1.4571	*
11	2	V-Flansch DN100 PN16 DIN 2633	1.4571	gestempelt
10	2	Rohr 219,1,5	1.4571	*
9	2	Flansch DN200 PN10	RSt 37-2	gestempelt
8	2	Verkleidung 268,209,5	1.4571	*
7	1	Dichtung 1040 1000 4 teflonummantelt		
6	2	Verkleidungen 1040 990 5	1.4571	*
5	2	Apparateflansch DN1000 4,5 DIN 28036	RSt 37-2	3.1B
4	1	Zarge 1000 5-106	1.4571	3.1B
3	1	Manfell 1000 5	1.4571	3.1B
2	1	Klöpferboden 1000 5 (4,4min)	1.4571	3.1B
1	1	Klöpferboden 1000 5 (4,4min)	1.4571	3.1B

Kunde: Ciba Geigy AG

Vorlage 1000l beheizt 1.4571
R59-B1

JEGER AG Apparatebau CH-Basel

92.04.08