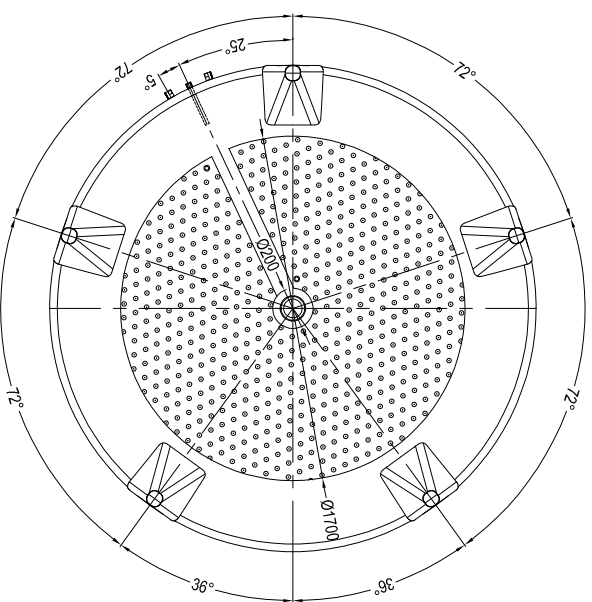
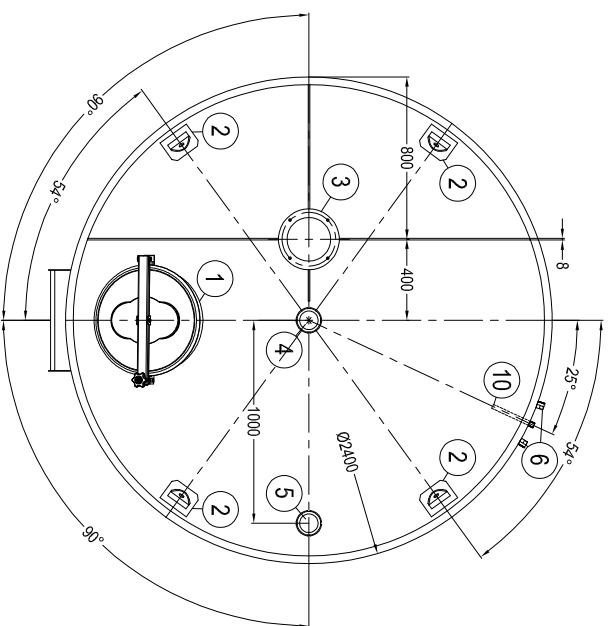


#	Beschreibung	Anzahl	Werkstoff
1	Domeckel Ø900 mit EPDM Dichtung	1	AISI 304
2	Transporen	2	AISI 304
3	Rührwerkflansch mit Verstärkungsrifpen	1	AISI 304
4	Gewindestutzen DN 80 / DN 11851	1	AISI 304
5	Gewindestutzen DN 80 / DN 11851	1	AISI 304
6	Mulle Ø112"	4	AISI 304
7	Gewindestutzen DN 80 / DN 11851	1	AISI 304
8	verstellbarer Kablenflange	5	AISI 304
9	Lehrhügel	1	AISI 304
10	Tranchilles Ø 112", Länge= 200mm	1	AISI 304

Innere Oberfläche = IIID Spiegelfalt  
 Werkstoff = Edelstahl AISI 304L ( 1.4307 )  
 Äußere Oberfläche = IIID Spiegelfalt  
 Dichtung = EPDM  
 Oberfläche Füge = IIID Spiegelfalt  
 max. zul. Betriebsdruck für Heiz-/Kühlmantel = + 2,0 bar(t)  
 max. zul. Betriebstemperatur = 120°C  
 Heiz-/Kühlmantel = Wasser / Dampf / Glykol / Thermoöl  
 max. zul. Produktdichte = 1,3 kg/l  
 max. zul. Betriebsdruck = drucklos



REV.	0	Beschreibung	Zeichner	Datum	-	-
				25/07/19		

**BEHALTER KG BREMEN**  
 Behälter KG Bremen GmbH & Co.  
 Theodor-Bahn-Str. 25  
 28307 Bremen - Germany  
 Tel.: +49 421 34 85 10  
 Mail: mail@behalterskg.de  
 Auftrag: 173/19  
 Komm-Nr.: K1913429

1 werkseuer Edelstahlank stehend auf verstellbare Füßen  
 Nutzinhalt: 10.000 Ltr