

1 2 3 4 5 6

A

B

C

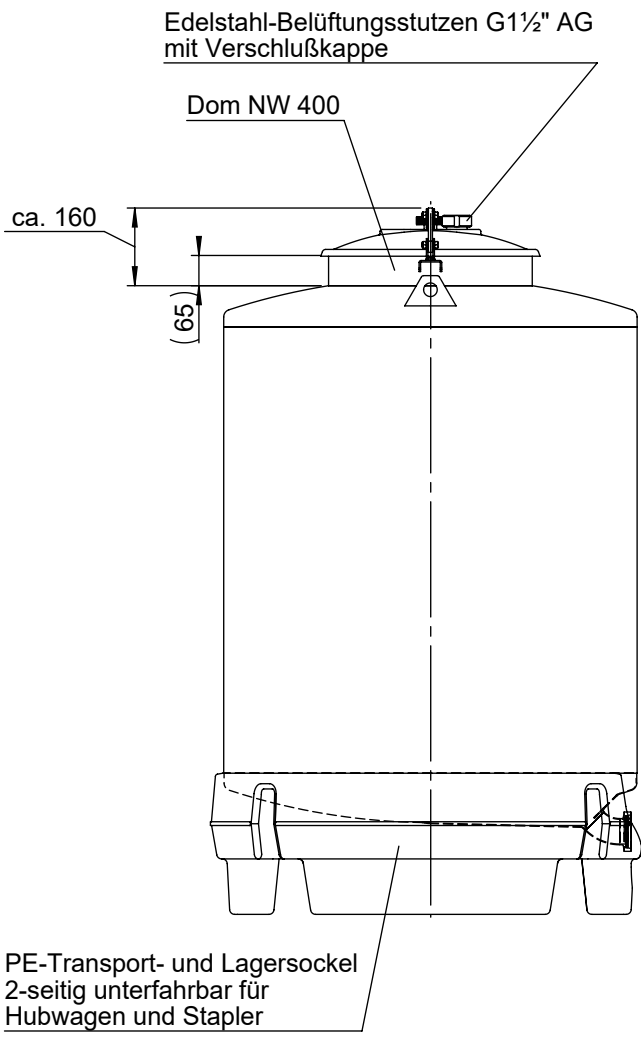
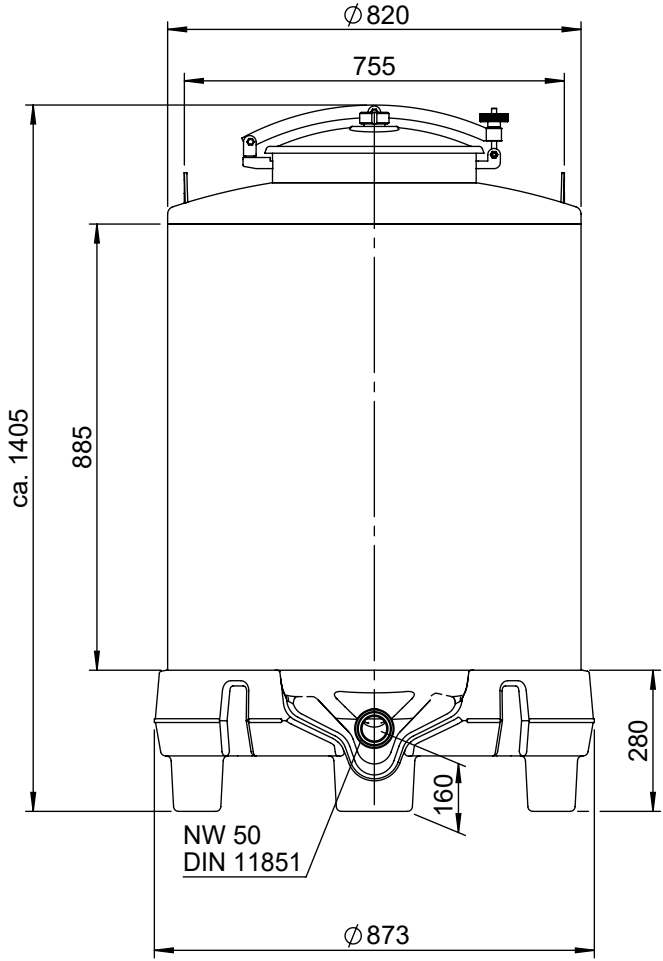
D

A

B

C

D



Nenn-Inhalt: 525 Ltr. Mantelinhalt: 5,3 Ltr./cm Mantelhöhe ges.: 885mm Aufteilung Mantelumfang Stück 1 Werkstoff: 1.4571 / 1.4404 (V4A) Oberfläche: 1.4571-IIIc / 1.4404-IIIId Maß- und Inhaltsangaben können auf Grund von fertigungstechnischen und verfahrensbedingten Toleranzen abweichen.	Tats. Inhalt: ca. 541 Ltr. Bodeninhalt: 36 Ltr.
--	--

- Achtung:**
- ohne Barcode-Aufkleber
 - ohne Literskala
 - ohne Liter-Aufkleber
 - ohne Bedienungsanleitung

E30867-0 FD-B-082-S4 V0011
 Art. 13844

mediumberührte Teile aus V4A

Freigabe erteilt am / durch:		
Maßstab	1:15	
Datum	18.02.2020	
Name	Kowitzke	

1 2 3 4