

4

3

2

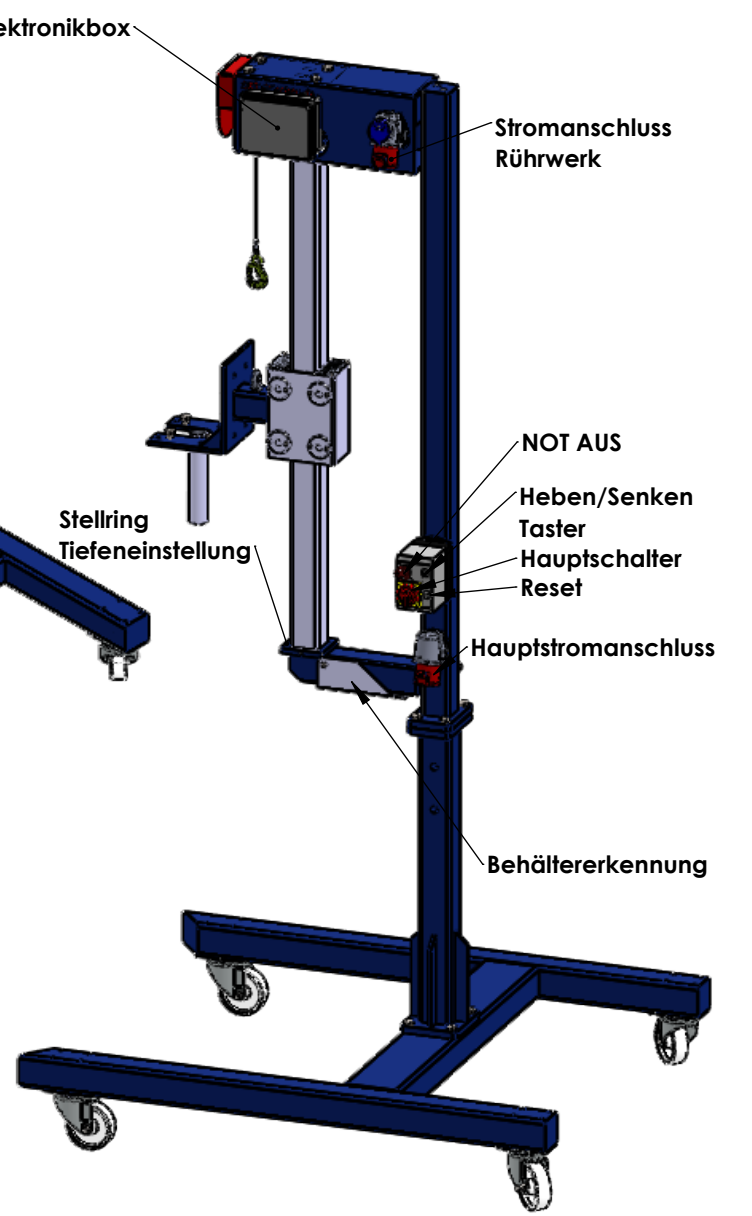
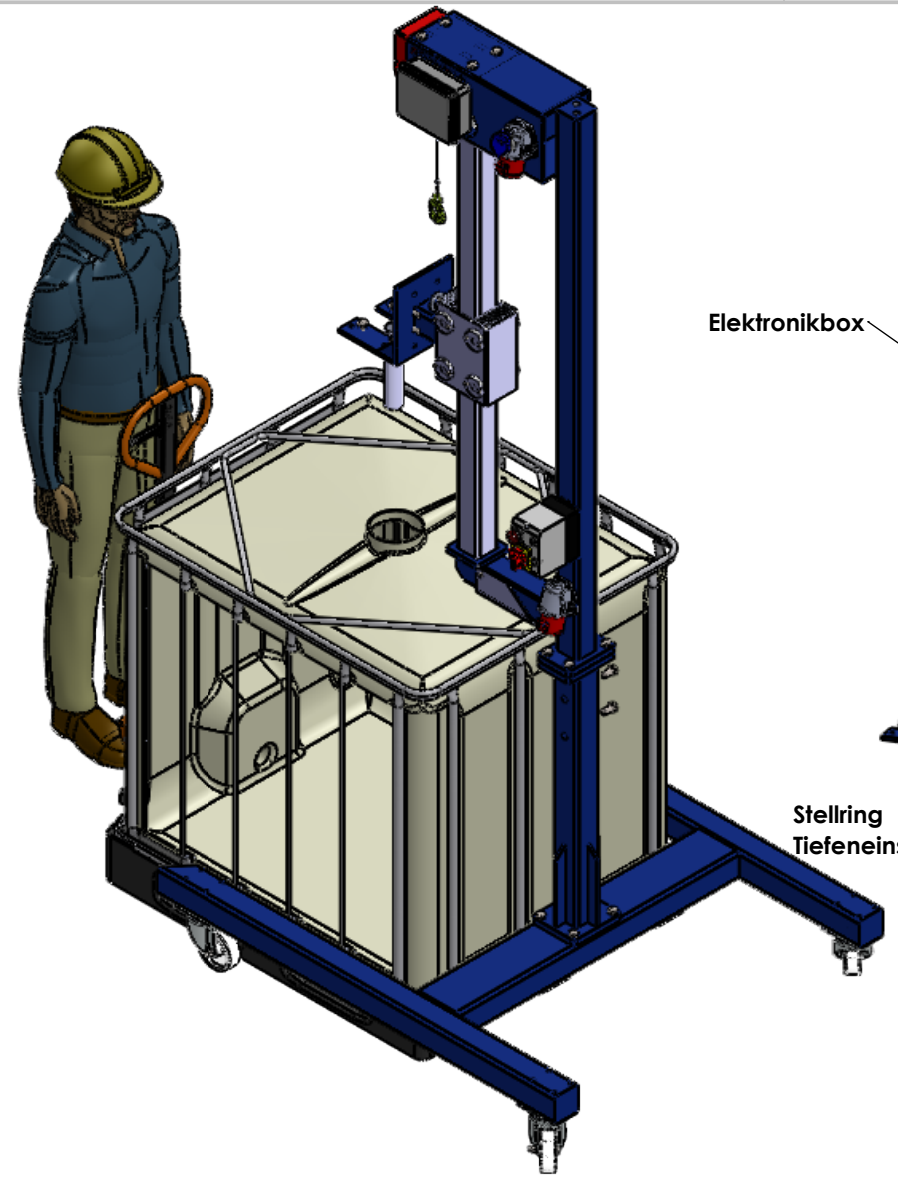
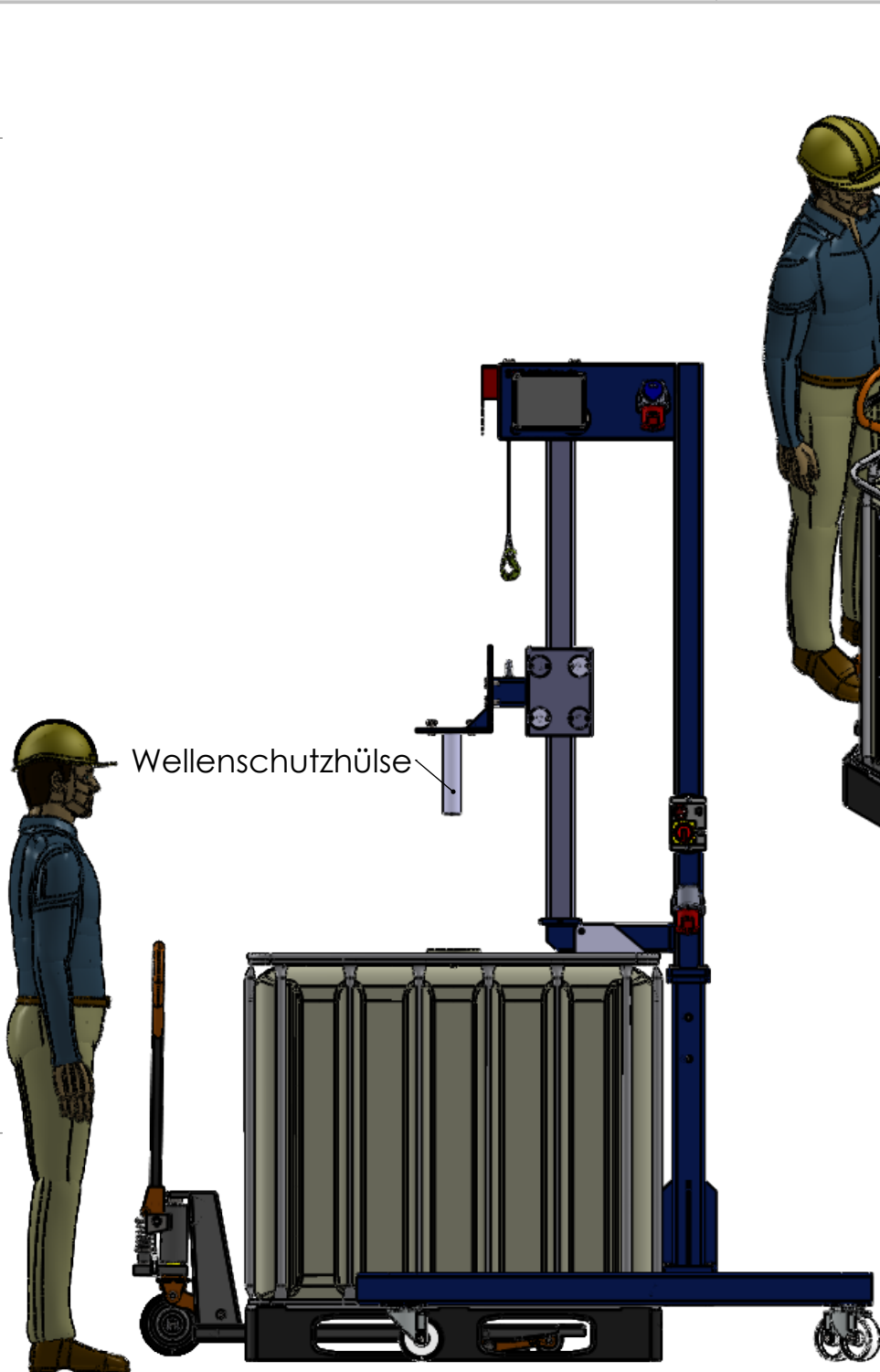
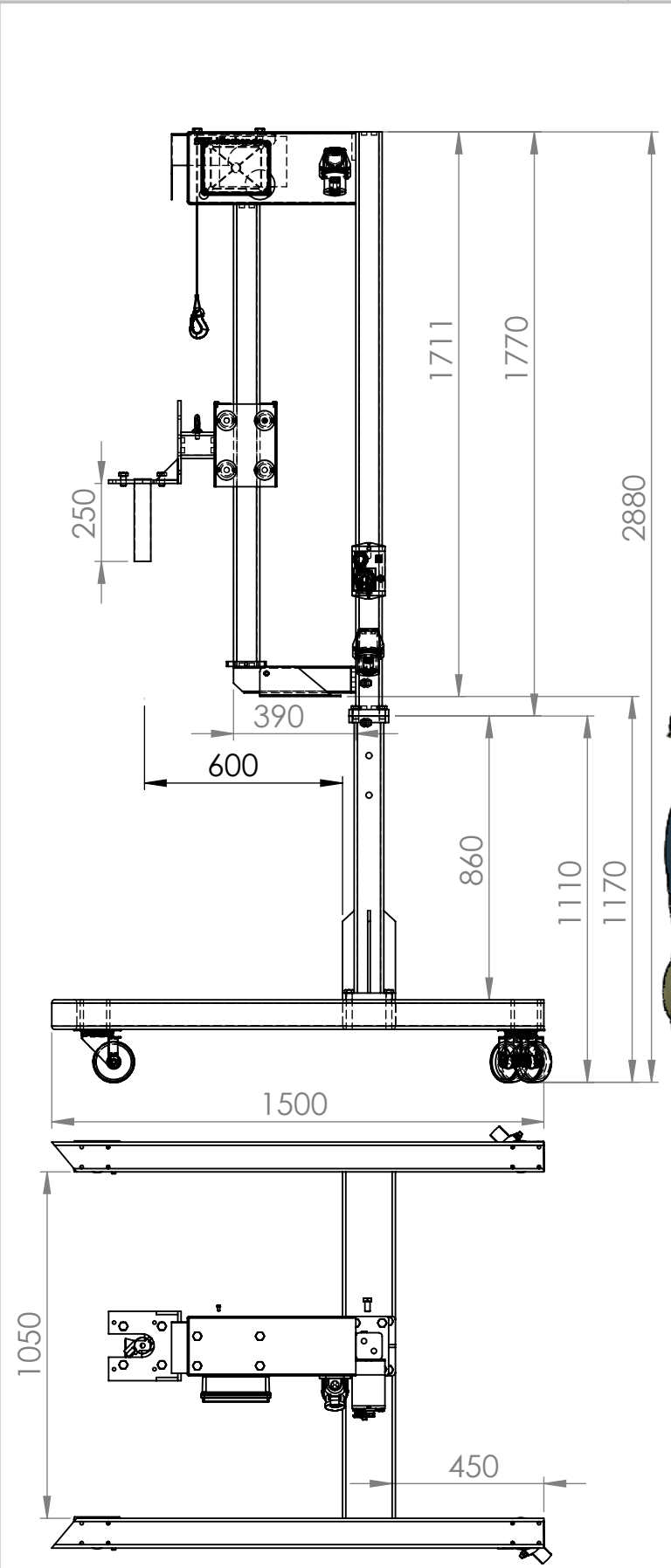
1

B

B

A

A



VERTRAULICH UND GEHEIM

		WENN NICHT ANDERS DEFINIERT:				
		BEMASSUNGEN SIND IN mm	GEZEICHNET	M.Schwarzer	IBC 1000 Liter Stativ	
		TOLERANZEN:	DATUM	30.04.2020		
		FRAKTIONAL ±	GENEHMIGT ENTW.			
		WINKEL: MASCH ± BIEGE ±	GENEHMIGT PROD.			
		ZWEISTELLIG DEZIMAL ±	QUALITÄT		GRÖSSE	ÄND.
		DREISTELLIG DEZIMAL ±	KOMMENTARE:		<b>B</b>	
		FORM- U. LAGETOLERANZEN			MASSSTAB: 1:50	GEWICHT:
		INTERPRETIEREN NACH:			BLATT 1 VON 1	
		WERKSTOFF				
		Stativ Stahl lackiert RAL 5010				
NÄCHSTE BAUGR.	VERWENDET AUF	OBERFLÄCHENGÜTE				
ANWENDUNG		ZEICHNUNG NICHT SKALIEREN				

4

3

2

1