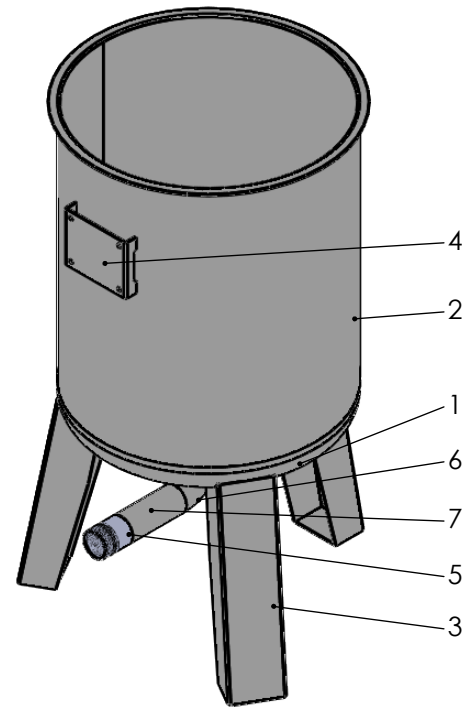


POS-NR.	BENENNUNG	St.
1	50-L-BKG-Standard-Klöpferboden-DIN28011-Ø-400-EW-3,0mm	1
2	50-L-BKG-Standard-50-L-Standard-Mantel-Ø-400x450	1
3	50-L-BKG-Standard-50-L-Standard-Fuß-300	3
4	50-L-BKG-Typenschildträger	1
5	50-L-BKG-Standard-Nippel 1 1/4 Zoll x 50 mm	1
6	50-L-BKG-Standard-50-L-Bogen-90°-Ba3-Ø42,4	1
7	50-L-BKG-Standard-50-L-Standard-Rohr-Ø42,4-a.100mm	1



A-A (1 : 10)

50-L-BKG-Standard-offen

Behälter KG Bremen GmbH & Co.
Theodor-Barth-Str. 25 28307 Bremen

Blatt 1
von 1

	Name	Datum	Teil
Bearb.	J. Beckh	04.08.2017	
Gepr.			
Norm			
	Material	1.4301 gebeizt + passiviert	
	Projekt:	----	
Zust.	Name	Datum	Gewicht:

SCALE:1:20

A4