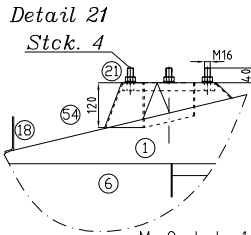
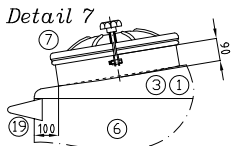
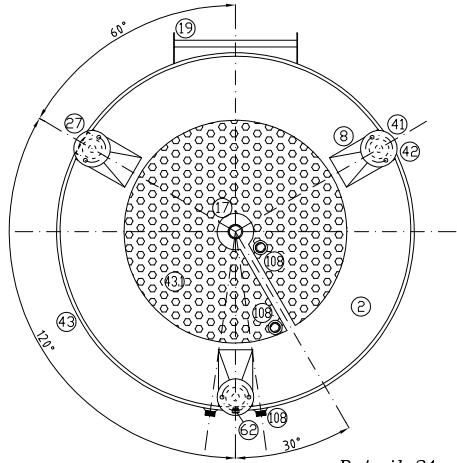
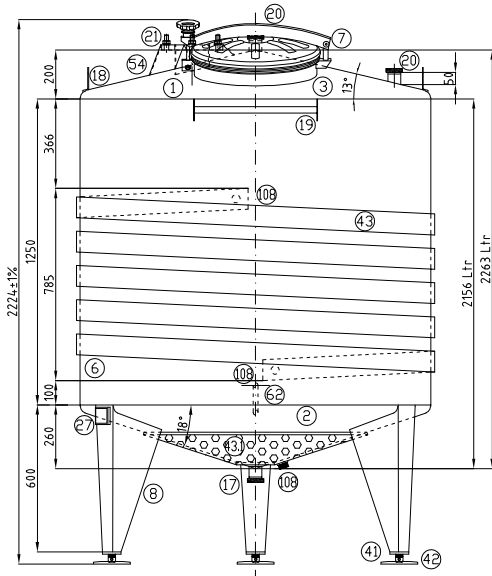


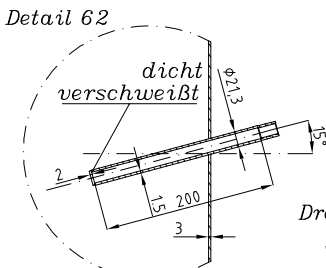
Untenansicht



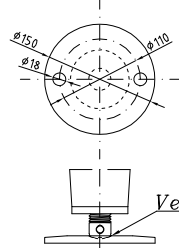
Seitenansicht



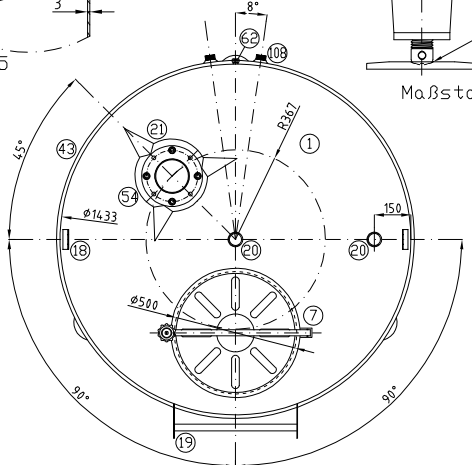
Maßstab 1:10



Detail 41, 42



Draufsicht



Maßstab 1:5

Maßstab 1:5

BEMERKUNGEN:

- Vor Inbetriebnahme sind die Behälter bauseits auf dem Fundament zu befestigen
- Kalkulationsgrundlage der Wandstärken sowie der Fußkonstruktion der Behälter war ein späteres Füllmedium mit einem spez. Gewicht von max. 1,3 To/m³.
- Die Doppelmäntel sind mit einem max Betriebsdruck von +2,0bar Wasser / max Betriebstemperatur von +80°C zu betreiben.
- Schweißnähte/Oberfläche innen gebeizt und passiviert - IID/(BA)
Schweißnähte/Oberfläche außen gebeizt und passiviert - IID/(BA)

POS.	BESCHREIBUNG	WERKSTOFF
108	Anschlüsse IN/OUT Ø1" für Doppelmäntel	AISI 304
62	Tauchhülse für PT100 Sonde L=200mm	AISI 304
54	Verstärkung des Rührwerksflansch	AISI 304
43.1	Thermoplate (Unterboden) Wandstärke=2,5mm	AISI 304 2B
43	Thermoplate (Zylinder) Wandstärke=2,5mm	AISI 304 2B
42	Bodenplatte Ø150mm	AISI 304
41	Höhenverstellbare Kalottenfüße M30	AISI 304
27	Typenschild	AISI 304
21	Flansch DN125 (PN16) EN 1092-1/01 Type A	AISI 304
20	Gewindestutzen DN 50 / DIN11851	AISI 304
19	Leiterbügel	AISI 304
18	Kranösen	AISI 304
17	Gewindestutzen DN 50 / DIN11851	AISI 304
8	Füße Wandstärke=2,0mm	AISI 304
7	Domdeckel Ø500mm ATM	AISI 304
6	Zylinder Wandstärke=3,0mm	AISI 304
3	Ausdehnungsgefäß Ø500mm H=90mm	AISI 304
2	Kegelboden unten Stärke=3,0mm	AISI 304
1	Kegelförmiger Oben Stärke=2,5mm	AISI 304
POS.	BESCHREIBUNG	WERKSTOFF

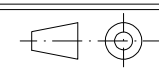
ABRUNDUNGEN NICHT BEWERTET	OBERFLÄCHE: Int.=BA Ext.=BA	RUNZELIGKEIT: -	QUOTEN OHNE TOLLERANZ GEZEIGT GENAUIGKEIT MAYO UNI EN 22768
----------------------------	-----------------------------------	--------------------	---

REV.	BESCHREIBUNG / AKTUALISIERUNGEN	DARSTELLER KONTROLLEUR	ZEICHNUNG N° DATUM
00	Rührwerksbehälter auf Beine mit 2.263 Liter Inhalt und Heiz/ Kühlkanäle	Cistulli M. P.I. Piccinini	0-105618025/19 03/07/19

KUNDE:	Artikel: 11608	AUFTRAG NR: 6347/003
--------	-------------------	-------------------------

STEMPEL:	
----------	--


Behälter KG GmbH & Co.
 Theodor-Barth-Str. 25
 28307 Bremen
 Telefon (0421) 3 46 90 34
 Telefax (0421) 3 46 90 36
 www.behaelter-kg.de
 mail@behaelter-kg.de



Maßstab:
1:15