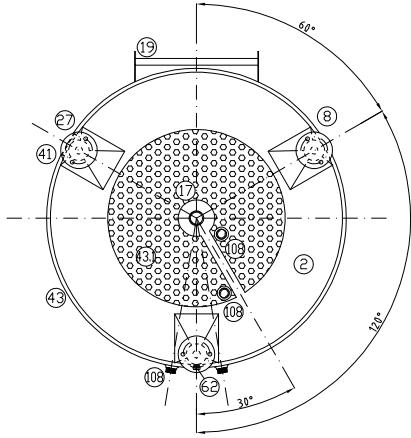
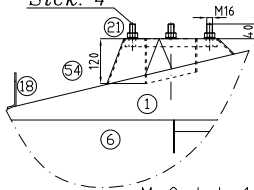


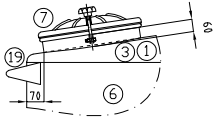
Untenansicht



Detail 21  
Stck. 4

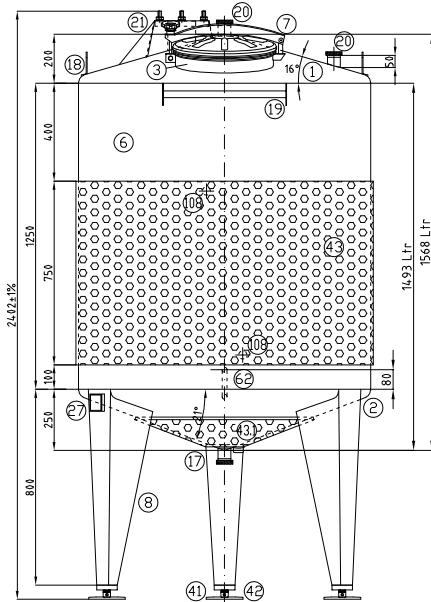


Detail 7



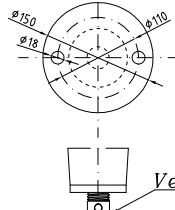
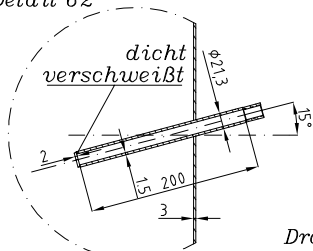
Seitenansicht

Maßstab 1:10



Detail 62

Detail 41, 42

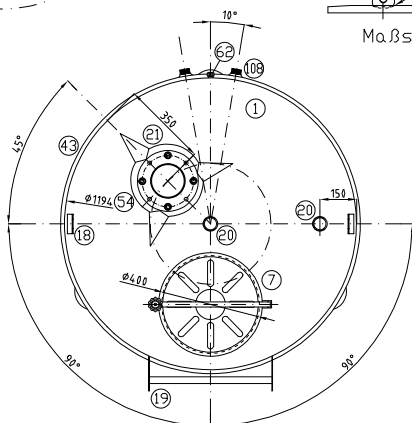


Draufsicht

Verschweißt

Maßstab 1:5

Maßstab 1:5



BEMERKUNGEN:

- Vor Inbetriebnahme sind die Behälter bauseits auf dem Fundament zu befestigen
- Kalkulationsgrundlage der Wandstärken sowie der Fußkonstruktion der Behälter war ein späteres Füllmedium mit einem spez. Gewicht von max. 1,3 To/m<sup>3</sup>.
- Die Doppelmäntel sind mit einem max Betriebsdruck von +2,0bar Dampf / max Betriebstemperatur von +120°C zu betreiben.
- Schweißnähte/Oberfläche innen gebeizt und passiviert - IID/(BA)  
Schweißnähte/Oberfläche außen gebeizt und passiviert - IID/(BA)


POS.	BESCHREIBUNG	WERKSTOFF
108	Anschlüsse IN/OUT Ø1" für Doppelmäntel	AISI 304
62	Tauchhülse für PT100 Sonde L=200mm	AISI 304
54	Verstärkung des Rührwerksflansch	AISI 304
43.1	Thermoplate (Unterboden) Wandstärke=2,5mm	AISI 304 2B
43	Thermoplate (Zylinder) Wandstärke=2,5mm	AISI 304 BA
42	Bodenplatte Ø150mm	AISI 304
41	Höhenverstellbare Kalottenfüße M30	AISI 304
27	Typenschild	AISI 304
21	Flansch DN125 (PN16) EN 1092-1/01 Type A	AISI 304
20	Gewindestutzen DN 50 / DIN11851	AISI 304
19	Leiterbügel	AISI 304
18	Kranösen	AISI 304
17	Gewindestutzen DN 50 / DIN11851	AISI 304
8	Füße Wandstärke=2,0mm	AISI 304
7	Domdeckel Ø400mm ATM	AISI 304
6	Zylinder Wandstärke=3,0mm	AISI 304
3	Ausdehnungsgefäß Ø400mm H=60mm	AISI 304
2	Kegelboden unten Stärke=3,0mm	AISI 304
1	Kegelförmiger Oben Stärke=2,5mm	AISI 304

ABRUNDUNGEN NICHT BEWERTET	OBERFLÄCHE: Int=BA Ext=BA	RUNZELIGKEIT: -	QUOTEN OHNE TOLLERANZ GEZEIGT GENAUIGKEIT MAYO UNI EN 22768
----------------------------	---------------------------------	--------------------	---

REV.	BESCHREIBUNG / AKTUALISIERUNGEN	DARSTELLER KONTROLLEUR	ZEICHNUNG N° DATUM
00	Rührwerksbehälter auf Füßen mit 1.568 Liter Inhalt und Heiz/ Kühlkanäle	Cistulli M. P.I. Picchini	0-105618015/19 02/07/19
01			
02			
03			

KUNDE:	Artikel: 11606	AUFTRAG NR: 6347/001
--------	-------------------	-------------------------

STEMPEL:	
----------	--



**BEHÄLTER KG**  
BREMEN

Behälter KG GmbH & Co.  
Theodor-Barth-Str. 25  
28307 Bremen  
Telefon (0421) 3 46 90 34  
Telefax (0421) 3 46 90 36  
www.behaelter-kg.de  
mail@behaelter-kg.de

Maßstab  
1:15