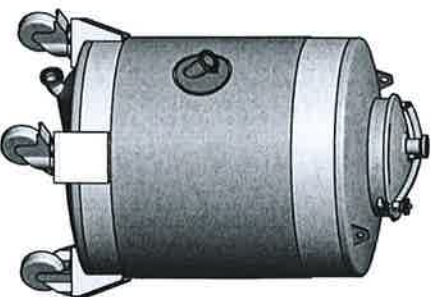
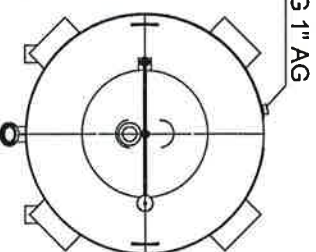
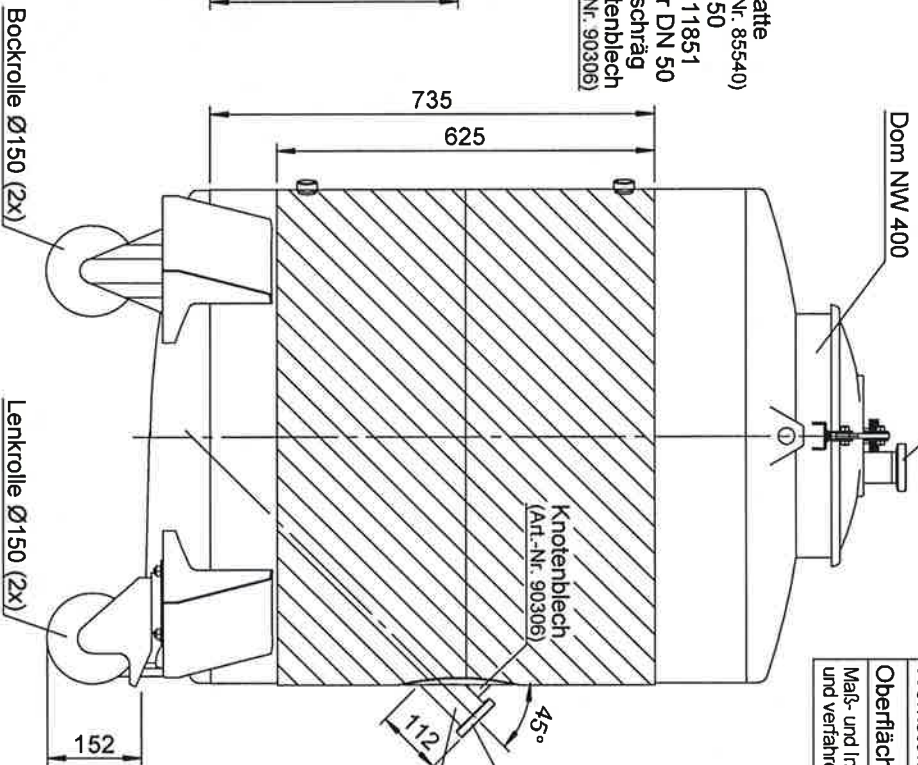
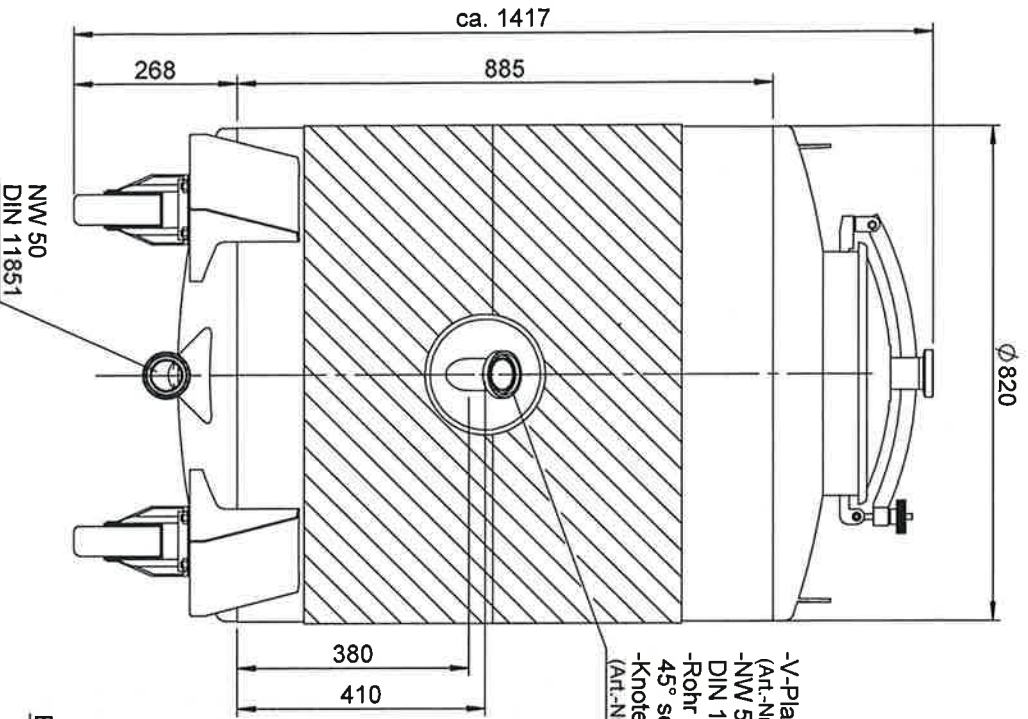


Nenn-Inhalt: 525 Ltr.	Tats. Inhalt: ca. 541 Ltr.
Mantelhöhe ges.: 885mm	Bodeninhalt: 36 Ltr.
Aufteilung Mantelumfang	Stück 1
Werkstoff: 1.4301 (V2A) 1.4571 / 1.4404 (V4A)	
Oberfläche: 1.4301-III/d 1.4571-III/c / 1.4404-III/d	

Maß- und Inhaltsangaben können auf Grund von fertigungstechnischen und verfahrensbedingten Toleranzen abweichen.

Doppelmantelanordnung:
 Form B
 Doppelmantelfläche: ca. 1,5 m²
 2x G 1" AG (Wasseranschlüsse)



Ohne Firmen-Logo
 Produktberührte Teile aus V4A
 Bedienungsanleitung Industrie -deutsch-

E25041-0 SD-T-082-S4 V0002

Freigabe erteilt
 am / durch:

Maßstab 1:12 (1:25)
 Datum 18.10.2016

Name Marks



BEHALTER KG
 BREMEN