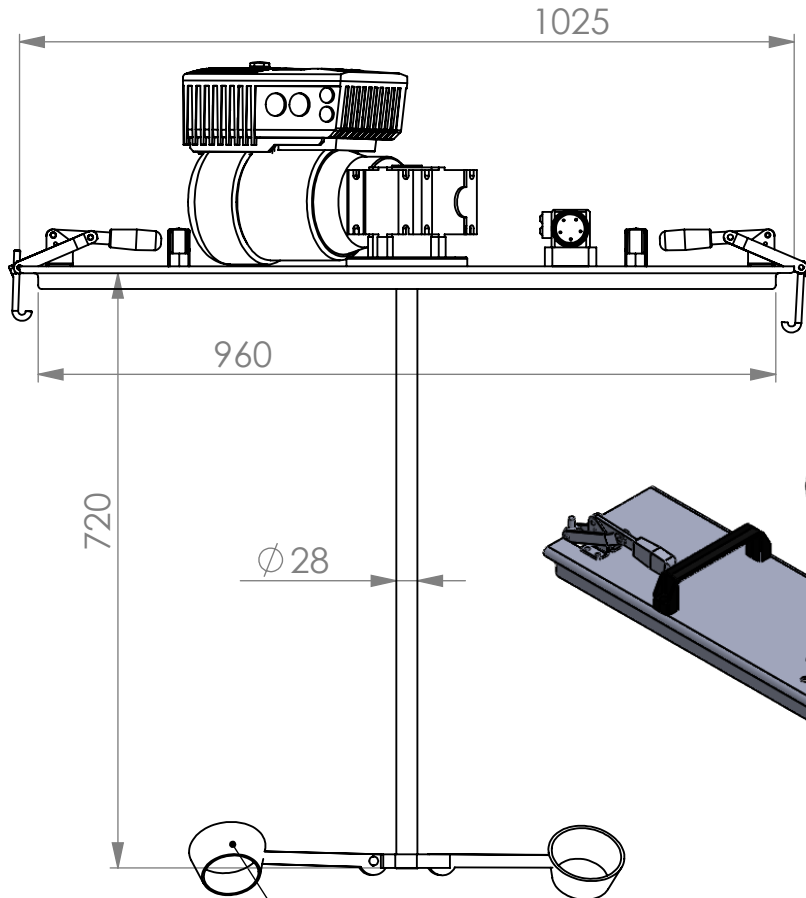


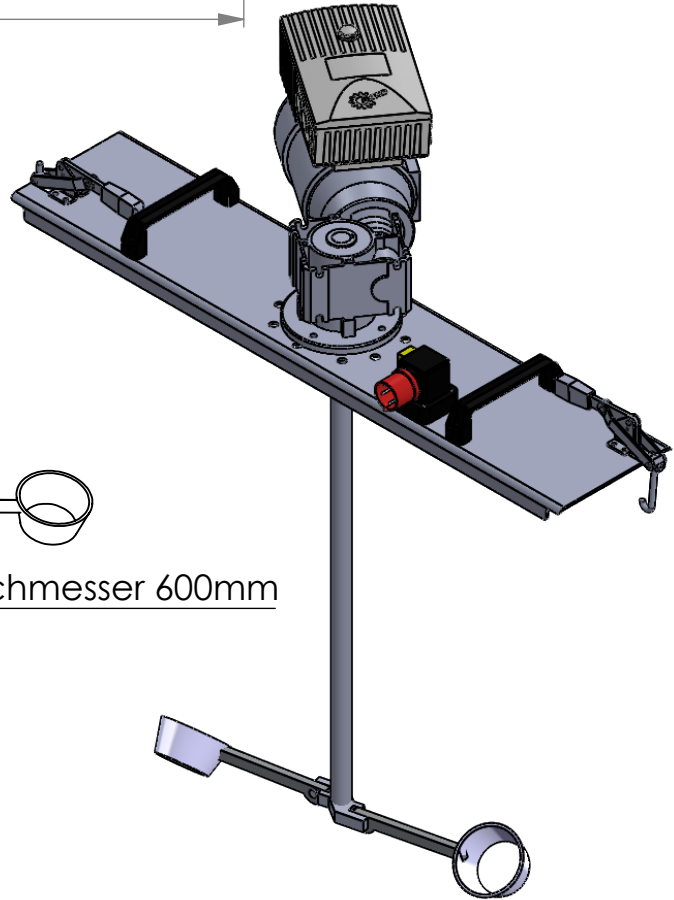
2

1



Ø 28

Rührkreisdurchmesser 600mm



B

B

A

A



| | | | | | | | |
|----------------|---------------|-------------------------------------|--|-----------------|------------------------|---------------------------------------|--|
| | | BEMASSUNGEN SIND IN mm | | NAME | DATUM | IBC-0225 | |
| | | | | GEZEICHNET | | 0,75 KW 0-190 UPM 3 PH 400 V 50 Hz | |
| | | | | GENEHMIGT PROD. | | | |
| | | | | QUALITÄT | | | |
| | | | | KOMMENTARE: | | | |
| NÄCHSTE BAUGR. | VERWENDET AUF | Werkstoff 1.4571 Traverse 1.4301 | | GRÖSSE | ZEICHNUNGSNR. IBC-0225 | ÄND. | |
| ANWENDUNG | | ZEICHNUNG NICHT SKALIEREN | | A | | | |
| | | | | GEWICHT: | BLATT 1 VON 1 | | |

2

1