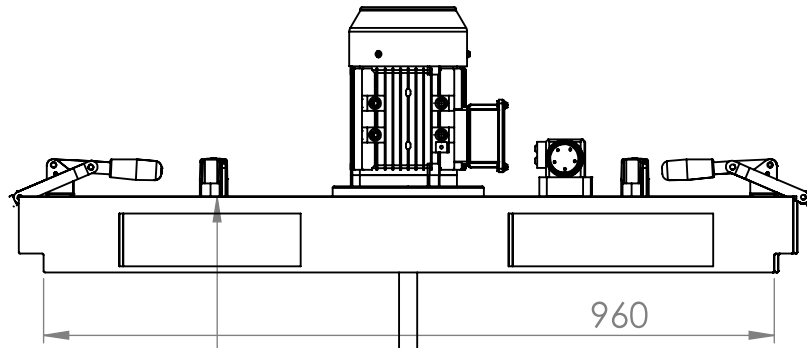


2

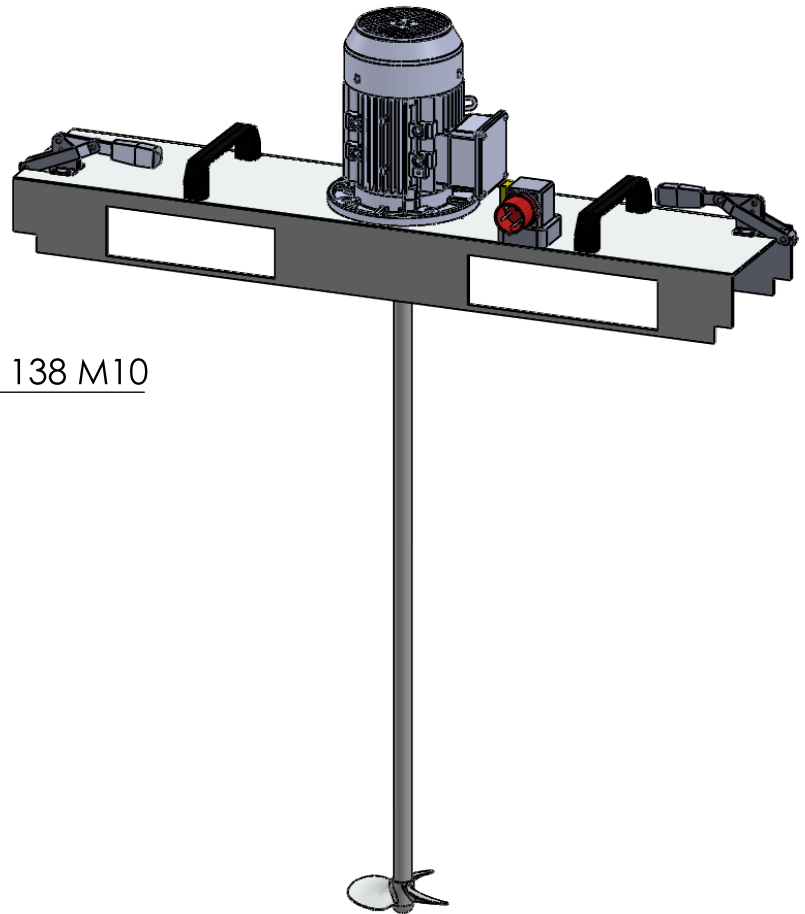
1



1020

960

Ø 138 M10



B

B

A

A



BEHALTER KG
BREMEN

		BEMASSUNGEN SIND IN mm	NAME	DATUM	IBC-0110
			GEZEICHNET		
			GENEHMIGT PROD.		SRT8-1500
			QUALITÄT		0,75 KW 1400 UPM
			KOMMENTARE:		3 PH 400 V 50 Hz
NÄCHSTE BAUGR.	VERWENDET AUF	Werkstoff 1.4571 Traverse 1.4301	GRÖSSE	ZEICHNUNGSNR. 1.4301 Pos.1	ÄND.
ANWENDUNG		ZEICHNUNG NICHT SKALIEREN	A		
			GEWICHT:	BLATT 1 VON 1	

2

1