



## Werksneuer 5900 Liter heiz-/kühlbarer Druckbehälter aus V2A

Preis: € 12.800,00  
 Artikel zur Zeit auf Lager: 1 Stück



CE-KENNZEICHNUNG UND KONFORMITÄTSERKLÄRUNG



### Allgemein

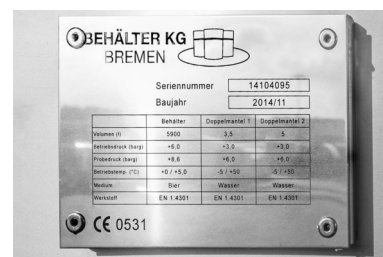
Zustand: werksneu

### Behälter

Volumen	5900 Liter
Max. Überdruck	6.00 bar
Max. zul. Betriebstemperatur	50 °C
Bauform	stehend
Standform	Füße höhenverstellbar
Anzahl Füße	4 Stück

### Heiz-/Kühlmantel

Volumen Doppelmantel	8.5 Liter
Max. zul. Betriebsüberdruck	3.00 bar
Max. zul. Betriebstemperatur	50 °C
Temperierung Zylinder	Thermoplate



## Technische Daten / Maße

Durchmesser innen	1780 mm
Zylindrische Höhe	2000 mm
Gesamthöhe	3333 mm
Wandstärke Unterboden	12 mm
Wandstärke Zylinder	5 mm
Wandstärke Oberboden	12 mm



## Ausstattung

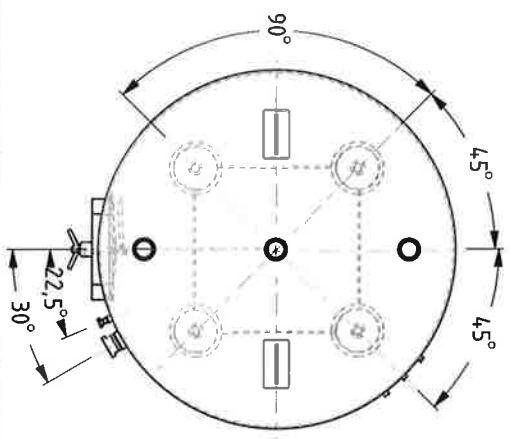
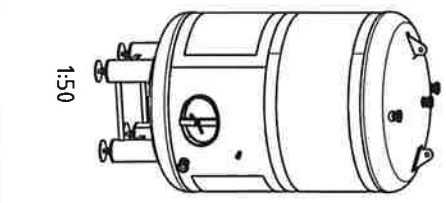
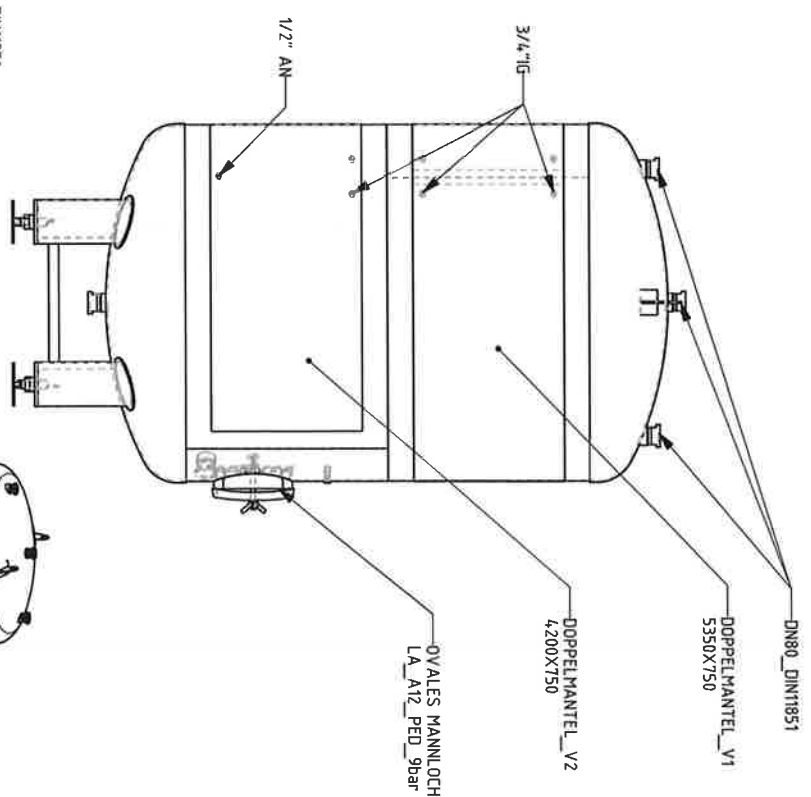
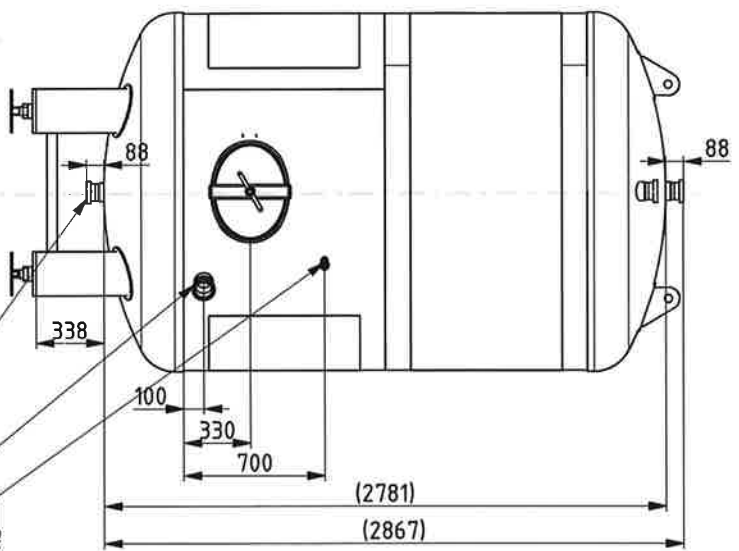
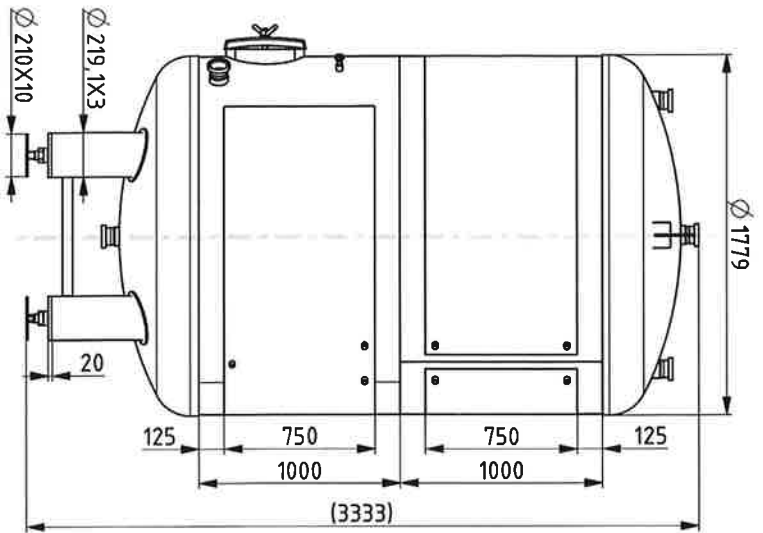
Mannloch / Dom	im Zylinder
Typenschild	Ja
Ausstattung	Kranösen
Anschlüsse	Muffen, Gewindestutzen
Auslauf	DN80 DIN 11851
Bemerkungen	Druckgeräterichtlinie 97/23/EG Anhang III Modul H/H1 Werkstoffatteste 3.1 B Durchstrahlungsprüfung der Schweissnähte (2%)



## Material Beschaffenheit

Werkstoff Produktberührend	AISI304 (V2A) 1.4301
Werkstoff Doppelmantel	AISI304 (V2A) 1.4301
Material Füße	Edelstahl





DN20\_DIN11851  
DN80\_DIN11851  
DKC\_DN80\_DIN11851

ISO 128	Tolerance posih mer. ISO 2768-t1 m	Uredelava	Material	Merilo	Masa (kg)
		EN 1.4301	1:25	1235,5	
Znak Spremanha	Datum	Podpis	www.sk-group.biz		
			LAGERTANK_LT_6000L		
			Ident		
			X		
			List		
			1 / 1		
			Revizija		
			10		
			A3		