



1600 Liter Behälter aus V4A

Preis: € 1.450,00

Artikel zur Zeit auf Lager: 27 Stück

Allgemein

Zustand gebraucht

Behälter

Volumen	1600 Liter
Unterer Boden	Konusboden
Bauform	Container
Standform	Gestell

Technische Daten / Maße

Gesamthöhe	2000 mm
Gesamtbreite	1200 mm
Gesamtlänge	1200 mm
Baujahr	2005

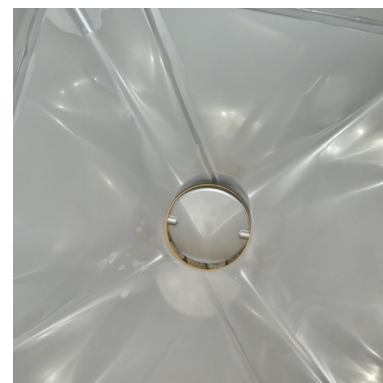
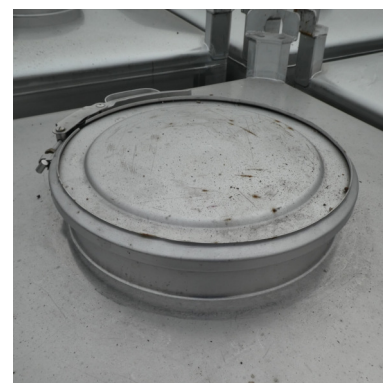




BEHÄLTER KG
B R E M E N

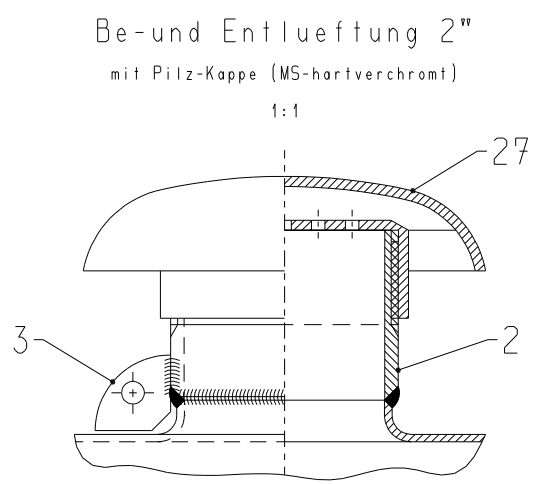
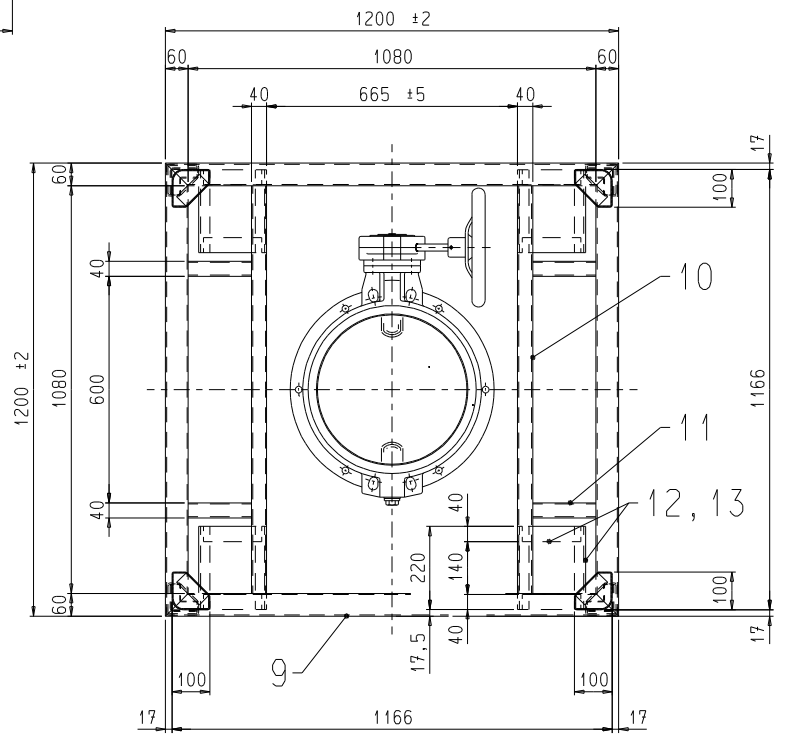
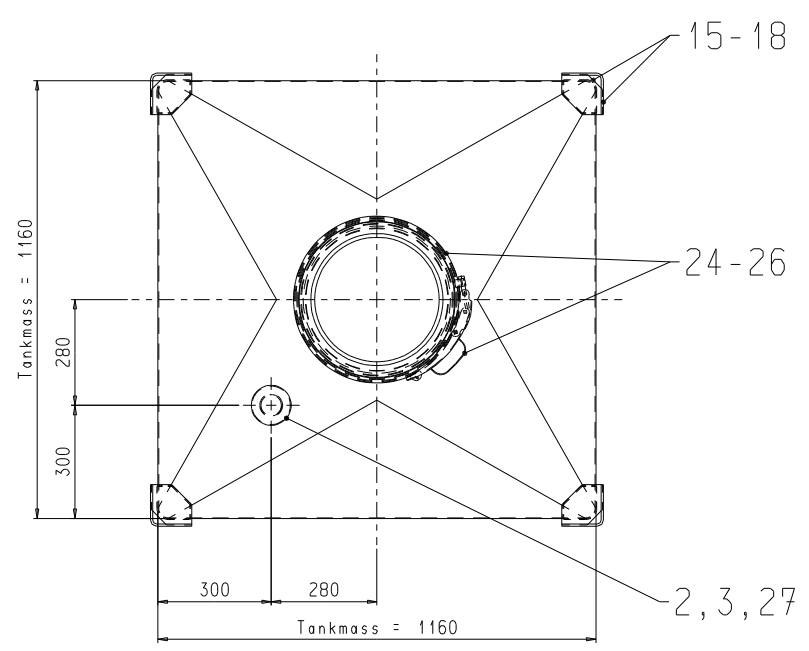
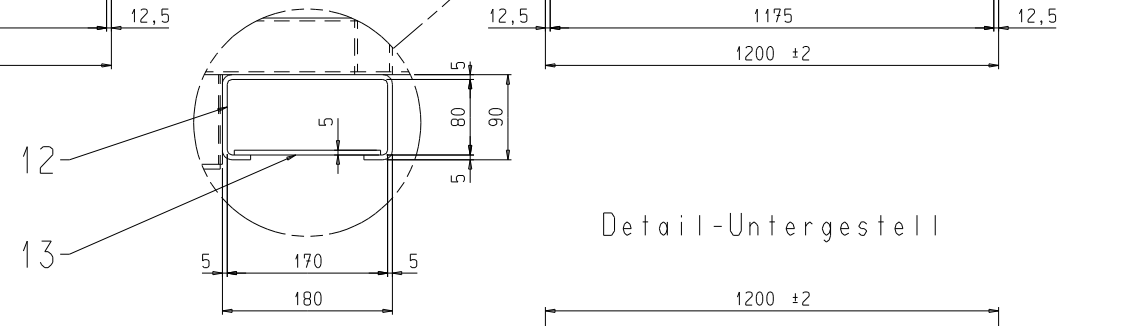
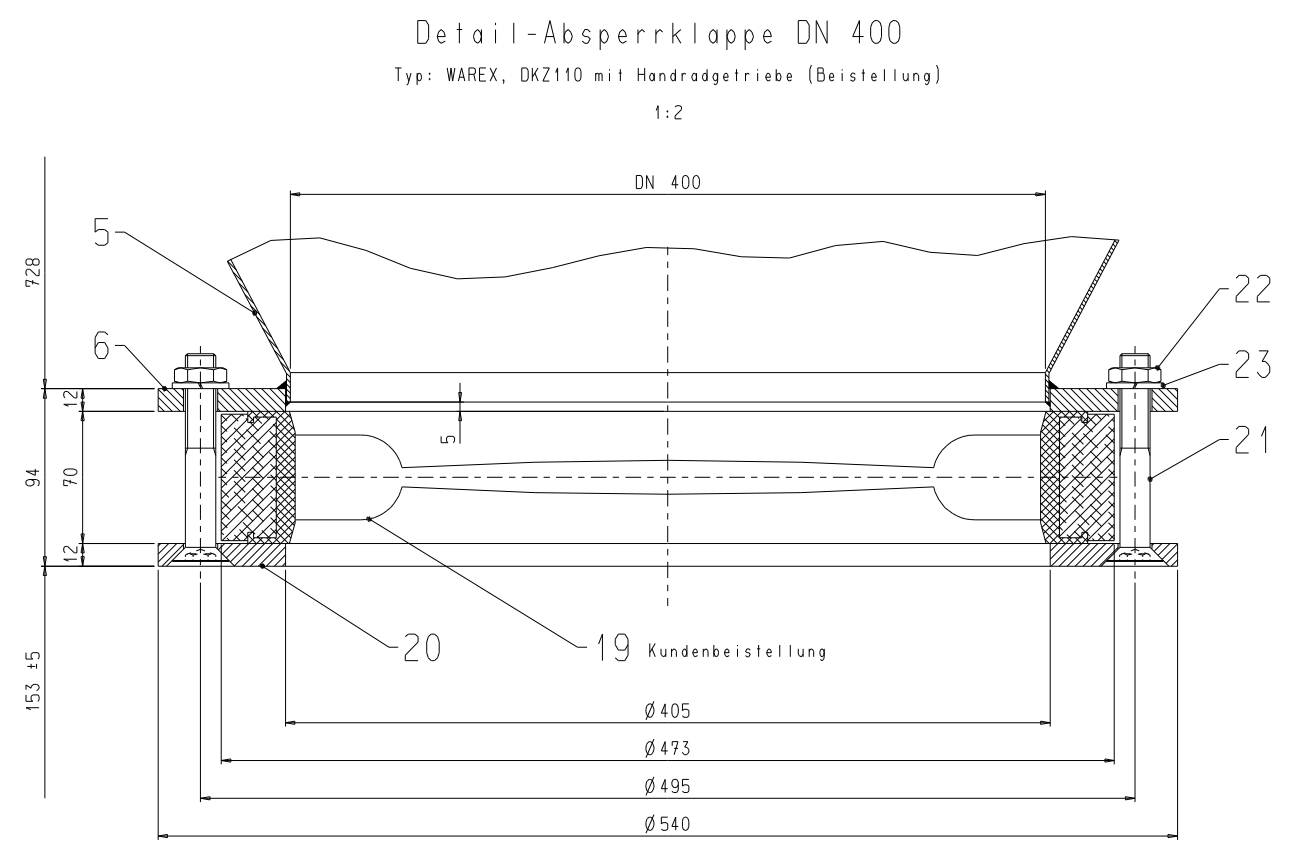
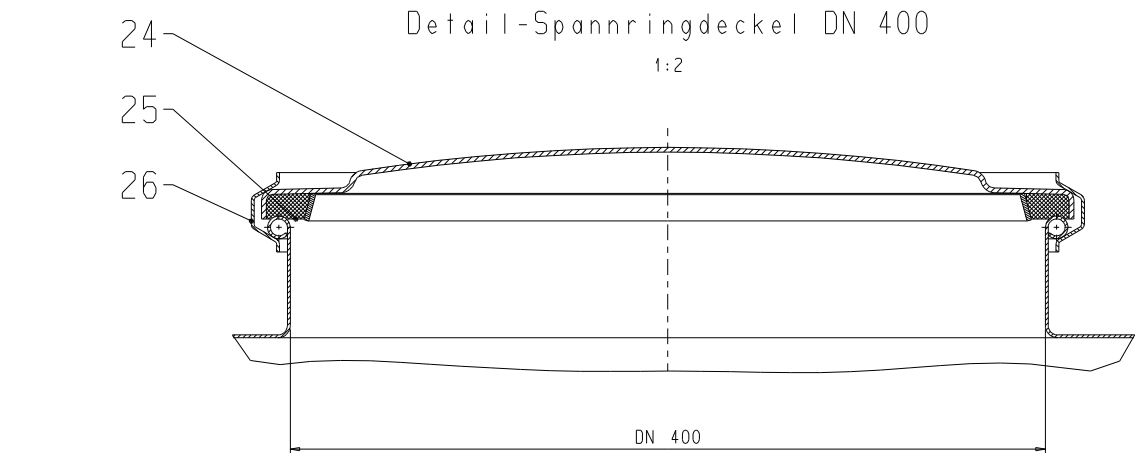
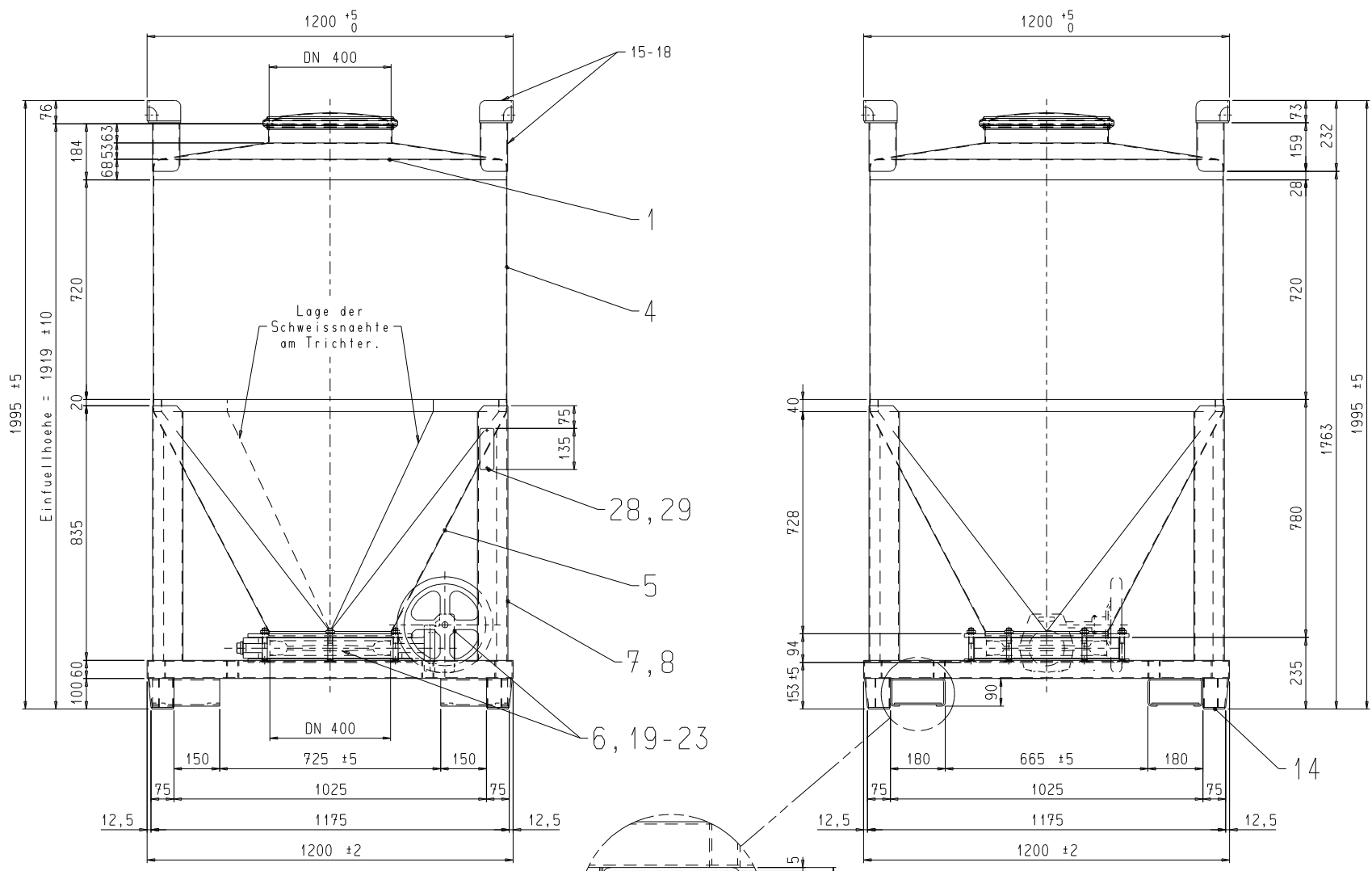
Ausstattung

Technische Unterlagen	Zeichnung
Mannloch / Dom	im Oberboden (DN 400)
Typenschild	Ja
Ausstattung	Be-/Entlüftung, Scheibenhahn
Auslauf	400 mm
Anmerkung	Gebrauchspuren
Bemerkungen	Wandstärke rundum 2,0 mm; Gestell aus 1.4301 (V2A); mehrere der Container mit kleineren Beulen bzw. verbogenen Stapelstreben; bei einem Container fehlen Mannlochdeckel und Spannring
letzter Verwendungszweck	Lebensmittel



Material Beschaffenheit

Werkstoff Produktberührend	AISI316 (V4A) 1.4401 / 1.4404
----------------------------	-------------------------------



250 Stück; Auftrags-Nr.: 862.31206 Datum: 10.12.04
Name: Rohkohl

Werkstoff:
Tank 1.4404, allseits 2,0 mm
Untergestell 1.4301

Halbfabrikat Nummer	Abmessung	x	x	Werkstoff	Material-Nr.	DIN	Rohmaterial	
c	Untergestell, Pilzkappe	10,12	2004	Rohkohl				
a	Untergestell: Rauten, Tunnel	18,11	2004	Rohkohl				
b	Untergestell: Rauten, Tunnel	26,11	2004	Rohkohl				
Buchstabe	Aenderungen	Tag	Name	Buchstabe	Aenderungen	Tag	Name	
2004	Datum	Name	Masstab: 1:10		Produktgruppe		UGON CONTAINERSYSTEME Werk Heusach	
Gez.	17.11.	Rohkohl	1:2					1:1
Gepr.			Allgemeintoleranzen nach DIN/ISO 2768 - c					Projektionsmethode n. DIN
Norm.								
Schuettgut-Kleincontainer BPO 1600 ltr./60°					Zeichnungs-Nr. / Projekt-Nr.		Index	
mit Absperriklappe DN 400					86.170.0011.025		c	
Grundmass: 1200 x 1200 x 1995 hoch					Datei-Name: Sach-Nr.:		Status: DIN	
Ersatz fuer:					Ersetzt durch:		F0033558/KF06323 B 1	