



Werksneuer 5080 Liter heiz-/kühlbarer Behälter aus V2A

Preis: € 9.450,00

Artikel zur Zeit auf Lager: 7 Stück

Allgemein

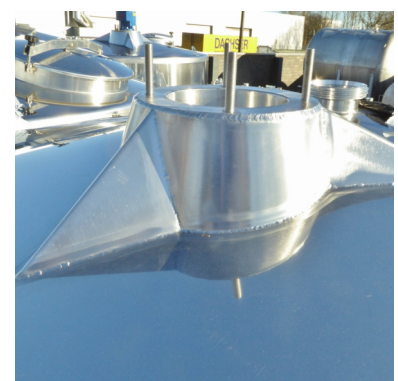
Zustand	werksneu
---------	----------

Behälter

Volumen	5080 Liter
Max. zul. Betriebstemperatur	80 °C
Unterer Boden	Kegelboden
Oberboden	Kegel
Bauform	stehend
Standform	Füße
Anzahl Füße	4 Stück

Heiz-/Kühlmantel

Max. zul. Betriebsüberdruck	2.00 bar
Max. zul. Betriebstemperatur	80 °C
Temperierung Zylinder	rechteckige Halbroherschlange
Temperierung Unterboden	Thermoplate





Technische Daten / Maße

Durchmesser innen	1990 mm
Zylindrische Höhe	1500 mm
Gesamthöhe	2650 mm

Ausstattung

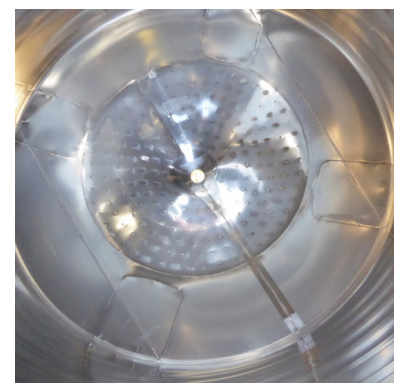
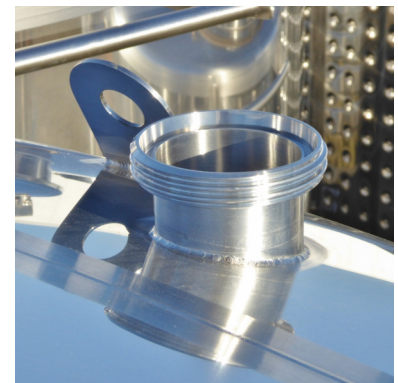
Mannloch / Dom	im Oberboden (DN 600)
Typenschild	Ja
Ausstattung	Kranösen
Auslauf	DN80 DIN 11851

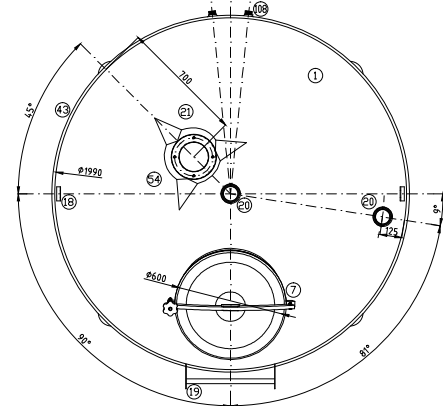
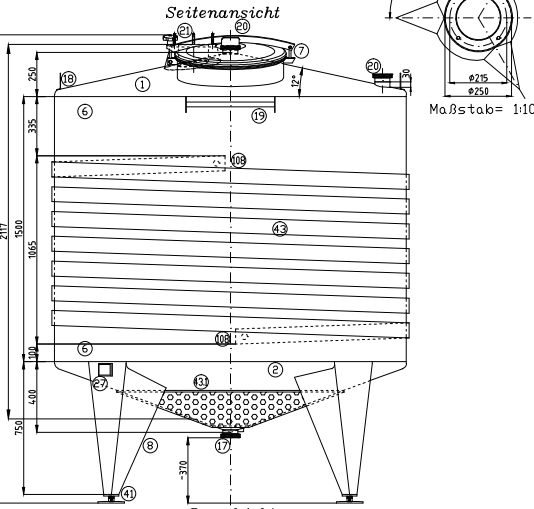
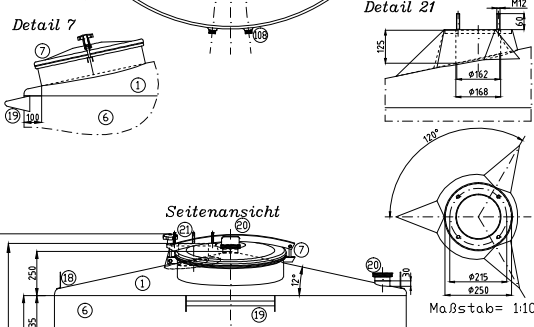
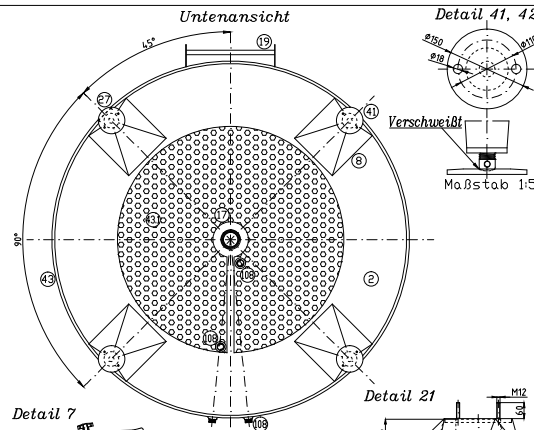
Material Beschaffenheit

Oberfläche Aussen	hochglanz
Oberfläche Innen	hochglanz
Werkstoff Produktberührend	AISI304 (V2A) 1.4301
Werkstoff Doppelmantel	AISI304 (V2A) 1.4301
Werkstoff Temperiersystem	Edelstahl
Material Füße	Edelstahl

Rührwerk 1

Rührwerk	Flansch
----------	---------





- BEMERKUNGEN:**
- Vor Inbetriebnahme sind die Behälter bauseits im Fundament zu befestigen.
 - Kalkulationsgrundlage der Wandstärken sowie der Fußkonstruktion der Behälter was ein späteres Füllmedium mit einer Dichte von 1300 kg/m3. Betriebsdruck ATM, Betriebstemperatur max.+80°C.
 - Die Kühl/ Heizkanäle sind mit einem maximalen Betriebsdruck mit Wasser von 2,0 Bar / +80° C zu betreiben.
 - Schweißnähte/Oberfläche innen gebeizt und passiviert - IIID/(BA)
Schweißnähte/Oberfläche außen gebeizt und passiviert - IIID/(BA)
 - Leergewicht 700Kg.

REV.	BESCHREIBUNG / AKTUALISIERUNGEN	DARSTELLER / KONTROLLEUR	ZEICHNUNG N° / DATUM
00	Rührwerksbehälter auf Beine mit 5.080 Liter Inhalt und Heiz/ Kühlkanäle		0-105638050/17 06/10/17
			0-105638050/17 13/10/17

108	Anschlüsse IN/OUT Ø1" für Heiz / Kühlkanäle	AISI 304
54	Verstärkung vom Rührwerksflansch	AISI 304
43.1	Thermoplate Stärke=2,5mm 13,2Liter	AISI 304
43	Heiz / Kühlkanäle Stärke=2,5mm 48,4Liter	AISI 304
42	Teller Ø150mm	AISI 304
41	Verstellbare Kalottenfüße M30	AISI 304
27	Namenschild (von Behälter KG beige stellt)	AISI 304
21	Rührwerksflansch	AISI 304
20	Gewindestutzen DN 80 / DIN11851	AISI 304
19	Leiterbügel	AISI 304
18	Kranbösen	AISI 304
17	Gewindestutzen DN 80 / DIN11851	AISI 304
8	Beine Stärke=2,0mm	AISI 304
7	Donndeckel Ø600mm ATM	AISI 304
6	Zylinderstärke=3,0mm	AISI 304
2	Kegelförmiger Unterboden Stärke=3,0mm	AISI 304
1	Kegelförmiger Oberboden Stärke=3,0mm	AISI 304

PDS.	BESCHREIBUNG	WERKSTOFF
------	--------------	-----------

ABRUNDUNGEN NICHT BEWERTET	OBERFLÄCHE: INT. = BA EXT. = BA	RUNZELIGKEIT: -	QUADTEN OHNE TOLLERANZ GEZEIGT GENAUIGKEIT MAYD UNI EN 22768
----------------------------	---------------------------------	-----------------	--

KUNDE:	N° ANGEBOT:	AUFTRAG NR:
		5662/002
		FIT LAGER

STEMPEL:

BEHÄLTER KG BREMEN
ma@behaelter-kg.de

Behälter KG GmbH & Co.
Theodor-Birth-Str. 25
28307 Bremen
Telefon (0421) 3 46 90 34
Telefax (0421) 3 46 90 36
www.behaelter-kg.de
ma@behaelter-kg.de

NOTEN:

Maßstab:
1:15