



## Werksneuer 550 Liter Behälter aus V2A

Preis: € 3.950,00

Artikel zur Zeit nicht auf Lager - Bitte erfragen Sie die Lieferzeit.



CE-KENNZEICHNUNG UND  
KONFORMITÄTSERKÄRUNG

### Allgemein

Zustand	werksneu
---------	----------

### Behälter

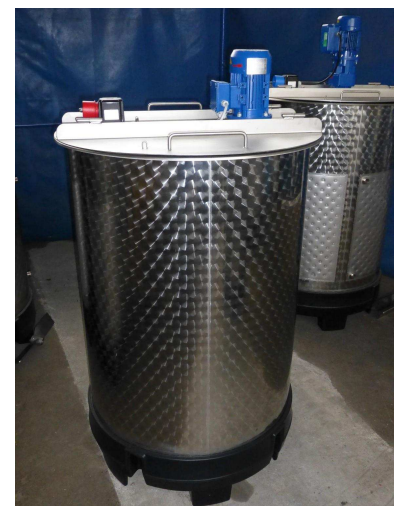
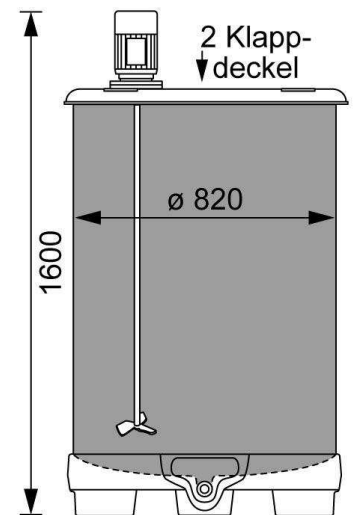
Volumen	550 Liter
Max. zul. Betriebstemperatur	80 °C
Oberboden	Rührwerkstraverse mit Klappdeckel
Bauform	stehend
Standform	PE-Sockel

### Technische Daten / Maße

Durchmesser innen	820 mm
Zylindrische Höhe	1034 mm
Gesamthöhe	1600 mm
Gesamtbreite	873 mm

### Ausstattung

Typenschild	Ja
Ausstattung	Be-/Entlüftung, Scheibenhahn
Auslauf	DN50 DIN 11851





## Material Beschaffenheit

Oberfläche Aussen	marmoriert
Oberfläche Innen	hochglanz
Werkstoff Produktberührend	AISI304 (V2A) 1.4301
Material Füße	Kunststoff



## Rührwerk 1

Leistung	0,75 KW
Drehzahl	0-1500 UpM
Rührwerk	Propeller
Spannung	400 Volt
Rührwerksanordnung	exzentrisch im Oberboden
Rührwerk Ausstattung	Getriebebau NORD Frequenzumrichter 230V IP55
Max. Viskosität	600 mPa·s

