



Werksneuer 2263 Liter heiz-/kühlbarer Behälter aus V2A

Preis: € 7.150,00

Artikel zur Zeit auf Lager: 2 Stück

Allgemein

| | |
|---------|----------|
| Zustand | werksneu |
|---------|----------|

Behälter

| | |
|----------------------------------|--------------------------|
| Volumen | 2263 Liter |
| Max. zul. Betriebstemperatur | 80 °C |
| Spezifisches Gewicht des Mediums | 1.3 (to/m ³) |
| Bauform | stehend |
| Standform | Füße höhenverstellbar |
| Anzahl Füße | 3 Stück |

Heiz-/Kühlmantel

| | |
|------------------------------|------------------------------|
| Volumen Doppelmantel | 26 Liter |
| Max. zul. Betriebsüberdruck | 2.00 bar |
| Max. zul. Betriebstemperatur | 80 °C |
| Temperierung Zylinder | rechteckige Halbrohrschlange |
| Temperierung Unterboden | Thermoplate |



Technische Daten / Maße

| | |
|-----------------------|---------|
| Durchmesser innen | 1433 mm |
| Zylindrische Höhe | 1250 mm |
| Wandstärke Unterboden | 3.0 mm |
| Wandstärke Zylinder | 3.0 mm |
| Wandstärke Oberboden | 2.5 mm |

Ausstattung

| | |
|----------------|--------------------------|
| Mannloch / Dom | im Oberboden |
| Typenschild | Ja |
| Ausstattung | Be-/Entlüftung, Kranösen |
| Auslauf | DN50 DIN 11851 |

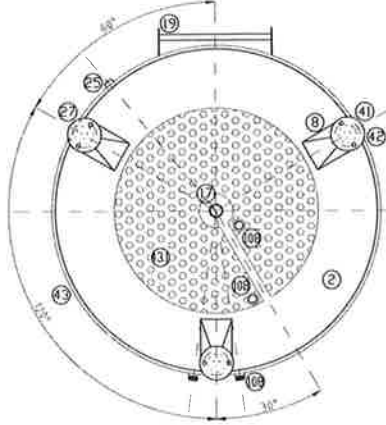
Material Beschaffenheit

| | |
|----------------------------|----------------------|
| Oberfläche Aussen | hochglanz |
| Oberfläche Innen | hochglanz |
| Werkstoff Produktberührend | AISI304 (V2A) 1.4301 |
| Werkstoff Doppelmantel | AISI304 (V2A) 1.4301 |
| Material Füße | Edelstahl |

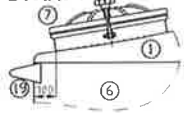
Rührwerk 1

| | |
|--------------------|--------------------------|
| Rührwerk | Flansch |
| Rührwerksanordnung | exzentrisch im Oberboden |

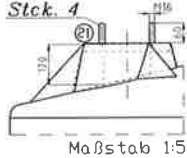
Untenansicht



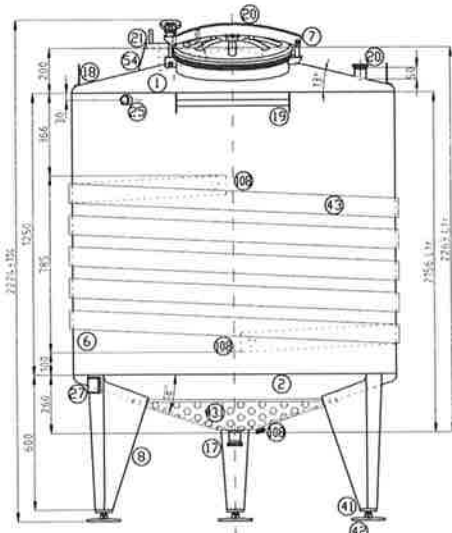
Detail 7



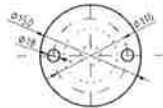
Detail 21
Stck. 4



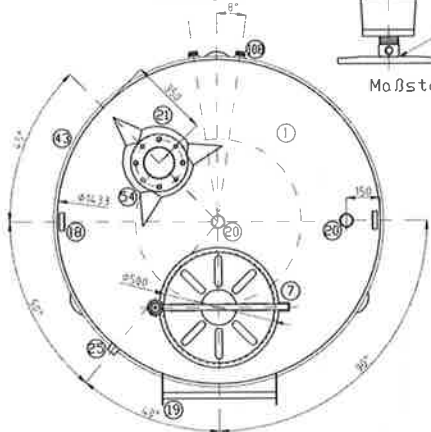
Seitenansicht



Detail 41, 42



Draufsicht



Verschweißt

Maßstab 1:5

BEMERKUNGEN:

- Vor Inbetriebnahme sind die Behälter kauseits auf dem Fundament zu befestigen
- Kalkulationsgrundlage der Wandstärken sowie der Fußkonstruktion der Behälter ist ein späteres Füllmedium mit einem spez. Gewicht von max. 1,3 To/m3.
- Die Thermoplate sind mit einem max. Betriebsdruck von +2 bar Wasser / max. Betriebstemperatur von +80°C zu betreiben.
- Schweißnähte/Oberfläche innen gebeizt und passiviert - IID/(BA)
Schweißnähte/Oberfläche außen gebeizt und passiviert - IID/(BA)

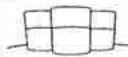
| POS. | BESCHREIBUNG | WERKSTOFF |
|------|---|-----------|
| 108 | Anschlüsse IN/OUT Ø1" für Thermoplate | AISI 304 |
| 54 | Verstärkung des Rührwerksflansches | AISI 304 |
| 43.1 | Thermoplate (Unterboden) Wandstärke=2,5mm | AISI 304 |
| 43 | Thermoplate (Zylinder) Wandstärke=2,5mm | AISI 304 |
| 42 | Bodenplatte Ø150mm | AISI 304 |
| 41 | Höhenverstellbare Kalottenfüße M30 | AISI 304 |
| 27 | Typenschild | AISI 304 |
| 25 | Muffe Ø1" ISO228 | AISI 304 |
| 21 | Flansch DN125 (PN10) UNI 2277 | AISI 304 |
| 20 | Gewindestutzen DN 50 / DIN11851 | AISI 304 |
| 19 | Leiterbügel | AISI 304 |
| 18 | Kranösen | AISI 304 |
| 17 | Gewindestutzen DN 50 / DIN11851 | AISI 304 |
| 8 | Füße Wandstärke=2,0mm | AISI 304 |
| 7 | Domdeckel Ø500mm ATM | AISI 304 |
| 6 | Zylinder Wandstärke=3,0mm | AISI 304 |
| 2 | Kegelboden unten Stärke=3,0mm | AISI 304 |
| 1 | Kegelboden oben Stärke=2,5mm | AISI 304 |

| | | | |
|----------------------------|----------------|-----------------|--|
| ABRUNDUNGEN NICHT BEWERTET | OBERFLÄCHE: BA | RUNZELIGKEIT: - | QUOTEN OHNE TOLLERANZ GEZEIGT. GENAUIGKEIT MAYD UNI EN 22768 |
|----------------------------|----------------|-----------------|--|

| REV. | BESCHREIBUNG / AKTUALISIERUNGEN | DARSTELLER KONTROLLEUR | ZEICHNUNG N° DATUM |
|------|---|------------------------|----------------------------|
| 00 | Rührwerksbehälter auf Beine mit 2,263 Liter Inhalt und Heiz/ Kühlkanäle | | 0-105610020/17 16/02/17 |
| | | | 0-105610020/17 03/03/17 |

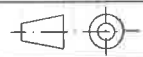
| | | |
|--------|-------------|-----------------------|
| KUNDE: | N° ANGEBOT: | AUFTRAG NR.: 5380/005 |
|--------|-------------|-----------------------|

| | |
|----------|--------------------------------|
| STEMPEL: | NOTEN: Für Bestätigung..... |
|----------|--------------------------------|



BEHÄLTNER KG
BREMEN

Behälter KG GmbH & Co.
Theodor-Barth-Str. 25
28307 Bremen
Telefon (0421) 3 46 90 34
Telefax (0421) 3 46 90 36
www.behaelter-kg.de
mail@behaelter-kg.de



Maßstab:
1:15