



Werksneuer 850 Liter heiz-/kühlbarer Behälter aus V2A

Preis: € 4.705,00

Artikel zur Zeit auf Lager: 1 Stück

Allgemein

Zustand	werksneu
---------	----------

Behälter

Volumen	840 Liter
Max. zul. Betriebstemperatur	120 °C
Spezifisches Gewicht des Mediums	1.3 (to/m ³)
Bauform	stehend
Standform	Füße höhenverstellbar
Anzahl Füße	3 Stück

Heiz-/Kühlmantel

Volumen Doppelmantel	15 Liter
Max. zul. Betriebsüberdruck	2.00 bar
Max. zul. Betriebstemperatur	120 °C
Temperierung Zylinder	Thermoplate
Temperierung Unterboden	Thermoplate





Technische Daten / Maße

Durchmesser innen	980 mm
Zylindrische Höhe	1000 mm
Wandstärke Unterboden	3.0 mm
Wandstärke Zylinder	3.0 mm
Wandstärke Oberboden	2.5 mm

Ausstattung

Mannloch / Dom	im Oberboden
Typenschild	Ja
Ausstattung	Be-/Entlüftung, Kranösen
Auslauf	DN50 DIN 11851

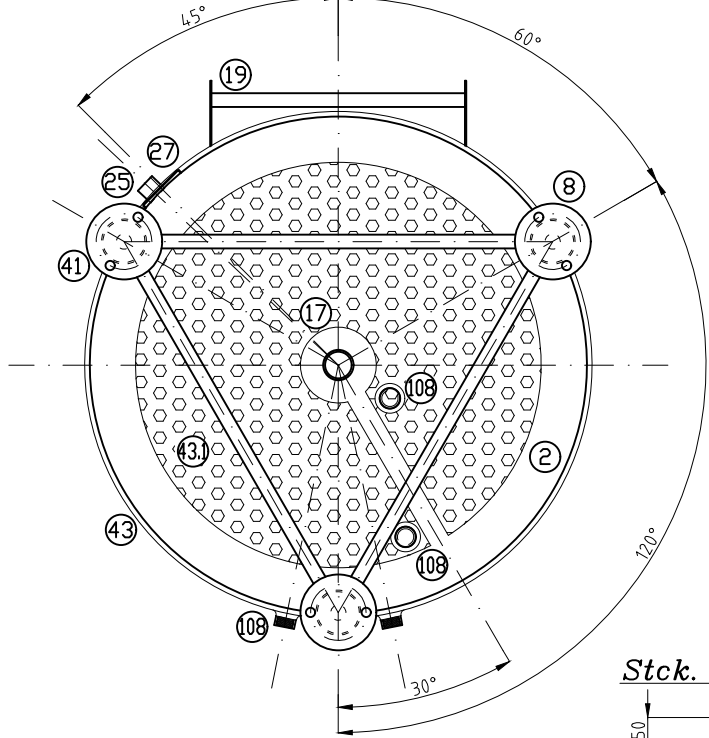
Material Beschaffenheit

Oberfläche Aussen	hochglanz
Oberfläche Innen	hochglanz
Werkstoff Produktberührend	AISI304 (V2A) 1.4301
Werkstoff Doppelmantel	AISI304 (V2A) 1.4301
Material Füße	Edelstahl

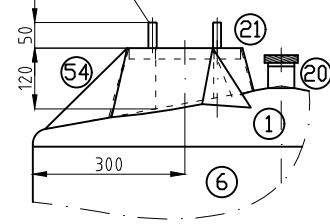
Rührwerk 1

Rührwerk	Flansch
Rührwerksanordnung	exzentrisch im Oberboden

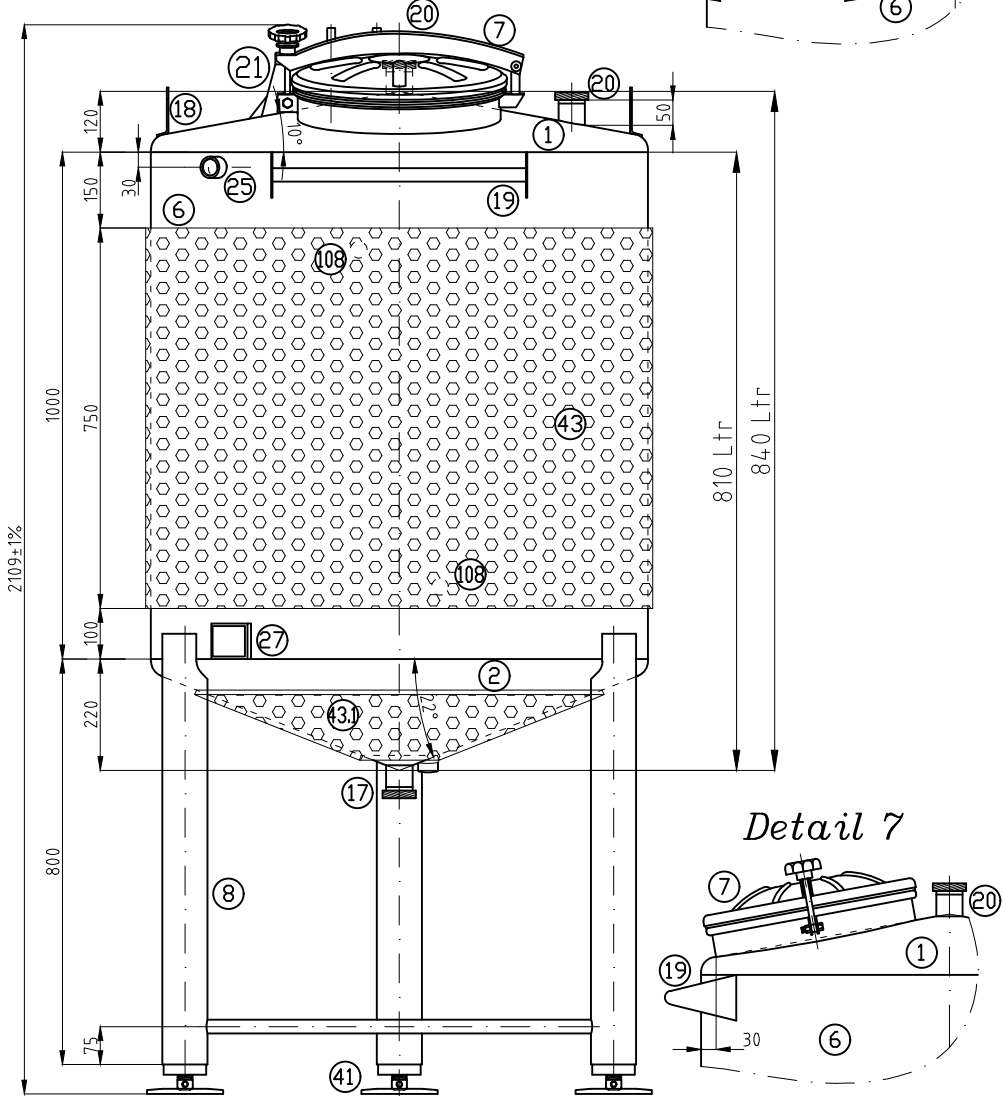
Untenansicht



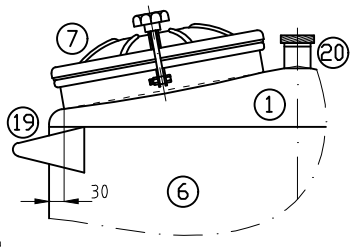
Detail 21
Stck. 4



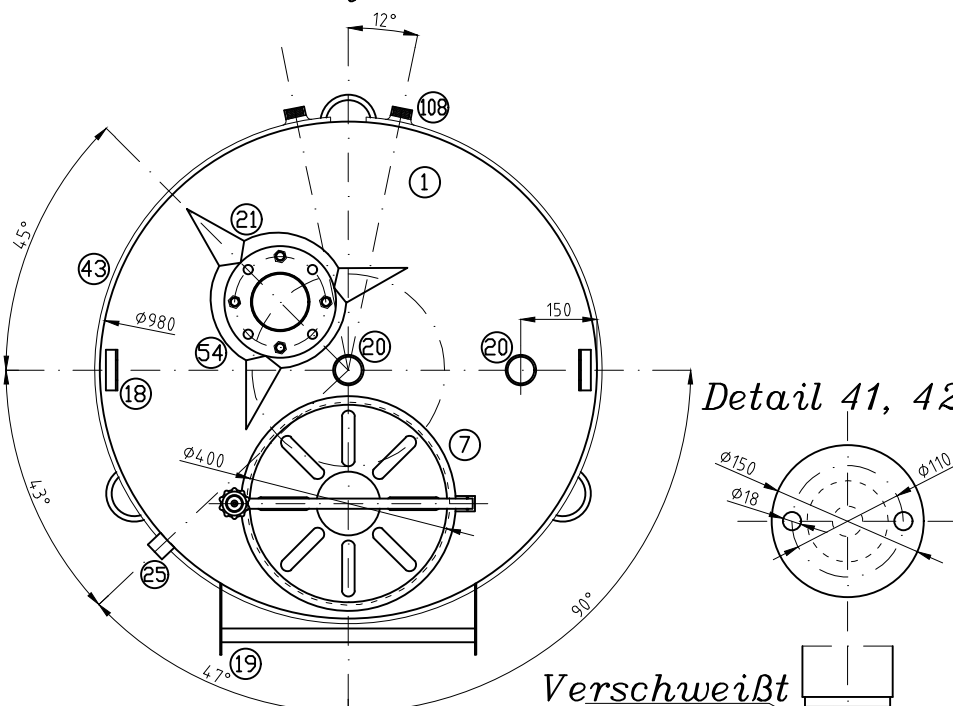
Seitenansicht



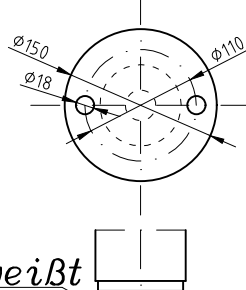
Detail 7



Draufsicht



Detail 41, 42



Verschweißt

Maßstab 1:5

BEMERKUNGEN:

- Vor Inbetriebnahme sind die Behälter kauseits auf dem Fundament zu befestigen
- Kalkulationsgrundlage der Wandstärken sowie der Fußkonstruktion der Behälter ist ein späteres Füllmedium mit einem spez. Gewicht von max. 1,3 To/m3.
- Die Thermoplate sind mit einem max. Betriebsdruck von +2 bar Dampf / max. Betriebstemperatur von +120°C zu betreiben.
- Schweißnähte/Oberfläche innen gebeizt und passiviert - IID/(BA)
Schweißnähte/Oberfläche außen gebeizt und passiviert - IID/(BA)

PDS.	BESCHREIBUNG	WERKSTOFF
108	Anschlüsse IN/OUT Ø1" für Thermoplate	AISI 304
54	Verstärkung des Rührwerksflansches	AISI 304
43.1	Thermoplate (Unterboden) Wandstärke=2,5mm	AISI 304
43	Thermoplate (Zylinder) Wandstärke=2,5mm	AISI 304
42	Bodenplatte Ø150mm	AISI 304
41	Höhenverstellbare Kalottenfüße M30	AISI 304
27	Typenschild	AISI 304
25	Muffe Ø1" ISO228	AISI 304
21	Flansch DN100 (PN10) UNI 2277	AISI 304
20	Gewindestutzen DN 50 / DIN11851	AISI 304
19	Leiterbügel	AISI 304
18	Kranösen	AISI 304
17	Gewindestutzen DN 50 / DIN11851	AISI 304
8	Füße Wandstärke=3,0mm	AISI 304
7	Domdeckel Ø400mm ATM	AISI 304
6	Zylinder Wandstärke=3,0mm	AISI 304
2	Kegelboden unten Stärke=3,0mm	AISI 304
1	Kegelboden oben Stärke=2,5mm	AISI 304

ABRUNDUNGEN NICHT BEWERTET	ÖBERFLÄCHE: BA	RUNZELIGKEIT: -	QUOTEN OHNE TOLLERANZ GEZEIGT GENAUIGKEIT MAYD UNI EN 22768
----------------------------	----------------	-----------------	---

REV.	BESCHREIBUNG / AKTUALISIERUNGEN	DARSTELLER KONTROLLEUR	ZEICHNUNG N° DATUM
00	Rührwerksbehälter auf Füßen mit 840 Liter Inhalt und Heiz/ Kühlkanäle		0-105600002/17 18/02/17
			0-105600002/17 03/03/17

KUNDE:	N° ANGEBOT:	AUFTRAG NR: 5380/001
--------	-------------	-------------------------

STEMPEL:	NOTEN: Für Bestätigung.....
----------	--------------------------------


BEHÄLTER KG
 BREMEN
 Behälter KG GmbH & Co.
 Theodor-Barth-Str. 25
 28307 Bremen
 Telefon (0421) 3 46 90 34
 Telefax (0421) 3 46 90 36
 www.behaelter-kg.de
 mail@behaelter-kg.de

	Maßstab: 1:10
---	------------------