



Werksneuer 26730 Liter Behälter aus V4A

Preis: € 15.350,00

Artikel zur Zeit auf Lager: 1 Stück

Allgemein

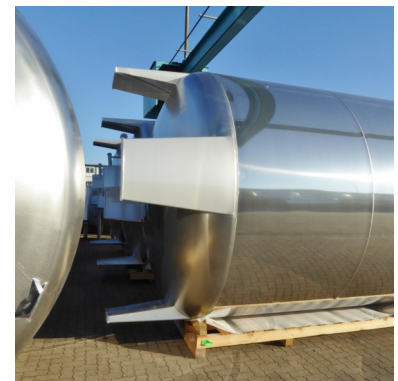
Zustand	werksneu
---------	----------

Behälter

Volumen	26730 Liter
Bauform	stehend
Standform	Füße
Anzahl Füße	4 Stück

Technische Daten / Maße

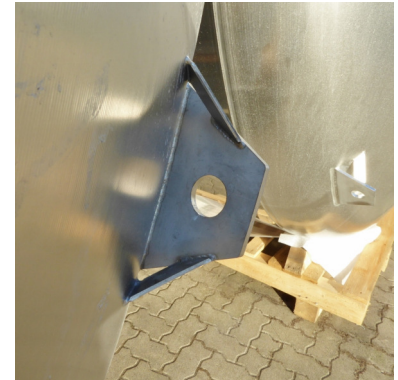
Durchmesser innen	3000 mm
Zylindrische Höhe	3000 mm
Gesamthöhe	4750 mm
Wandstärke Böden	3.0 mm
Wandstärke Zylinder	3.0 mm





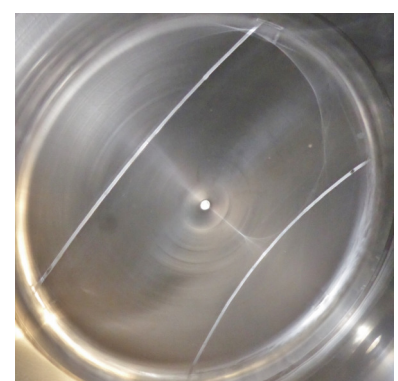
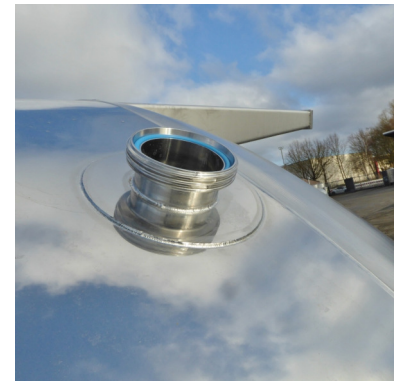
Ausstattung

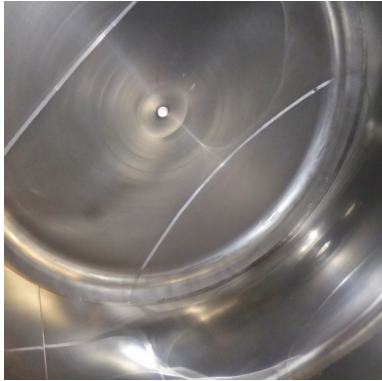
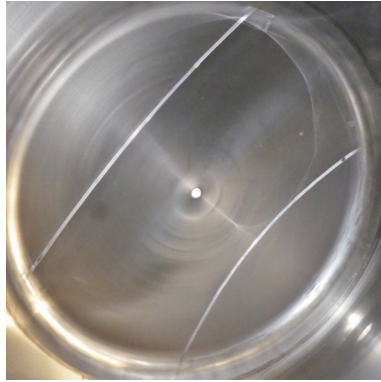
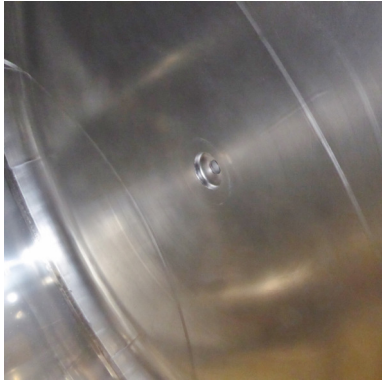
Mannloch / Dom	im Zylinder
Ausstattung	Kranösen
Auslauf	DN80 DIN 11851
Bemerkungen	Zylinder außen IIIId



Material Beschaffenheit

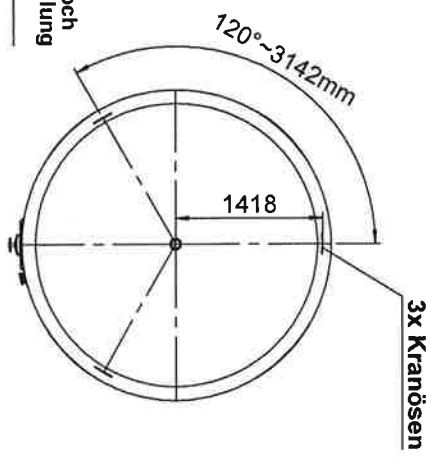
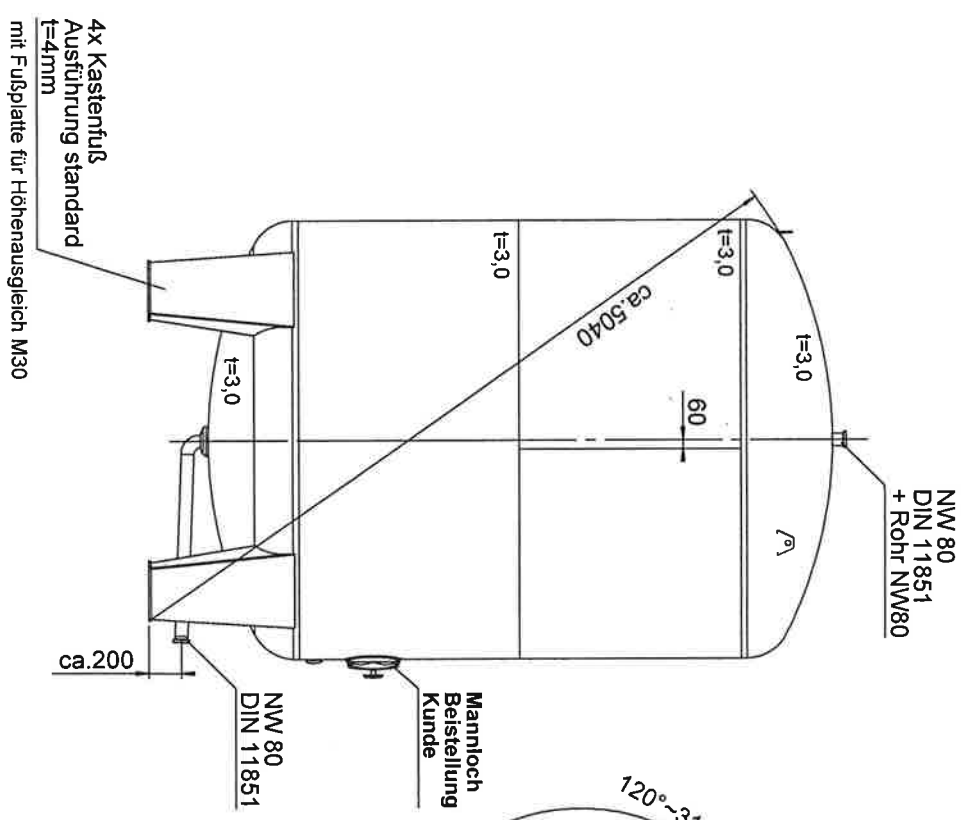
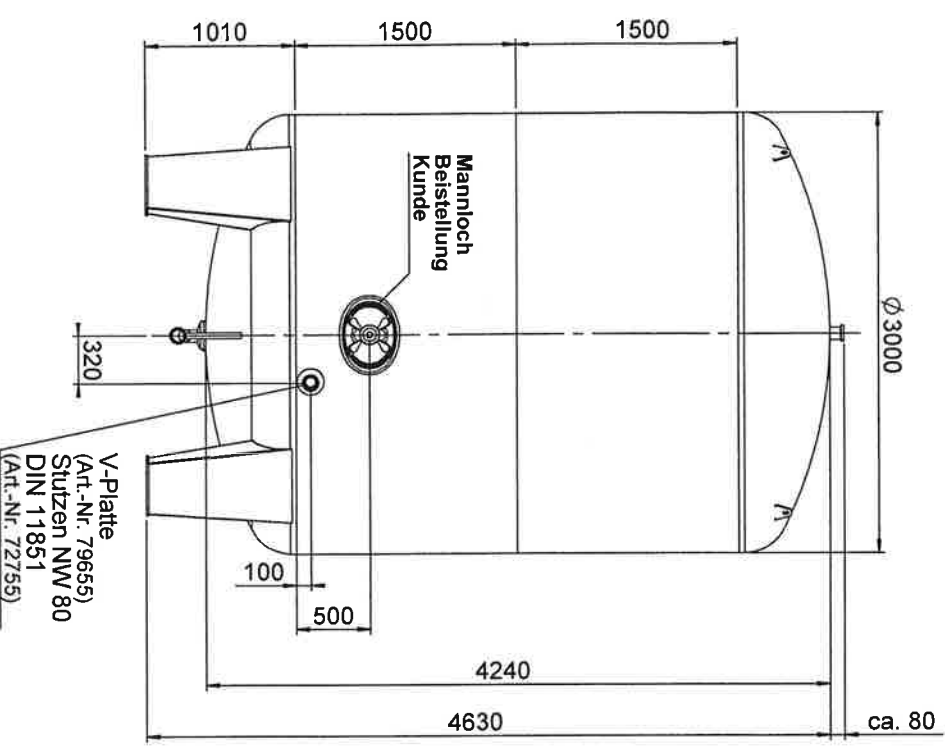
Oberfläche Innen	hochglanz
Werkstoff Produktberührend	AISI316 (V4A) 1.4401 / 1.4404
Material Füße	Edelstahl





BEHÄLTER KG
BREMEN

Nenn-Inhalt: 26000 Ltr.	Tats. Inhalt: 26730 Ltr.
Mantelhöhe: 70,7 Ltr./cm	Bodeninhalt: 2760 Ltr.
Mantelhöhe ges.: 3000 mm	
Aufteilung Mantelumfang	Stück: 2
Werkstoff: 1.4301 (V2A)	1.4571 / 1.4404 (V4A)
Oberfläche: 1.4301-III/d	1.4571-III/c / 1.4404-III/d
Maß- und Inhaltsangaben können auf Grund von Fertigungstechnischen und verfahrensbedingten Toleranzen abweichen.	



Achtung!
Behälter komplett unarmoriert

Produktberührte Teile aus V4A

4x Kastenfuß
Ausführung standard
 $t=4mm$
mit Fußplatte für Höhenausgleich M30

- Ohne Firmen-Logo
- Bedienungsanleitung
Industrie - deutsch -

E25037-0 FS-MO-300-S4 V0002

Freigabe erteilt am / durch:		Behälter KG Bremen Theodor-Saath-Str. 25 28307 Bremen	
Maßstab	1:35 / 1:50		
Datum	04.04.2017		
Name			