



100 Liter heiz-/kühlbarer Behälter aus V4A

Preis: € 1.900,00

Artikel zur Zeit auf Lager: 1 Stück

Allgemein

Zustand	gebraucht
---------	-----------

Behälter

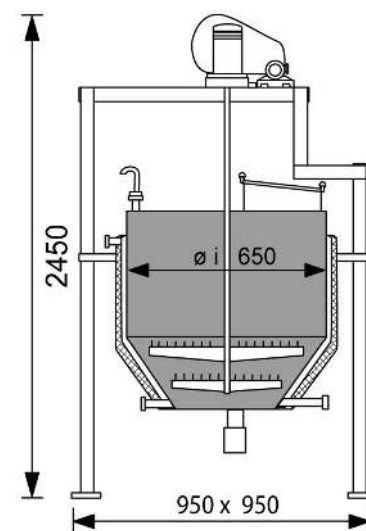
Volumen	100 Liter
Oberboden	geschraubter Deckel
Bauform	stehend
Standform	Gestell

Heiz-/Kühlmantel

Max. zul. Betriebsüberdruck	1.00 bar
Temperierung Zylinder	Doppelmantel
Temperierung Unterboden	Doppelmantel

Isolierung

Isolierung	vorhanden
Isoliermantel	hermetisch verschweißt
Werkstoff Isoliermantel	Edelstahl





Technische Daten / Maße

Durchmesser innen	650 mm
Gesamthöhe	2450 mm

Ausstattung

Technische Unterlagen	Zeichnung
Mannloch / Dom	im Oberboden
letzter Verwendungszweck	Chemie

Material Beschaffenheit

Oberfläche Innen	beschichtet
Werkstoff Doppelmantel	AISI304 (V2A) 1.4301
Material Füße	Stahl

Rührwerk

Rührwerk	Balkenrührer
Rührwerke	1 Rührwerk

