



8000 Liter Behälter aus V2A

Preis: € 3.950,00

Artikel zur Zeit auf Lager: 1 Stück

Allgemein

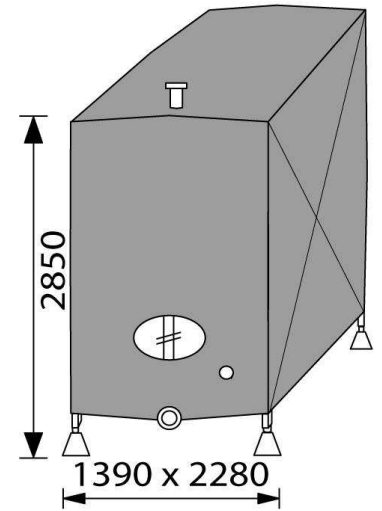
Zustand	gebraucht
Sonstiges	Hinweise im alten Verkaufsblatt beachten !!

Behälter

Volumen	8000 Liter
Bauform	rechteckig
Standform	Füße höhenverstellbar
Anzahl Füße	6 Stück

Technische Daten / Maße

Durchmesser innen	1390 mm
Zylindrische Höhe	2280 mm
Gesamthöhe	2850 mm
Gesamtbreite	1500 mm
Gesamtlänge	2500 mm





Ausstattung

Mannloch / Dom	im Oberboden
Ausstattung	Kranösen
Auslauf	vorhanden
Anmerkung	Mannlochdichtung fehlt
letzter Verwendungszweck	Lebensmittel

Material Beschaffenheit

Werkstoff Produktberührend	AISI304 (V2A) 1.4301
Material Füße	Edelstahl