



IBC Schneckengetrieberührwerk aus V4A

Preis: € 3.240,00

Artikel zur Zeit nicht auf Lager - Bitte erfragen Sie die Lieferzeit.



Allgemein

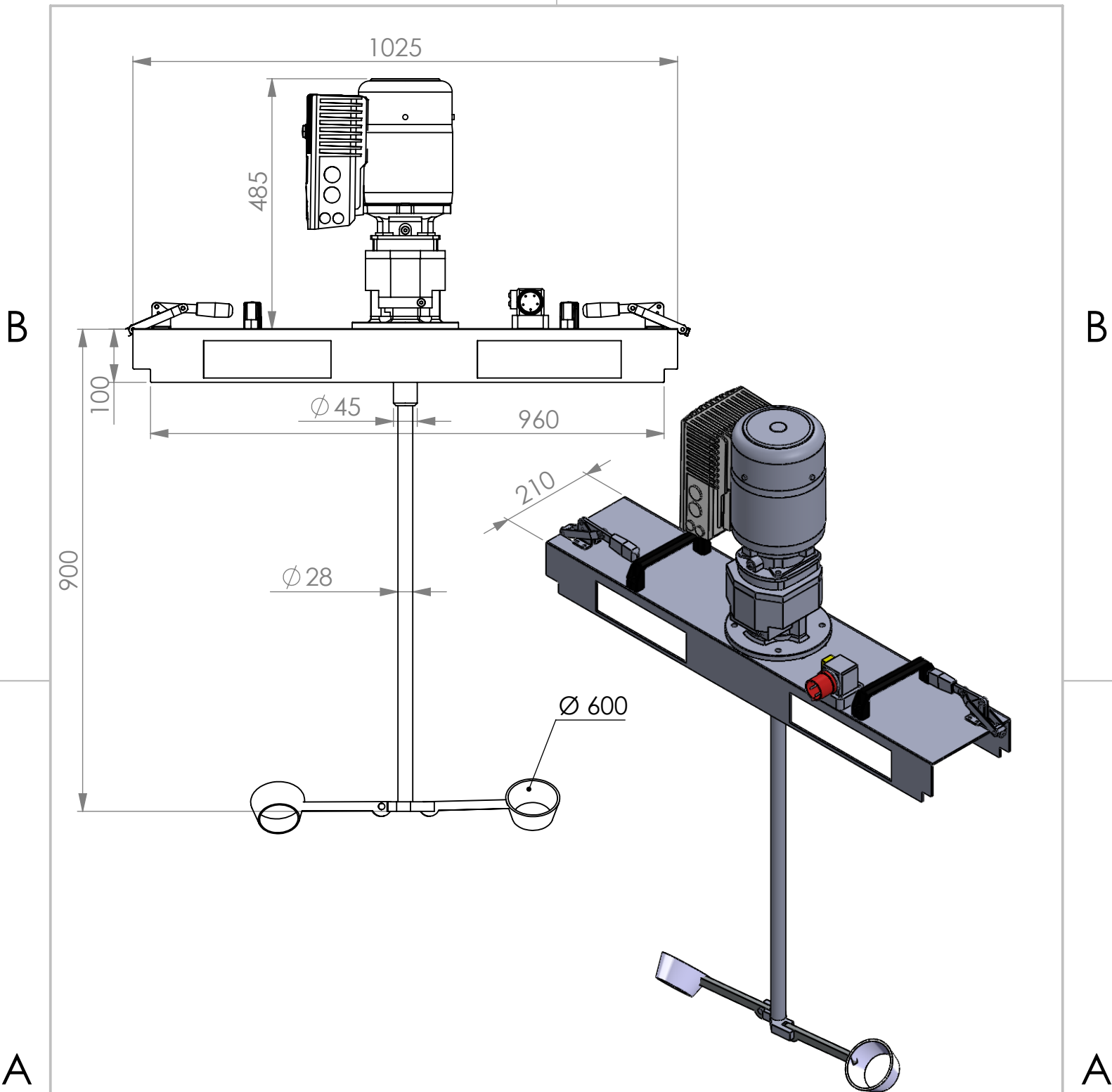
Zustand	werksneu
Sonstiges	<p>Motor und Getriebe in neuester Aluminiumtechnologie, Fabrikat Getriebebau NORD Massive Einsteckrührwelle Ø28mm im Hohlwellengetriebe befestigt</p> <p>Becherrührorgan "Fluidjet" Ø600mm Rührarme ohne Werkzeug abnehmbar für leichte Reinigung; keine Schrauben im Produktraum Leistung: 1,5 KW Drehzahl: 0-290 UPM (variabel) Spannung: 3PH 400V 50Hz IP55 IE2 Kompakter Frequenzumrichter IP 55 NORD: Freigabeschalter sowie Potentiometer zur stufenlosen Drehzahlregelung (0-50 Hz) 0-290 UPM Werkstoff produktberührt: 1.4404/1.4571 (V4A) Rührwerksgewicht ca.: 27 Kg Edelstahltraverse 1.4301 (V2A), 4mm Stärke, mit 2 Öffnungen für Staplergabeln und 2 Spannhaken Geeignet für z.B. 1.000 Liter IBC-Container CEE-Steckerschalter auf der Traverse mit Nullspannungsauslöser sowie Phasenwender Becherrührorgan passend für Ø140mm Containeröffnungen</p>

Rührwerke

Rührwerk	Becherrührer
Drehzahl	0-290 UpM
Spannung	400 Volt
Leistung	1,5 KW
Typenschild	Ja
Max. Viskosität	10000 mPa·s
Wellendurchmesser	28 mm
Flügeldurchmesser	600 mm

2

1



		BEMASSUNGEN SIND IN mm		NAME	DATUM	IBC-0250	
				GEZEICHNET		1,5 KW 0-270 UPM 400V 50 Hz	
				GENEHMIGT PROD.			
				QUALITÄT			
				KOMMENTARE:			
NÄCHSTE BAUGR.	VERWENDET AUF	Werkstoff 1.4571 Traverse 1.4301		GRÖSSE		ZEICHNUNGSNR. IBC-0250	ÄND.
ANWENDUNG		ZEICHNUNG NICHT SKALIEREN		A			
				GEWICHT:		BLATT 1 VON 1	

2

1