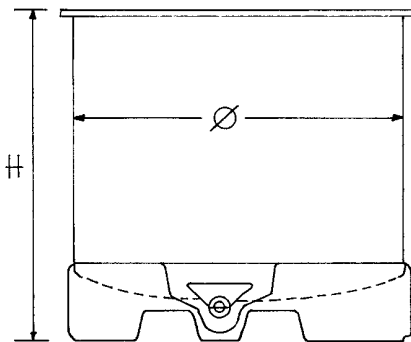
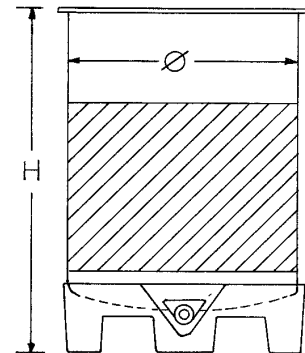


werksneue offene Standgefäße aus Edelstahl



- Werkstoff 1.4301
- innere Oberfläche IIIId (Hochglanz)
- außen marmoriert
- auf Wunsch mit Heiz-/Kühlmantel
Betriebsdruck : Wasser max. 5 bar
Dampf max. 5 bar
Doppelmantelanschlüsse AG R 1"
- Behälterauslauf DN 50
- PE-Transport-/Lagersockel



Inhalt Liter	Ø mm	Höhe mm	Preis ohne Doppelmantel €	Preis mit Doppelmantel €	Preis Deckel €
550	820	1.315	1.020,--	1.490,-- (1,5m ²)	75,--
750	1.000	1.218	1.300,--	1.960,-- (1,9m ²)	160,--
1.150	1.200	1.218	1.575,--	2.360,-- (2,3m ²)	200,--

Preise ab Werk, ausschl. Verpackung, zzgl. gesetzl. MwSt.