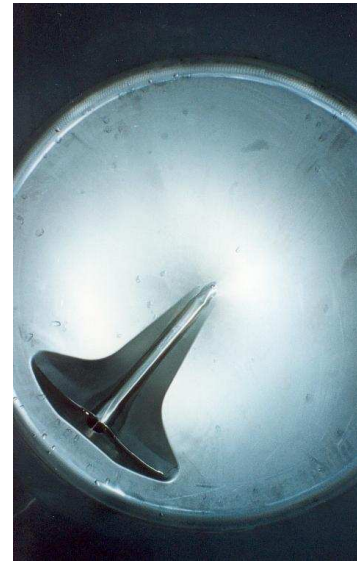




Außenansicht



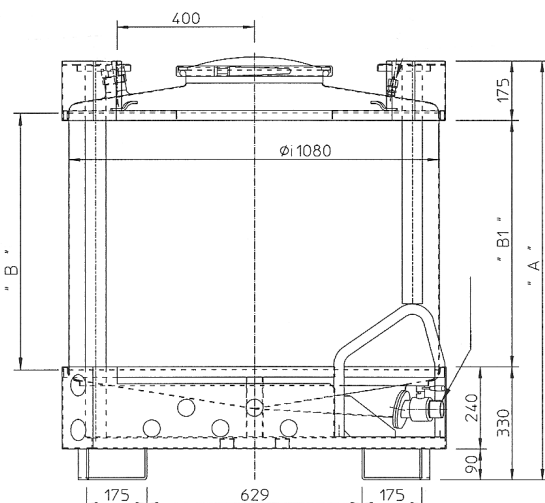
Innenansicht

**werksneu gefertigte STAPELCONTAINER - Typ PLO**

mit UN-Gefahrgutzulassung  
 Verpackungsgruppe II + III/GGVS-GGVE-GGVSee/ADR-RID A.6  
 Gestell aus Normalstahl, verzinkt  
 Grundmaße 1.120 mm x 1.120 mm  
 Container 4-seitig unterfahrbar per Gabelstapler oder Hubwagen  
 Container im vollen Zustand 1:1 stapelbar

**- Behälter-Inhalt: 500 / 750 / 995 / 1.250 Liter**

- Werkstoff 1.4301 ( Aisi 304 ) alternativ 1.4401 ( Aisi 316 )
- Oberfläche III c - walzblank
- Schweißnähte ausgeführt im automatischen Schweißverfahren, anschließend innen und außen gebeizt und passiviert
- Zylinder mit nur einer Längsschweißnaht
- unterer Boden aus einem Stück kegelig gepresst
- mit Auslaufumpf und Edelstahl-Kugelhahn 2" Außengewinde und Edelstahl-Kappe
- oberer Boden inkl. Mannlochkragen aus einem Stück gepresst
- Mannloch DN 400, mit Klappdeckel, Scharnier, Griff und Schnellverschluss
- 1 Muffe 1/2" mit Sicherheitsventil für Überdruck 0,49 bar aus Edelstahl
- 1 Belüftungstutzen 2", mit Kappe, aus Edelstahl



Typ	Liter	Höhe	Werkstoff 1.4301 Preis in €	Werkstoff 1.4401 Preis in €
<b>PLO 500</b>	565	975	1.415,--	1.695,--
<b>PLO 750</b>	794	1.225	1.480,--	1.795,--
<b>PLO 995</b>	997	1.445	1.565,--	1.895,--
<b>PLO 1250</b>	1.251	1.725	1.735,--	2.295,--

Preise ab Werk, zzgl. gesetzl. MwSt.